

KIT TRANSFORMER

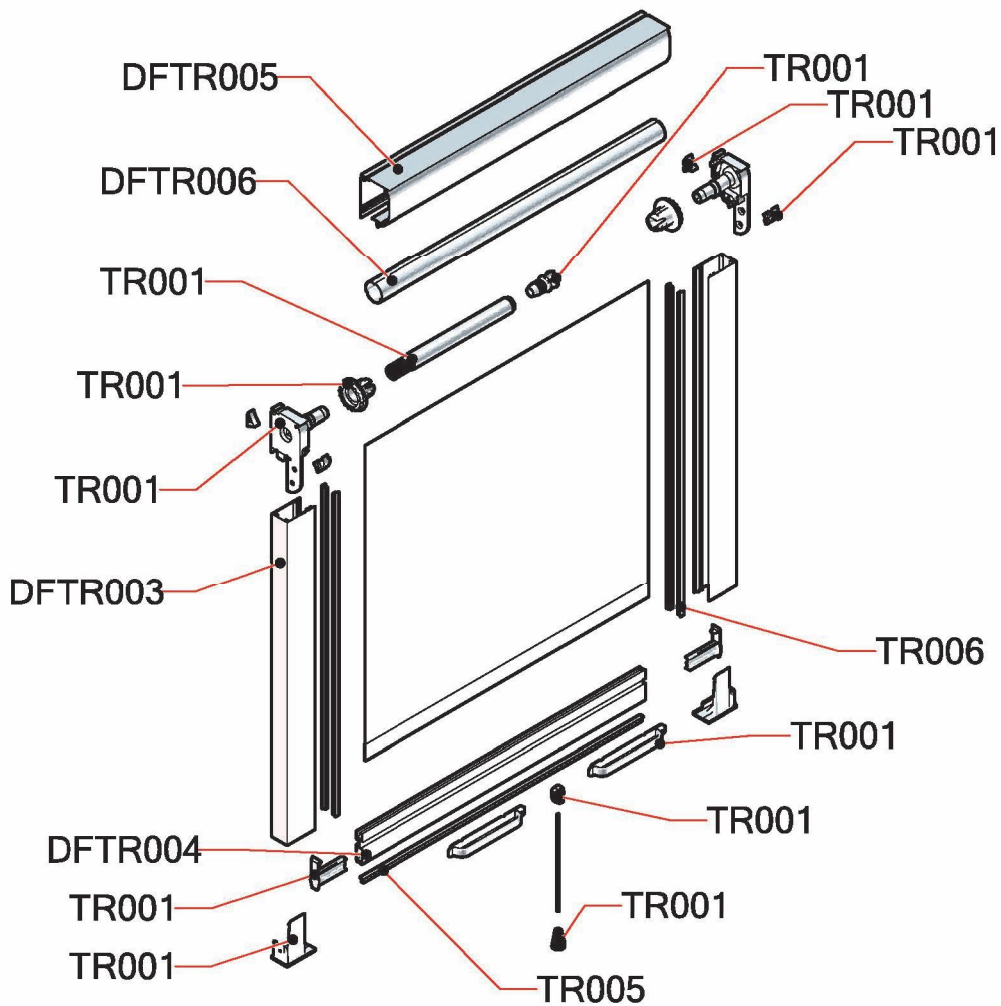
Verticale - Vertical

Dati Tecnici

Altezza massima:	2.600 [mm]
Larghezza massima:	1.600 [mm]
Cassonetto:	41,6 [mm]
Tubo rete:	24 [mm]

Data Sheet

Maximum height:	2.600 [mm]
Maximum width:	1.600 [mm]
Net box:	41,6 [mm]
Net tube:	24 [mm]

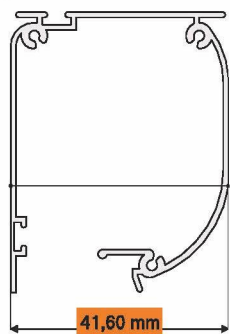


KIT TRANSFORMER

Verticale - Vertical

Profili di alluminio specifici - Specific aluminium profiles

Cassonetto - Net box



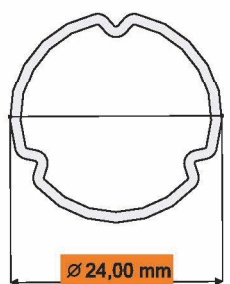
Dati Tecnici

Codice: DFTR005
 Materiale: EN-AW 6060 T5
 Peso nominale: 556 g/mt
 Finitura: Grezzo - Verniciatura

Data Sheet

Code: DFTR005
 Material: EN-AW 6060 T5
 Nominal weight: 556 g/mt
 Finishing: Raw - Painting

Tubo rete - Net tube



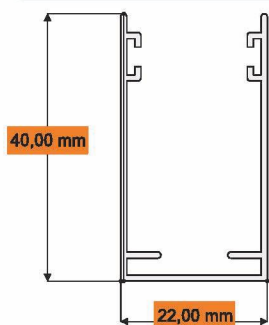
Dati Tecnici

Codice: DFTR006
 Materiale: FN-AW 6060 T5
 Peso nominale: 243 g/mt
 Finitura: Grezzo

Data Sheet

Code: DFTR006
 Material: EN-AW 6060 T5
 Nominal weight: 243 g/mt
 Finishing: Raw

Guida laterale - Lateral guide



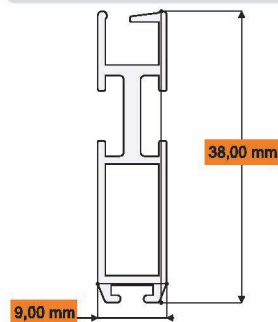
Dati Tecnici

Codice: DFTR003
 Materiale: EN-AW 6060 T5
 Peso nominale: 300 g/mt
 Finitura: Grezzo - Verniciatura

Data Sheet

Code: DFTR003
 Material: EN-AW 6060 T5
 Nominal weight: 300 g/mt
 Finishing: Raw - Painting

Barra maniglia - Handle bar



Dati Tecnici

Codice: DFTR004
 Materiale: EN-AW 6060 T5
 Peso nominale: 319 g/mt
 Finitura: Grezzo - Verniciatura

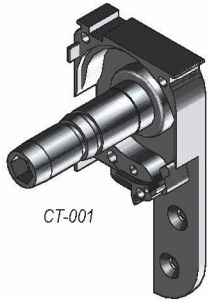
Data Sheet

Code: DFTR004
 Material: EN-AW 6060 T5
 Nominal weight: 319 g/mt
 Finishing: Raw - Painting

KIT TRANSFORMER

Verticale - Vertical

Contropiastre destra - Right casing net box



CT-001

Dati Tecnici	
Materiale:	PA6
Confezione:	1 pezzo
Data Sheet	
Material:	PA6
Packing:	1 piece

Kit molla sinistra - Spring kit left



Nota:
Specificare lunghezza in fase di ordine
Note:
Specify length when ordering

Dati Tecnici	
Lunghezza 1:	420 [mm] TR013
Lunghezza 2:	520 [mm] TR014
Confezione:	1 pezzo
Data Sheet	
Length 1:	420 [mm] TR013
Length 2:	520 [mm] TR014
Packing:	1 piece

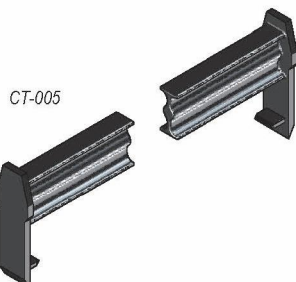
Tappi contropiastre - Plugs for casings



CT-008

Dati Tecnici	
Materiale:	PA6
Confezione:	1 pezzo
Data Sheet	
Material:	PA6
Packing:	1 piece

Tappi barra maniglia - Plugs for handle bar



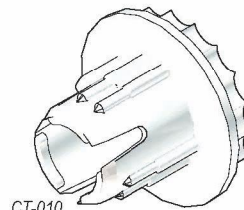
CT-005

Dati Tecnici	
Materiale:	PA6
Confezione:	2 pezzi
Data Sheet	
Material:	PA6
Packing:	2 pieces

Accessori del kit TR001 - TR001 kit accessories

Confezione:	100 kit (min)
Packing:	100 sets (min)

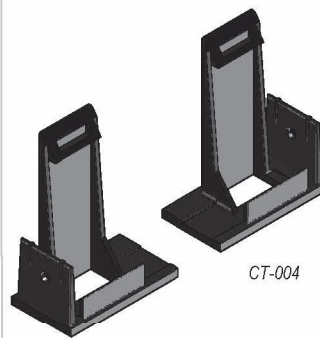
Rocchetto - Spool



CT-010

Dati Tecnici	
Materiale:	POM
Confezione:	1 pezzi
Data Sheet	
Material:	POM
Packing:	1 pieces

Zoccoli per guida laterale - Hold-down blocks



CT-004

Dati Tecnici	
Materiale:	PA6
Confezione:	1 pezzo sx+dx
Data Sheet	
Material:	PA6
Packing:	1 piece sx+dx

Tassello rapido - Quick tassel



CT-007

Dati Tecnici	
Materiale:	PA6
Confezione:	1 pezzo
Data Sheet	
Material:	PA6
Packing:	1 piece

Nappina - Joint



CT-006

Dati Tecnici	
Materiale:	PA6
Confezione:	1 pezzo
Data Sheet	
Material:	PA6
Packing:	1 piece

KIT TRANSFORMER

Verticale - Vertical

Accessori del kit TR001 - TR001 kit accessories

Maniglie per barra maniglia - Handles for handle bar



Dati Tecnici
 Materiale: PA6
 Confezione: 2 pezzi

Data Sheet
 Material: PA6
 Packing: 2 pieces

Cordino in poliestere - Polyester wire



Dati Tecnici
 Materiale: Poliestere
 Confezione: 1 pezzo

Data Sheet
 Material: Polyester
 Packing: 1 piece

Accessori base - Basic accessories

Spazzolino per guide - Weatherstrip for guides



Dati Tecnici
 Codice: TR006
 Per guida: DFTR003
 Misura: 5x7 3P
 Confezione: 1.200 metri (min)

Data Sheet
 Code: TR006
 For guide: DFTR003
 Size: 5x7 3P
 Packing: 1.200 meters (min)

Spazzolino barra maniglia - Weatherstrip for handle bar



Dati Tecnici
 Codice: TR005
 Per profilo: DFTR004
 Misura: 5x10 3P
 Confezione: 1.200 metri (min)

Data Sheet
 Code: TR005
 For guide: DFTR004
 Size: 5x10 3P
 Packing: 1.200 meters (min)

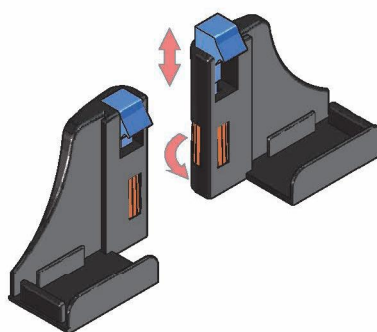
Rallentatore viscodinamico - Viscodynamic brake



Dati Tecnici
 Codice: FX135 HD
 Colore: Grigio
 Per tubo rete: DFTR006
 Confezione: 100 pezzi (min)

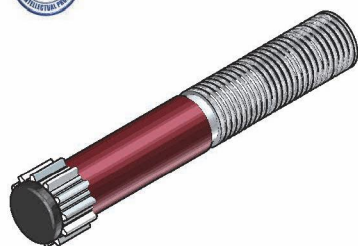
Data Sheet
 Code: FX135 HD
 Color: Grey
 For net tube: DFTR006
 Packing: 100 pieces (min)

Zoccolo regolabile - Adjustable hold-down block



Dati Tecnici
 Codice: TR004
 Materiale: PA6+FV30%
 Confezione: 100 pezzi

Data Sheet
 Code: TR004
 Material: PA6+FV30%
 Packing: 100 pieces



Dati Tecnici
 Codice: FX135 MD
 Colore: Bordeaux
 Per tubo rete: DFTR006
 Confezione: 100 pezzi (min)

Data Sheet
 Code: FX135 MD
 Color: Bordeaux
 For net tube: DFTR006
 Packing: 100 pieces (min)

KIT TRANSFORMER

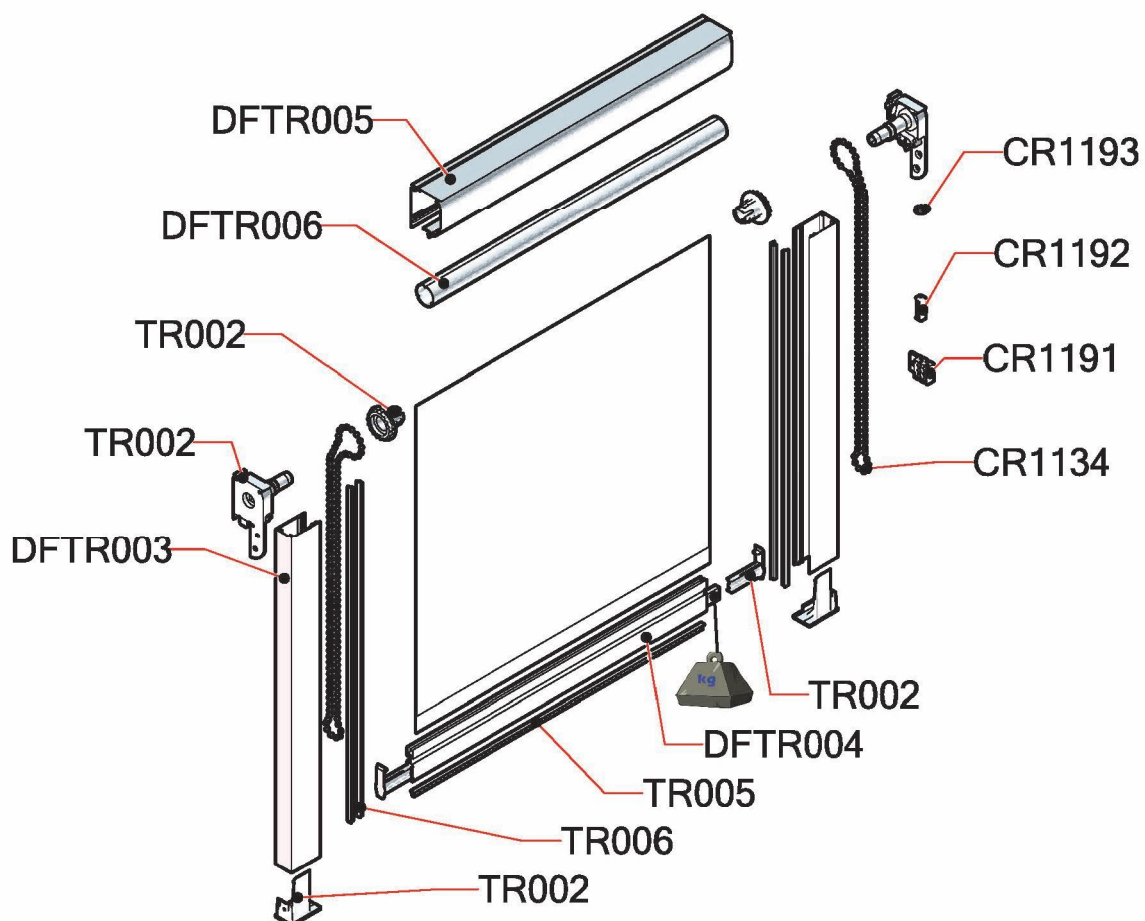
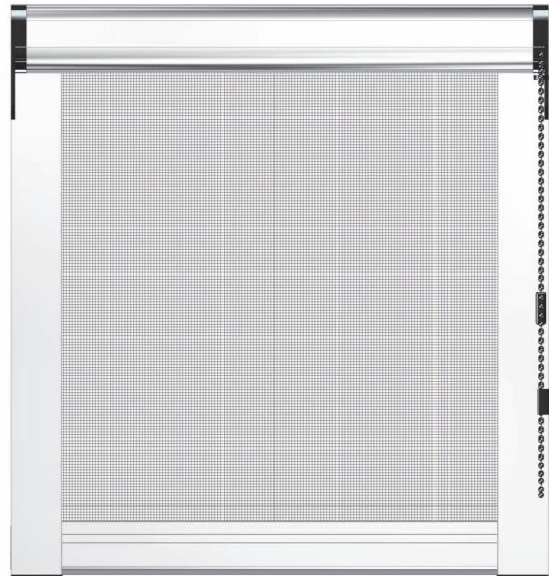
Verticale a catena - Vertical chain

Dati Tecnici

Altezza massima:	2.600 [mm]
Larghezza massima:	1.600 [mm]
Cassonetto:	41,6 [mm]
Tubo rete:	24 [mm]

Data Sheet

Maximum height:	2.600 [mm]
Maximum width:	1.600 [mm]
Net box:	41,6 [mm]
Net tube:	24 [mm]

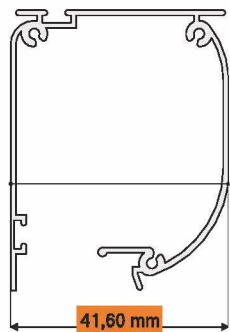


KIT TRANSFORMER

Verticale a catena - Vertical chain

Profili di alluminio specifici - Specific aluminium profiles

Cassonetto - Net box



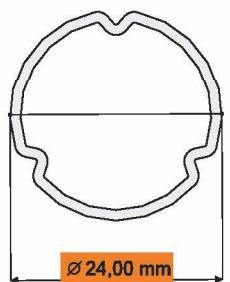
Dati Tecnici

Codice: DFTR005
 Materiale: EN-AW 6060 T5
 Peso nominale: 556 g/mt
 Finitura: Grezzo - Verniciatura

Data Sheet

Code: DFTR005
 Material: EN-AW 6060 T5
 Nominal weight: 556 g/mt
 Finishing: Raw - Painting

Tubo rete - Net tube



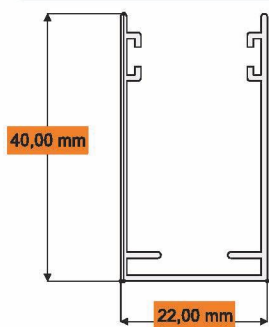
Dati Tecnici

Codice: DFTR006
 Materiale: FN-AW 6060 T5
 Peso nominale: 243 g/mt
 Finitura: Grezzo

Data Sheet

Code: DFTR006
 Material: EN-AW 6060 T5
 Nominal weight: 243 g/mt
 Finishing: Raw

Guida laterale - Lateral guide



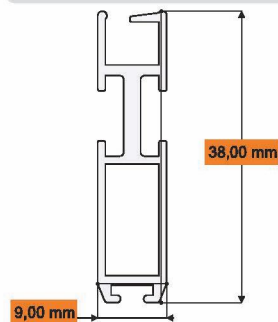
Dati Tecnici

Codice: DFTR003
 Materiale: EN-AW 6060 T5
 Peso nominale: 300 g/mt
 Finitura: Grezzo - Verniciatura

Data Sheet

Code: DFTR003
 Material: EN-AW 6060 T5
 Nominal weight: 300 g/mt
 Finishing: Raw - Painting

Barra maniglia - Handle bar



Dati Tecnici

Codice: DFTR004
 Materiale: EN-AW 6060 T5
 Peso nominale: 319 g/mt
 Finitura: Grezzo - Verniciatura

Data Sheet

Code: DFTR004
 Material: EN-AW 6060 T5
 Nominal weight: 319 g/mt
 Finishing: Raw - Painting

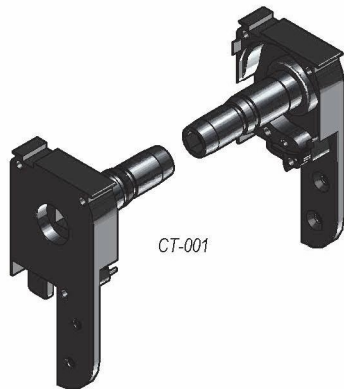
KIT TRANSFORMER

Verticale a catena - Vertical chain

Accessori del kit TR002 - TR002 kit accessories

Confezione: 100 kit (min)
Packing: 100 sets (min)

Contropiastre - Casings net box



CT-001

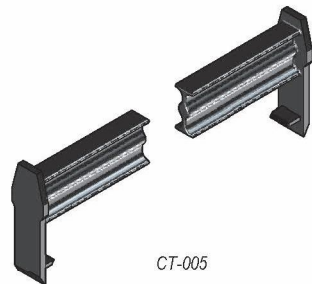
Dati Tecnici

Materiale: PA6
Confezione: 1 pezzo sx+dx

Data Sheet

Material: PA6
Packing: 1 piece sx+dx

Tappi barra maniglia - Plugs for handle bar



CT-005

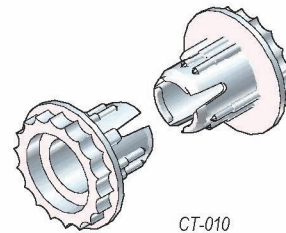
Dati Tecnici

Materiale: PA6
Confezione: 2 pezzi

Data Sheet

Material: PA6
Packing: 2 pieces

Rocchetto - Spool



CT-010

Dati Tecnici

Materiale: POM
Confezione: 2 pezzi

Data Sheet

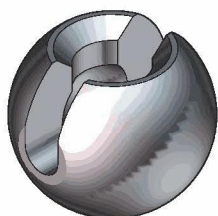
Material: POM
Packing: 2 pieces

KIT TRANSFORMER

Verticale a catena - Vertical chain

Accessori base - Basic accessories

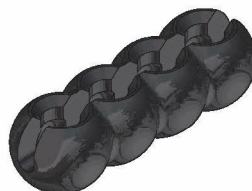
Arresto per catenella sferico - Ball chain stop



Dati Tecnici
 Codice: CR1193
 Materiale: PP
 Confezione: 100 pezzi (min)

Data Sheet
 Code: CR1193
 Material: PP
 Packing: 100 pieces (min)

Giunto per catenella a sfera - Ball joint for chain



Dati Tecnici
 Codice: CR1192
 Materiale: PP
 Confezione: 100 pezzi (min)

Data Sheet
 Code: CR1192
 Material: PP
 Packing: 100 pieces (min)

Spazzolino per guide - Weatherstrip for guides



Dati Tecnici
 Codice: TR006
 Per guida: DFTR003
 Misura: 5x7 3P
 Confezione: 1.200 metri (min)

Data Sheet
 Code: TR006
 For guide: DFTR003
 Size: 5x7 3P
 Packing: 1.200 meters (min)

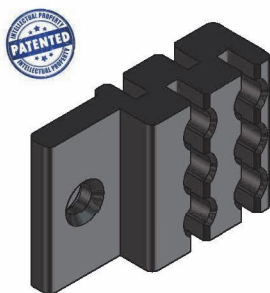
Spazzolino barra maniglia - Weatherstrip for handle bar



Dati Tecnici
 Codice: TR005
 Per profilo: DFTR004
 Misura: 5x10 3P
 Confezione: 1.200 metri (min)

Data Sheet
 Code: TR005
 For guide: DFTR004
 Size: 5x10 3P
 Packing: 1.200 meters (min)

Ferma catena reversibile da muro - Wall chain stopper



Dati Tecnici
 Codice: CR1191
 Materiale: PP
 Confezione: 100 pezzi (min)

Data Sheet
 Code: CR1191
 Material: PP
 Packing: 100 pieces (min)

Catenella - Chain



Dati Tecnici
 Codice: CR1134
 Materiale: POM
 Misura: Ø 4,35 [mm]
 Confezione: 250 metri (min)

Data Sheet
 Code: CR1134
 Material: POM
 Size: Ø 4,35 [mm]
 Packing: 250 meters (min)

KIT TRANSFORMER

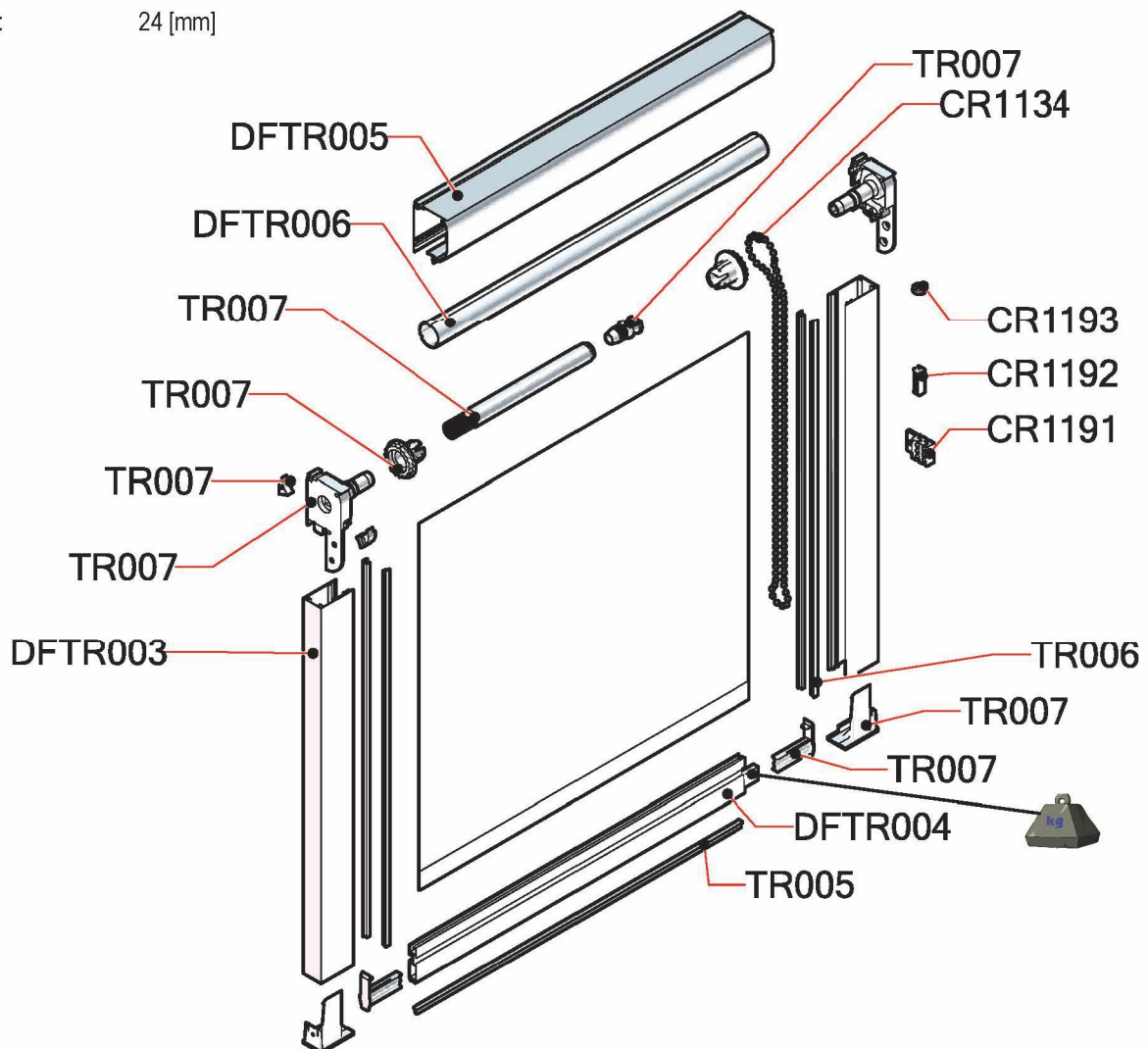
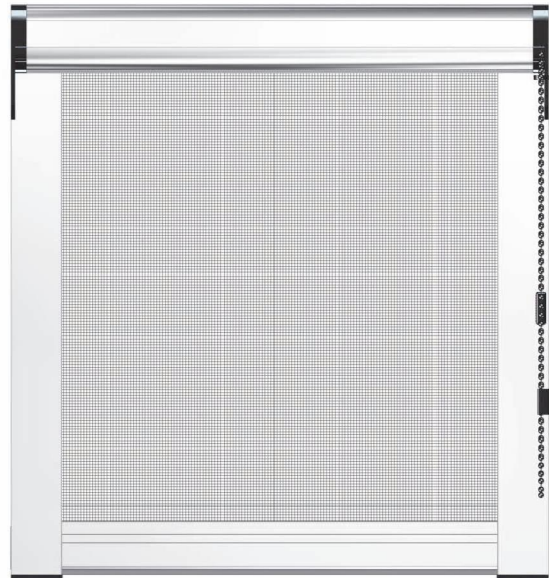
Verticale molla/catena - Vertical spring/chain

Dati Tecnici

Altezza massima:	2.600 [mm]
Larghezza massima:	1.600 [mm]
Cassonetto:	41,6 [mm]
Tubo rete:	24 [mm]

Data Sheet

Maximum height:	2.600 [mm]
Maximum width:	1.600 [mm]
Net box:	41,6 [mm]
Net tube:	24 [mm]

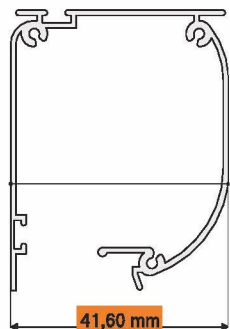


KIT TRANSFORMER

Verticale molla/catena - Vertical spring/chain

Profili di alluminio specifici - Specific aluminium profiles

Cassonetto - Net box



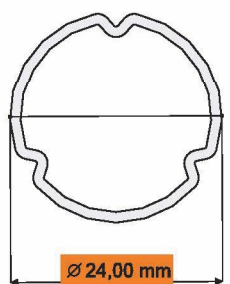
Dati Tecnici

Codice: DFTR005
 Materiale: EN-AW 6060 T5
 Peso nominale: 556 g/mt
 Finitura: Grezzo - Verniciatura

Data Sheet

Code: DFTR005
 Material: EN-AW 6060 T5
 Nominal weight: 556 g/mt
 Finishing: Raw - Painting

Tubo rete - Net tube



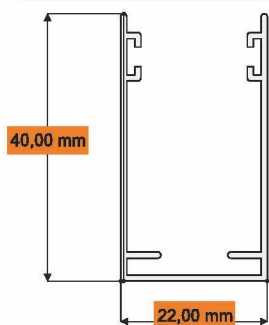
Dati Tecnici

Codice: DFTR006
 Materiale: FN-AW 6060 T5
 Peso nominale: 243 g/mt
 Finitura: Grezzo

Data Sheet

Code: DFTR006
 Material: EN-AW 6060 T5
 Nominal weight: 243 g/mt
 Finishing: Raw

Guida laterale - Lateral guide



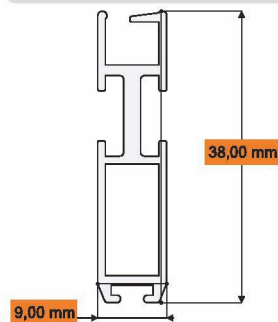
Dati Tecnici

Codice: DFTR003
 Materiale: EN-AW 6060 T5
 Peso nominale: 300 g/mt
 Finitura: Grezzo - Verniciatura

Data Sheet

Code: DFTR003
 Material: EN-AW 6060 T5
 Nominal weight: 300 g/mt
 Finishing: Raw - Painting

Barra maniglia - Handle bar



Dati Tecnici

Codice: DFTR004
 Materiale: EN-AW 6060 T5
 Peso nominale: 319 g/mt
 Finitura: Grezzo - Verniciatura

Data Sheet

Code: DFTR004
 Material: EN-AW 6060 T5
 Nominal weight: 319 g/mt
 Finishing: Raw - Painting

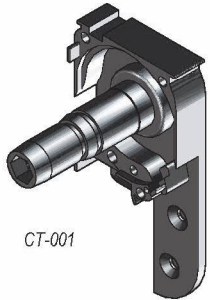
KIT TRANSFORMER

Verticale molla/catena - Vertical spring/chain

Accessori del kit TR007 - TR007 kit accessories

Confezione: 100 kit (min)
Packing: 100 sets (min)

Contropiastre destra - Right casing net box

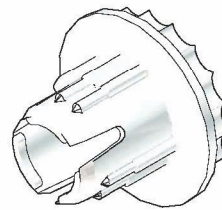


CT-001

Dati Tecnici
Materiale: PA6
Confezione: 1 pezzo

Data Sheet
Material: PA6
Packing: 1 piece

Rocchetto - Spool

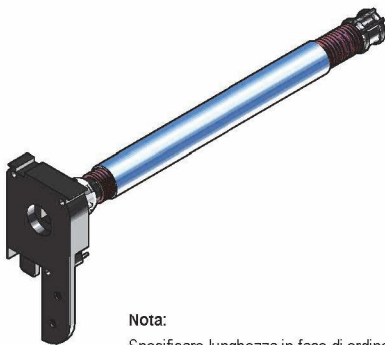


CT-010

Dati Tecnici
Materiale: POM
Confezione: 1 pezzi

Data Sheet
Material: POM
Packing: 1 pieces

Kit molla sinistra - Spring kit left



Dati Tecnici
Lunghezza 1: 420 [mm] TR013
Lunghezza 2: 520 [mm] TR014
Confezione: 1 pezzo

Data Sheet
Length 1: 420 [mm] TR013
Length 2: 520 [mm] TR014
Packing: 1 piece

Nota:
Specificare lunghezza in fase di ordine
Note:
Specify length when ordering

Tappi contropiastre - Plugs for casings

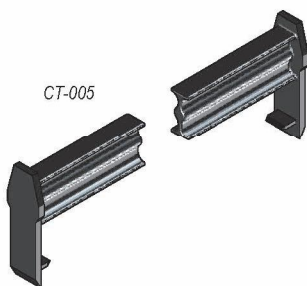


CT-008

Dati Tecnici
Materiale: PA6
Confezione: 1 pezzo

Data Sheet
Material: PA6
Packing: 1 piece

Tappi barra maniglia - Plugs for handle bar



CT-005

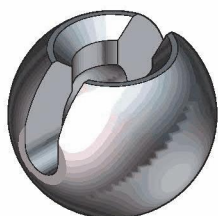
Dati Tecnici
Materiale: PA6
Confezione: 2 pezzi

Data Sheet
Material: PA6
Packing: 2 pieces

KIT TRANSFORMER

Accessori base - Basic accessories

Arresto per catenella sferico - Ball chain stop



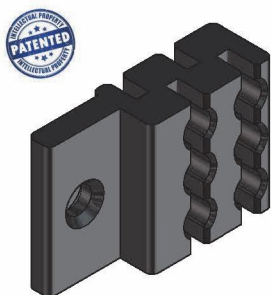
Dati Tecnici	
Codice:	CR1193
Materiale:	PP
Confezione:	100 pezzi (min)
Data Sheet	
Code:	CR1193
Material:	PP
Packing:	100 pieces (min)

Spazzolino per guide - Weatherstrip for guides



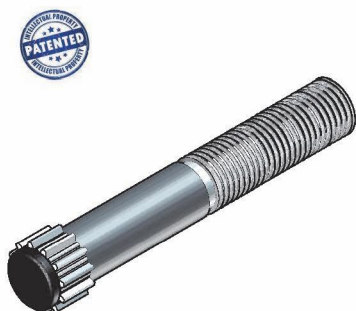
Dati Tecnici	
Codice:	TR006
Per guida:	DFTR003
Misura:	5x7 3P
Confezione:	1.200 metri (min)
Data Sheet	
Code:	TR006
For guide:	DFTR003
Size:	5x7 3P
Packing:	1.200 meters (min)

Ferma catena reversibile da muro - Wall chain stopper



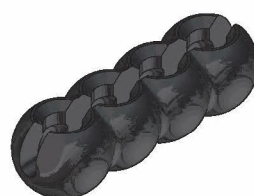
Dati Tecnici	
Codice:	CR1191
Materiale:	PP
Confezione:	100 pezzi (min)
Data Sheet	
Code:	CR1191
Material:	PP
Packing:	100 pieces (min)

Rallentatore viscodinamico - Viscodynamic brake



Dati Tecnici	
Codice:	FX135 HD
Colore:	Grigio
Per tubo rete:	DFTR006
Confezione:	100 pezzi (min)
Data Sheet	
Code:	FX135 HD
Color:	Grey
For net tube:	DFTR006
Packing:	100 pieces (min)

Giunto per catenella a sfera - Ball joint for chain



Dati Tecnici	
Codice:	CR1192
Materiale:	PP
Confezione:	100 pezzi (min)
Data Sheet	
Code:	CR1192
Material:	PP
Packing:	100 pieces (min)

Spazzolino barra maniglia - Weatherstrip for handle bar



Dati Tecnici	
Codice:	TR005
Per profilo:	DFTR004
Misura:	5x10 3P
Confezione:	1.200 metri (min)
Data Sheet	
Code:	TR005
For guide:	DFTR004
Size:	5x10 3P
Packing:	1.200 meters (min)

Catenella - Chain



Dati Tecnici	
Codice:	CR1134
Materiale:	POM
Misura:	Ø 4,35 [mm]
Confezione:	250 metri (min)
Data Sheet	
Code:	CR1134
Material:	POM
Size:	Ø 4,35 [mm]
Packing:	250 meters (min)



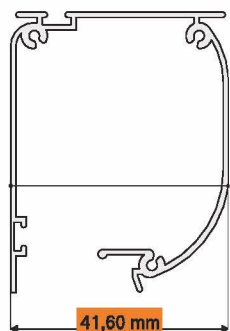
Dati Tecnici	
Codice:	FX135 MD
Colore:	Bordeaux
Per tubo rete:	DFTR006
Confezione:	100 pezzi (min)
Data Sheet	
Code:	FX135 MD
Color:	Bordeaux
For net tube:	DFTR006
Packing:	100 pieces (min)

KIT TRANSFORMER

Laterale - Lateral

Profili di alluminio specifici - Specific aluminium profiles

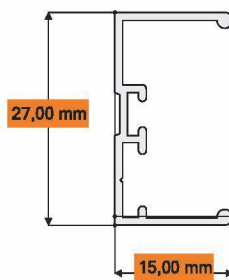
Cassonetto - Net box



Dati Tecnici
 Codice: DFTR005
 Materiale: EN-AW 6060 T5
 Peso nominale: 556 g/mt
 Finitura: Grezzo - Verniciatura

Data Sheet
 Code: DFTR005
 Material: EN-AW 6060 T5
 Nominal weight: 556 g/mt
 Finishing: Raw - Painting

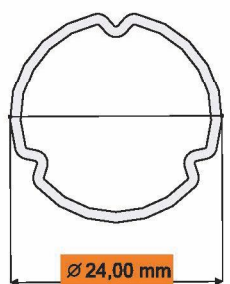
Riscontro a muro - Wall leaf



Dati Tecnici
 Codice: DFTR001
 Materiale: EN-AW 6060 T5
 Peso nominale: 184 g/mt
 Finitura: Grezzo - Verniciatura

Data Sheet
 Code: DFTR001
 Material: EN-AW 6060 T5
 Nominal weight: 184 g/mt
 Finishing: Raw - Painting

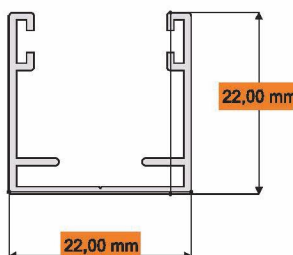
Tubo rete - Net tube



Dati Tecnici
 Codice: DFTR006
 Materiale: FN-AW 6060 T5
 Peso nominale: 243 g/mt
 Finitura: Grezzo

Data Sheet
 Code: DFTR006
 Material: EN-AW 6060 T5
 Nominal weight: 243 g/mt
 Finishing: Raw

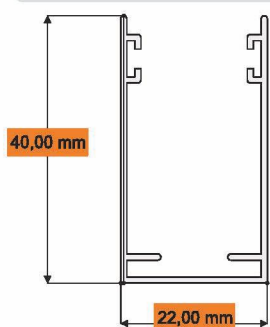
Guida bassa - Low guide



Dati Tecnici
 Codice: DFTR002
 Materiale: EN-AW 6060 T5
 Peso nominale: 220 g/mt
 Finitura: Grezzo - Verniciatura

Data Sheet
 Code: DFTR002
 Material: EN-AW 6060 T5
 Nominal weight: 220 g/mt
 Finishing: Raw - Painting

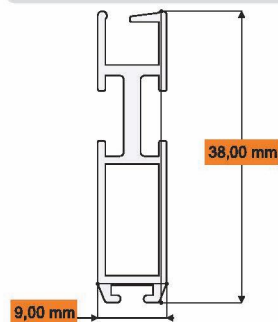
Guida laterale - Lateral guide



Dati Tecnici
 Codice: DFTR003
 Materiale: EN-AW 6060 T5
 Peso nominale: 300 g/mt
 Finitura: Grezzo - Verniciatura

Data Sheet
 Code: DFTR003
 Material: EN-AW 6060 T5
 Nominal weight: 300 g/mt
 Finishing: Raw - Painting

Barra maniglia - Handle bar



Dati Tecnici
 Codice: DFTR004
 Materiale: EN-AW 6060 T5
 Peso nominale: 319 g/mt
 Finitura: Grezzo - Verniciatura

Data Sheet
 Code: DFTR004
 Material: EN-AW 6060 T5
 Nominal weight: 319 g/mt
 Finishing: Raw - Painting

KIT TRANSFORMER

Laterale - Lateral

Contropiastra destra - Right casing net box



CT-009

Dati Tecnici
 Materiale: PA6
 Confezione: 1 pezzo

Data Sheet
 Material: PA6
 Packing: 1 piece

Kit molla sinistra - Spring kit left



Nota:
 Specificare lunghezza in fase di ordine
Note:
 Specify length when ordering

Dati Tecnici
 Lunghezza 1: 420 [mm] TR015
 Lunghezza 2: 520 [mm] TR016
 Confezione: 1 pezzo

Data Sheet
 Length 1: 420 [mm] TR015
 Length 2: 520 [mm] TR016
 Packing: 1 piece

Maniglie per barra maniglia - Handles for handle bar

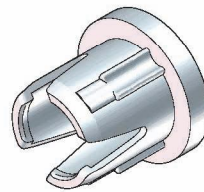


CT-012

Dati Tecnici
 Materiale: PA6
 Confezione: 2 pezzi

Data Sheet
 Material: PA6
 Packing: 2 pieces

Rocchetto - Spool

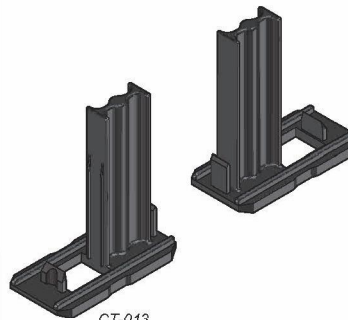


CT-011

Dati Tecnici
 Materiale: POM
 Confezione: 1 pezzi

Data Sheet
 Material: POM
 Packing: 1 pieces

Scivoli per guida bassa - Slides for low guide

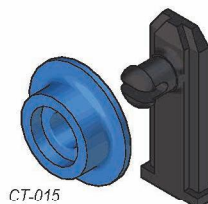


CT-013

Dati Tecnici
 Materiale: PA6 + FV30%
 Confezione: 1 pezzo sx+dx

Data Sheet
 Material: PA6 + FV30%
 Packing: 1 piece sx+dx

Perno con ruota - Hook wheel



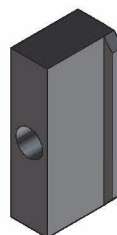
CT-015

CT-016

Dati Tecnici
 Materiale: PA6
 Confezione: 2 pezzi

Data Sheet
 Material: PA6
 Packing: 2 pieces

Tassello di arresto - Stop tassel



CT-014

Dati Tecnici
 Materiale: PA6
 Confezione: 2 pezzi

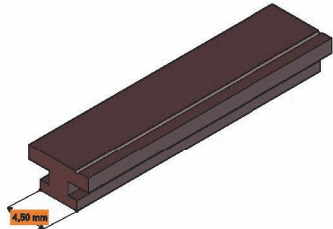
Data Sheet
 Material: PA6
 Packing: 2 pieces

KIT TRANSFORMER

Laterale - Lateral

Accessori base - Basic accessories

Banda magnetica - Magnetic band



Dati Tecnici
 Codice: TR009
 Per guida: DFTR004
 Confezione: 250/300 metri (min)

Data Sheet
 Code: TR009
 For guide: DFTR004
 Packing: 250/300 meters (min)

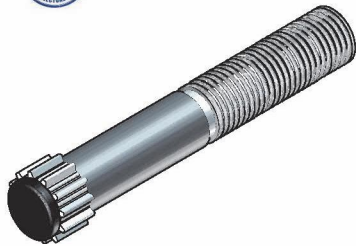
Spazzolino per guide - Weatherstrip for guides



Dati Tecnici
 Codice: TR006
 Per guida: DFTR003
 Misura: 5x7 3P
 Confezione: 1.200 metri (min)

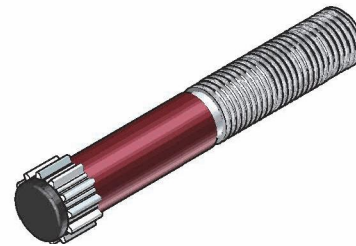
Data Sheet
 Code: TR006
 For guide: DFTR003
 Size: 5x7 3P
 Packing: 1.200 meters (min)

Rallentatore viscodinamico - Viscodynamic brake



Dati Tecnici
 Codice: FX135 HD
 Colore: Grigio
 Per tubo rete: DFTR006
 Confezione: 100 pezzi (min)

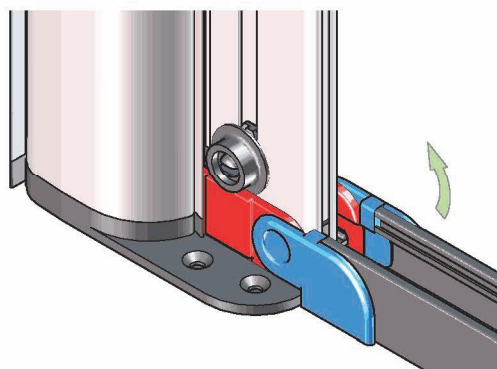
Data Sheet
 Code: FX135 HD
 Color: Grey
 For net tube: DFTR006
 Packing: 100 pieces (min)



Dati Tecnici
 Codice: FX135 MD
 Colore: Bordeaux
 Per tubo rete: DFTR006
 Confezione: 100 pezzi (min)

Data Sheet
 Code: FX135 MD
 Color: Bordeaux
 For net tube: DFTR006
 Packing: 100 pieces (min)

Alternativa 1 - Alternative 1

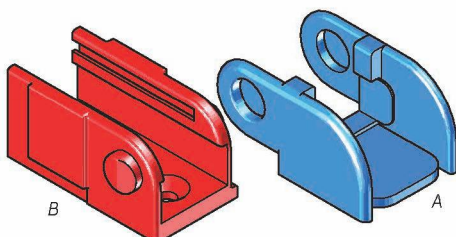


Snodo guida bassa

Dati Tecnici
 Codice: TR018
 Materiale: PA6 + FV30%
 Per guida: DFTR002
 Compatibile: CT-001 / CT-009
 Confezione: 100 pezzi A+B

Lower guide joint

Data Sheet
 Code: TR018
 Material: PA6 + FV30%
 For guide: DFTR002
 Compatible: CT-001 / CT-009
 Packing: 100 pieces A+B



KIT TRANSFORMER

Kit preconfigurati per il montaggio - Ready-made kit for installation

Tubo con rete - Tube with rolled-on net

Configurazioni possibili - Available sizes

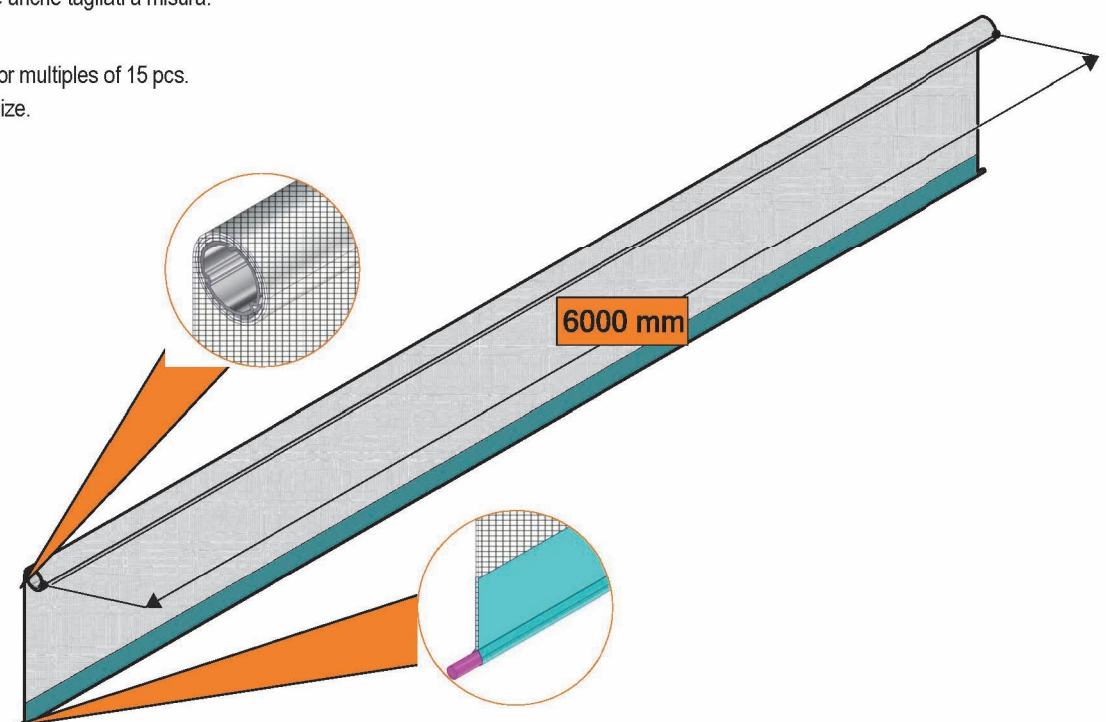
CODICE CODE	H RETE H NET	H FETTUCCIA H WELDED TAPE	Ø TONDINO Ø ROD	TUBO RETE NET TUBE		Ø TUBO AVVOLTO Ø TUBE WRAPPED
				CODICE CODE	Ø	
CTTTR120	1,20 [mt]	25 [mm]	4 [mm]	DFTR006	24 [mm]	31,3 [mm]
CTTTR130	1,30 [mt]	25 [mm]	4 [mm]	DFTR006	24 [mm]	31,8 [mm]
CTTTR140	1,40 [mt]	25 [mm]	4 [mm]	DFTR006	24 [mm]	32,3 [mm]
CTTTR160	1,60 [mt]	25 [mm]	4 [mm]	DFTR006	24 [mm]	33,3 [mm]
CTTTR180	1,80 [mt]	25 [mm]	4 [mm]	DFTR006	24 [mm]	34,3 [mm]
CTTTR220	2,20 [mt]	25 [mm]	4 [mm]	DFTR006	24 [mm]	35,3 [mm]
CTTTR240	2,40 [mt]	25 [mm]	4 [mm]	DFTR006	24 [mm]	36,3 [mm]
CTTTR260	2,60 [mt]	25 [mm]	4 [mm]	DFTR006	24 [mm]	37,3 [mm]

Nota:

È possibile ordinare un minimo o multipli di 15pz.
A richiesta possono essere anche tagliati a misura.

Note:

You can order a minimum or multiples of 15 pcs.
On request we can cut to size.



KIT TRANSFORMER

Kit preconfigurati per il montaggio - Ready-made kit for installation

Cassonetto completo di tubo con rete - Complete bar with rolled-on net

Configurazioni possibili - Available sizes

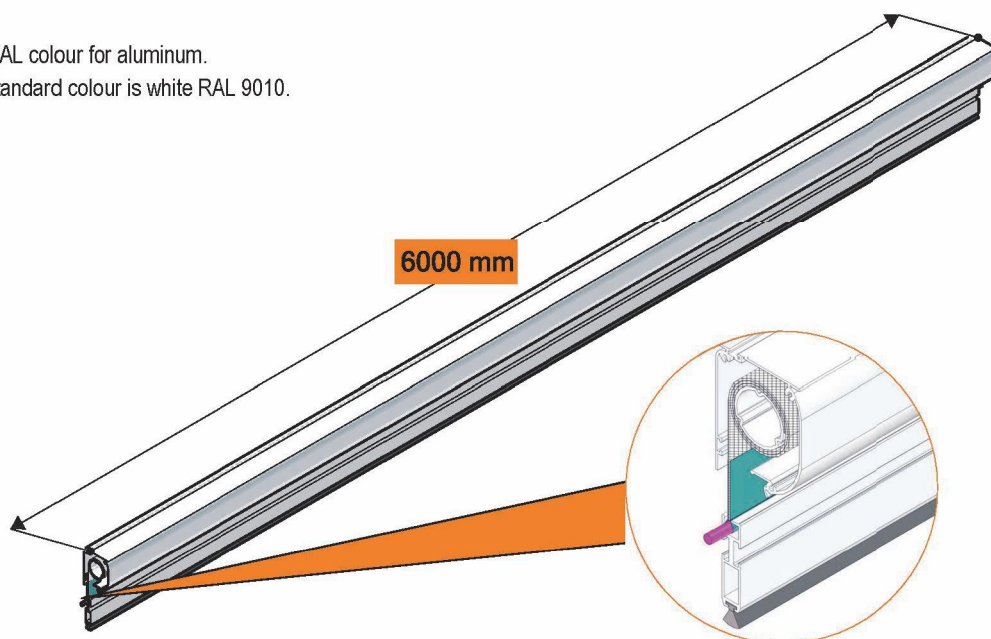
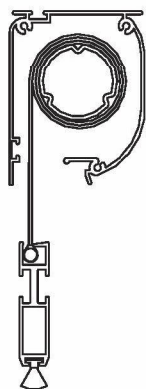
CODICE CODE	CASSONETO NET BOX		TUBO CON RETE TUBE WITH NET		BARRA MANIGLIA HANDLE BAR	SPAZZOLINO WEATHERSTRIP
	CODICE CODE	MISURA SIZE	CODICE CODE	H RETE H NET		
	DFTR005	41,6 [mm]	CTTTR120	1,20 [mt]	DFTR004	TR005
	DFTR005	41,6 [mm]	CTTTR130	1,30 [mt]	DFTR004	TR005
	DFTR005	41,6 [mm]	CTTTR140	1,40 [mt]	DFTR004	TR005
	DFTR005	41,6 [mm]	CTTTR160	1,60 [mt]	DFTR004	TR005
	DFTR005	41,6 [mm]	CTTTR180	1,80 [mt]	DFTR004	TR005
	DFTR005	41,6 [mm]	CTTTR220	2,20 [mt]	DFTR004	TR005
	DFTR005	41,6 [mm]	CTTTR240	2,40 [mt]	DFTR004	TR005
	DFTR005	41,6 [mm]	CTTTR260	2,60 [mt]	DFTR004	TR005

Nota:

Indicare nell'ordine il tipo di colorazione che dovrà avere l'alluminio, espresso in codice RAL.
Nel caso in cui non venga specificato, il ns. standard è il colore BIANCO RAL 9010.

Note:

Specify in the order the RAL colour for aluminum.
If it is not indicated, our standard colour is white RAL 9010.



KIT TRANSFORMER

Kit preconfigurati per il montaggio - Ready-made kit for installation

Guide laterali con spazzolino - Lateral guide with weatherstrip

Configurazioni possibili - Possible configurations

CODICE CODE	GUIDA LATERALE LATERAL GUIDE		SPAZZOLINO WEATHERSTRIP
	CODICE CODE	MISURA MEASURE	
	DFTR002	22 [mm]	TR006
	DFTR003	40 [mm]	TR006

Nota:

Indicare nell'ordine il tipo di colorazione che dovrà avere l'alluminio, espresso in codice RAL.
Nel caso in cui non venga specificato, il ns. standard è il colore BIANCO RAL 9010.

Note:

Specify in the order the RAL colour for aluminum.
If it is not indicated, our standard colour is white RAL 9010.

