

FLEXAL KIT 40

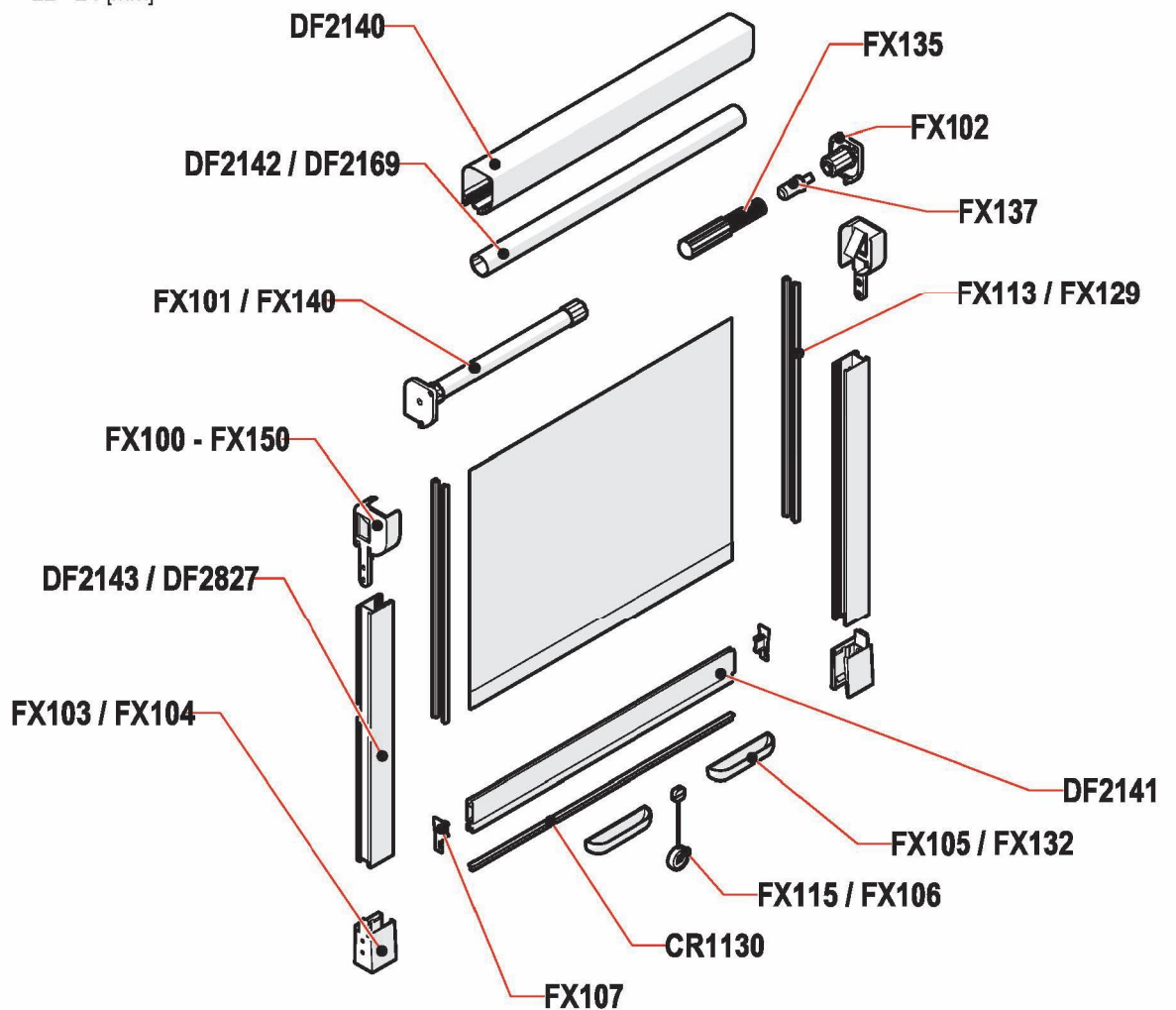
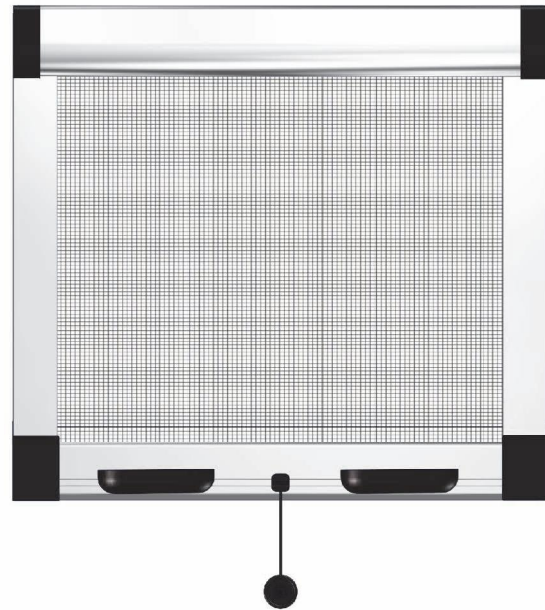
Verticale - Vertical

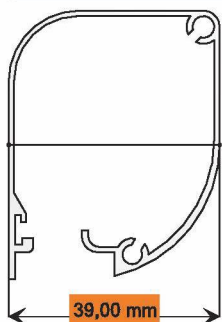
Dati Tecnici

| | |
|--------------------|--------------|
| Altezza massima: | 2.400 [mm] |
| Larghezza massima: | 1.600 [mm] |
| Cassonetto: | 40 [mm] |
| Tubo rete: | 22 - 24 [mm] |

Data Sheet

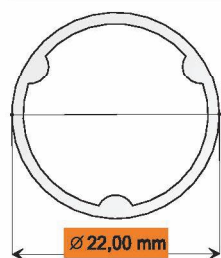
| | |
|-----------------|--------------|
| Maximum height: | 2.400 [mm] |
| Maximum width: | 1.600 [mm] |
| Net box: | 40 [mm] |
| Net tube: | 22 - 24 [mm] |



Profili di alluminio specifici - Specific aluminium profiles
Cassonetto - Net box


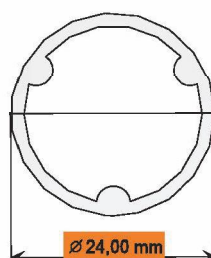
Dati Tecnici
 Codice: **DF2140**
 Materiale: EN-AW 6060 T5
 Peso nominale: 533 g/mt
 Finitura: Grezzo - Verniciatura

Data Sheet
 Code: **DF2140**
 Material: EN-AW 6060 T5
 Nominal weight: 533 g/mt
 Finishing: Raw - Painting

Tubo rete - Net tube


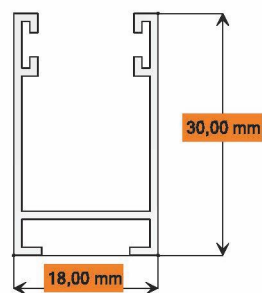
Dati Tecnici
 Codice: **DF2142**
 Materiale: EN-AW 6060 T5
 Peso nominale: 240 g/mt
 Finitura: Grezzo

Data Sheet
 Code: **DF2142**
 Material: EN-AW 6060 T5
 Nominal weight: 240 g/mt
 Finishing: Raw



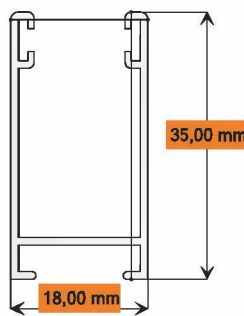
Dati Tecnici
 Codice: **DF2169**
 Materiale: EN-AW 6060 T5
 Peso nominale: 340 g/mt
 Finitura: Grezzo

Data Sheet
 Code: **DF2169**
 Material: EN-AW 6060 T5
 Nominal weight: 340 g/mt
 Finishing: Raw

Guide laterali - Lateral guide


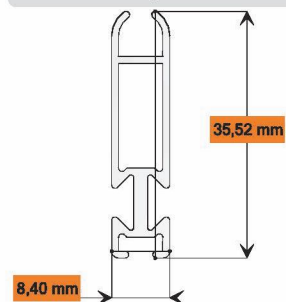
Dati Tecnici
 Codice: **DF2143**
 Materiale: EN-AW 6060 T5
 Peso nominale: 250 g/mt
 Finitura: Grezzo - Verniciatura

Data Sheet
 Code: **DF2143**
 Material: EN-AW 6060 T5
 Nominal weight: 250 g/mt
 Finishing: Raw - Painting



Dati Tecnici
 Codice: **DF2827**
 Materiale: EN-AW 6060 T5
 Peso nominale: 280 g/mt
 Finitura: Grezzo - Verniciatura

Data Sheet
 Code: **DF2827**
 Material: EN-AW 6060 T5
 Nominal weight: 280 g/mt
 Finishing: Raw - Painting

Barra maniglia - Handle bar


Dati Tecnici
 Codice: **DF2141**
 Materiale: EN-AW 6060 T5
 Peso nominale: 290 g/mt
 Finitura: Grezzo - Verniciatura

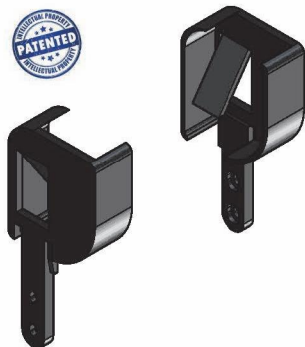
Data Sheet
 Code: **DF2141**
 Material: EN-AW 6060 T5
 Nominal weight: 290 g/mt
 Finishing: Raw - Painting

FLEXAL KIT 40

Verticale - Vertical

Accessori base - Basic accessories

Contropiastre da 40 mm - 40 mm casings



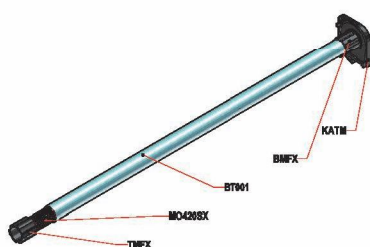
Dati Tecnici

Codice: FX100
Materiale: PA6
Confezione: 100 coppie (min)

Data Sheet

Code: FX100
Material: PA6
Packing: 100 pairs (min)

Kit molla sinistra - Spring kit left



Dati Tecnici

Codice: FX101
Lunghezza: 420 [mm]
Per tubo: DF2142-DF2169
Confezione: 100 pezzi (min)

Data Sheet

Code: FX101
Length: 420 [mm]
For net tube: DF2142-DF2169
Packing: 100 pieces (min)

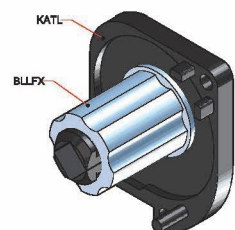
Dati Tecnici

Codice: FX140
Lunghezza: 520 [mm]
Per tubo: DF2142-DF2169
Confezione: 100 pezzi (min)

Data Sheet

Code: FX140
Length: 520 [mm]
For net tube: DF2142-DF2169
Packing: 100 pieces (min)

Testata destra con bussola - Right cap with bushing



Dati Tecnici

Codice: FX102
Predisposizione: Freno FX135
Confezione: 100 pezzi (min)

Data Sheet

Code: FX102
Predisposition: Brake FX135
Packing: 100 pieces (min)

Rallentatore viscodinamico - Viscodynamic brake



Dati Tecnici

Codice: FX135 HD
Colore: Grigio
Per tubo rete: DF2169-DF2142
Confezione: 100 pezzi (min)

Data Sheet

Code: FX135 HD
Color: Grey
For net tube: DF2169-DF2142
Packing: 100 pieces (min)



Dati Tecnici

Codice: FX135 MD
Colore: Bordeaux
Per tubo rete: DF2169-DF2142
Confezione: 100 pezzi (min)

Data Sheet

Code: FX135 MD
Color: Bordeaux
For net tube: DF2169-DF2142
Packing: 100 pieces (min)

Attacco testata rallentatore - Bracket for brake



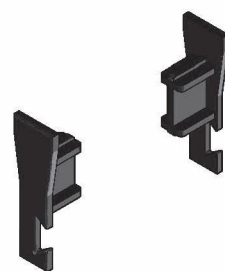
Dati Tecnici

Codice: FX137
Predisposizione: Freno FX135
Freno Fx157
Materiale: PA6
Confezione: 100 pezzi (min)

Data Sheet

Code: FX137
Predisposition: Brake FX135
Brake Fx157
Material: PA6
Packing: 100 pieces (min)

Tappi barra maniglia - Plugs for handle bar



Dati Tecnici

Codice: FX107
Per tubo rete: DF2141
Confezione: 100 coppie (min)

Data Sheet

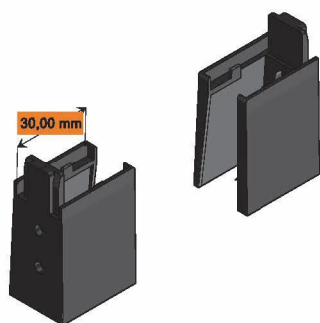
Code: FX107
For net tube: DF2141
Packing: 100 pairs (min)

FLEXAL KIT 40

Verticale - Vertical

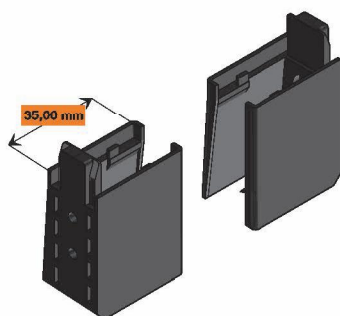
Accessori base - Basic accessories

Zoccoli per guida laterale - Hold-down blocks



Dati Tecnici
 Codice: FX103
 Materiale: PA6
 Per guida: DF2143
 Confezione: 100 coppie (min)

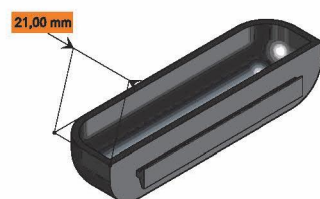
Data Sheet
 Code: FX103
 Material: PA6
 For guide: DF2143
 Packing: 100 pairs (min)



Dati Tecnici
 Codice: FX104
 Materiale: PA6
 Per guida: DF2827
 Confezione: 100 coppie (min)

Data Sheet
 Code: FX104
 Material: PA6
 For guide: DF2827
 Packing: 100 pairs (min)

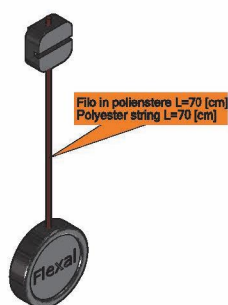
Maniglie per barra maniglia - Handles for handle bar



Dati Tecnici
 Codice: FX105
 Materiale: PA6
 Confezione: 100 coppie (min)

Data Sheet
 Code: FX105
 Material: PA6
 Packing: 100 pairs (min)

Nappina completa - All in one joint



Dati Tecnici
 Codice: FX115
 Nota: Già assemblata
 Confezione: 300 pezzi (min)

Data Sheet
 Code: FX115
 Note: Fully assembled
 Packing: 300 pieces (min)

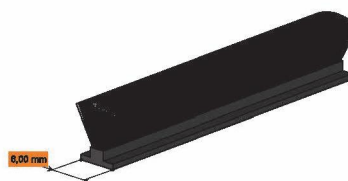
Spazzolino antivento - Anti-wind weatherstrip



Dati Tecnici
 Codice: FX129
 Per guida: DF2143 - DF2827
 Misura: 4,8x12,5 L 45°
 Nota: EN UNI-13561
 Confezione: 1.500 metri (min)

Data Sheet
 Code: FX129
 For guide: DF2143 - DF2827
 Size: 4,8x12,5 L 45°
 Note: EN UNI-13561
 Packing: 1.500 meters (min)

Spazzolino barra maniglia - Weatherstrip for handle bar



Dati Tecnici
 Codice: CR1130
 Misura: 6x9 3P
 Confezione: 900 - 1.300 metri (min)

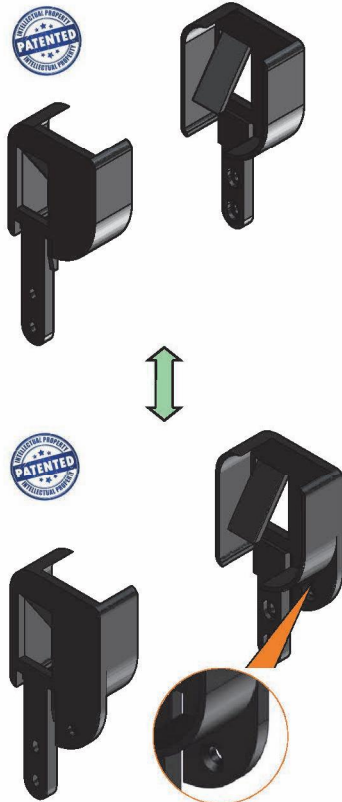
Data Sheet
 Code: CR1130
 Size: 6x9 3P
 Packing: 900 - 1.300 meters (min)

FLEXAL KIT 40

Verticale - Vertical

Alternative tra accessori - Alternative accessories

Alternativa 1 - Alternative 1



Contropiastre da 40 mm

Dati Tecnici

Codice: FX100
 Materiale: PA6
 Confezione: 100 coppie (min)

40 mm casings

Data Sheet

Code: FX100
 Material: PA6
 Packing: 100 pairs (min)

Contropiastre da 40 mm

Dati Tecnici

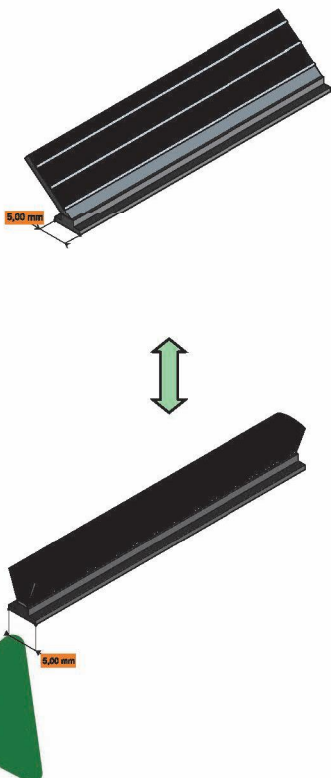
Codice: FX150
 Materiale: PA6
 Confezione: 100 coppie (min)

40 mm casings

Data Sheet

Code: FX150
 Material: PA6
 Packing: 100 pairs (min)

Alternativa 2 - Alternative 2



Spazzolino per guide

Dati Tecnici

Codice: FX129
 Per guida: DF2143 - DF2827
 Misura: 4,8x12,5 L 45°
 Nota: EN UNI-13561
 Confezione: 1.500 metri (min)

Weatherstrip for guides

Data Sheet

Code: FX129
 For guide: DF2143 - DF2827
 Size: 4,8x12,5 L 45°
 Note: EN UNI-13561
 Packing: 1.500 meters (min)

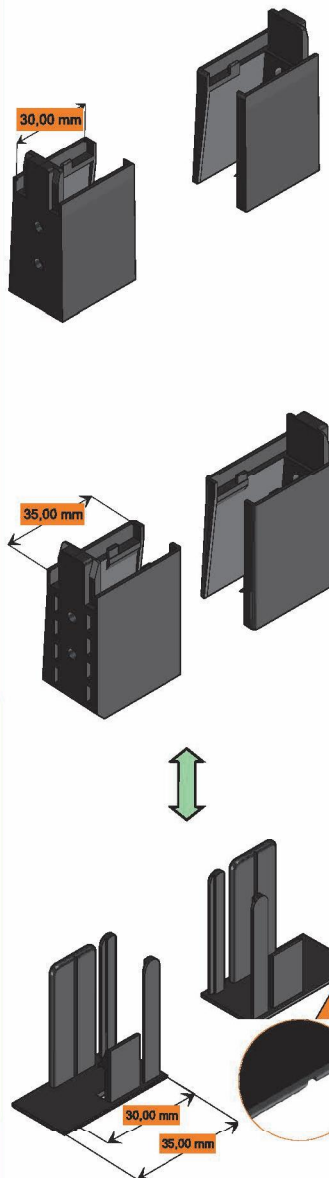
Dati Tecnici

Codice: FX113
 Per guida: DF2143 - DF2827
 Misura: 5x7 3P
 Confezione: 1.200 metri (min)

Data Sheet

Code: FX113
 For guide: DF2143 - DF2827
 Size: 5x7 3P
 Packing: 1.200 meters (min)

Alternativa 3 - Alternative 3



Dati Tecnici

Codice: FX103
 Materiale: PA6
 Per guida: DF2143
 Confezione: 100 coppie (min)

Data Sheet

Code: FX103
 Material: PA6
 For guide: DF2143
 Packing: 100 pairs (min)

Dati Tecnici

Codice: FX104
 Materiale: PA6
 Per guida: DF2827
 Confezione: 100 coppie (min)

Data Sheet

Code: FX104
 Material: PA6
 For guide: DF2827
 Packing: 100 pairs (min)

Dati Tecnici

Codice: FX144
 Materiale: PA6
 Per guida: DF2143-DF2827
 Confezione: 100 coppie (min)

Data Sheet

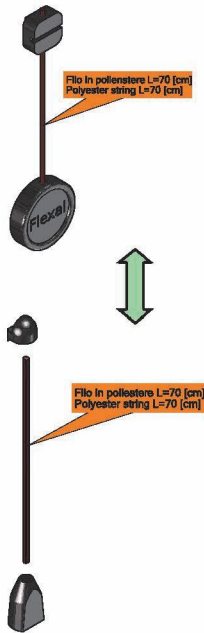
Code: FX144
 Material: PA6
 For guide: DF2143-DF2827
 Packing: 100 pairs (min)

FLEXAL KIT 40

Verticale - Vertical

Alternative tra accessori - Alternative accessories

Alternativa 4 - Alternative 4



Nappina completa

Dati Tecnici

Codice: **FX115**
 Nota: Già assemblata
 Confezione: 300 pezzi (min)

All in one joint

Data Sheet

Code: **FX115**
 Note: Fully assembled
 Packing: 300 pieces (min)

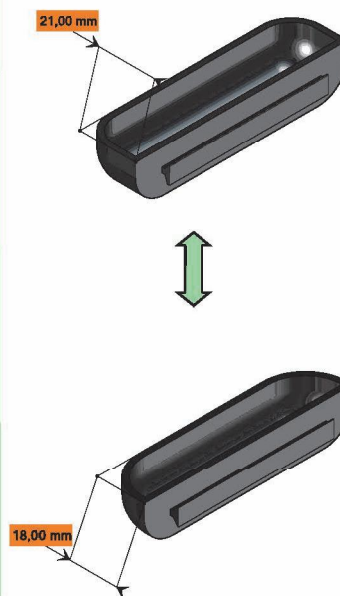
Nappina da assemblare

Codice: **FX106**
 Nota: Da assemblare
 Confezione: 100 pezzi (min)

Tassel to be assembled

Code: **FX106**
 Note: To be assembled
 Packing: 100 pieces (min)

Alternativa 5 - Alternative 5



Maniglie per barra maniglia

Dati Tecnici

Codice: **FX105**
 Materiale: PA6
 Confezione: 100 coppie (min)

Handles for handle bar

Data Sheet

Code: **FX105**
 Material: PA6
 Packing: 100 pairs (min)

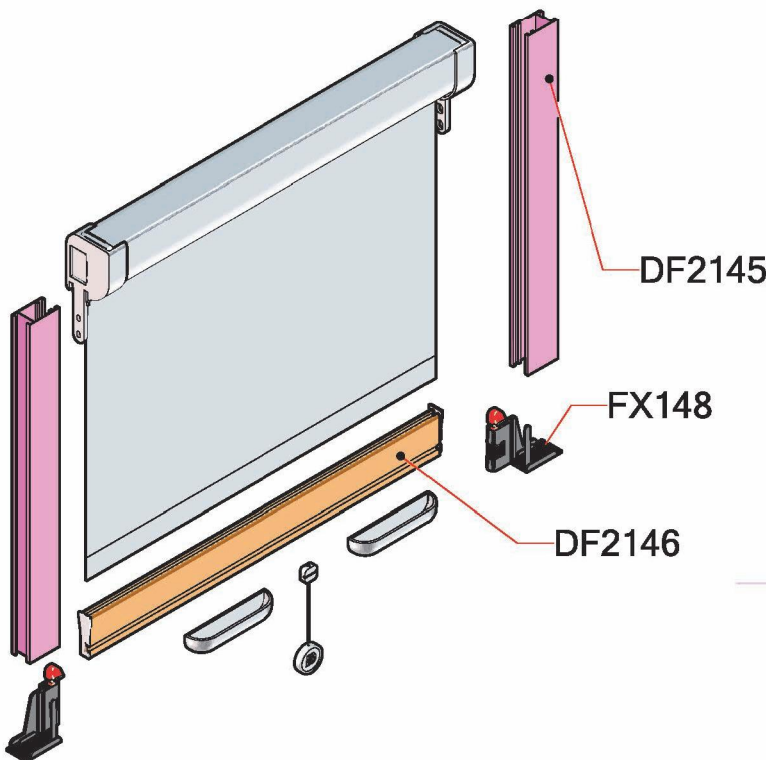
Dati Tecnici

Codice: **FX132**
 Materiale: PA6
 Confezione: 100 coppie (min)

Data Sheet

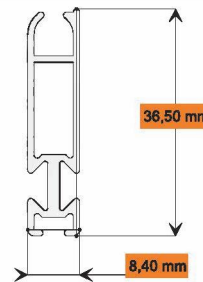
Code: **FX132**
 Material: PA6
 Packing: 100 pairs (min)

Alternativa 6 - Alternative 6



Barra Maniglia

Codice: **DF2146**
 Materiale: EN-AW 6060 T5
 Peso nominale: 290 g/mt
 Finitura: Grezzo - Verniciatura

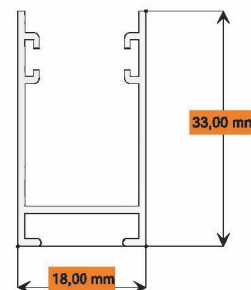


Handlebar

Code: **DF2146**
 Material: EN-AW 6060 T5
 Nominal weight: 290 g/mt
 Finishing: Raw - Painting

Guida laterale

Codice: **DF2145**
 Materiale: EN-AW 6060 T5
 Peso nominale: 250 g/mt
 Finitura: Grezzo - Verniciatura

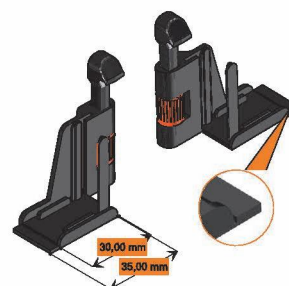


Lateral guide

Code: **DF2145**
 Material: EN-AW 6060 T5
 Nominal weight: 250 g/mt
 Finishing: Raw - Painting

Zoccoli regolabili

Codice: **FX148**
 Materiale: PA6
 Per guida: **DF2145-DF2146**
 Confezione: 100 coppie (min)



Adjustable hold-down block

Code: **FX148**
 Material: PA6
 For guide: **DF2145-DF2146**
 Packing: 100 pairs (min)

FLEXAL KIT 40

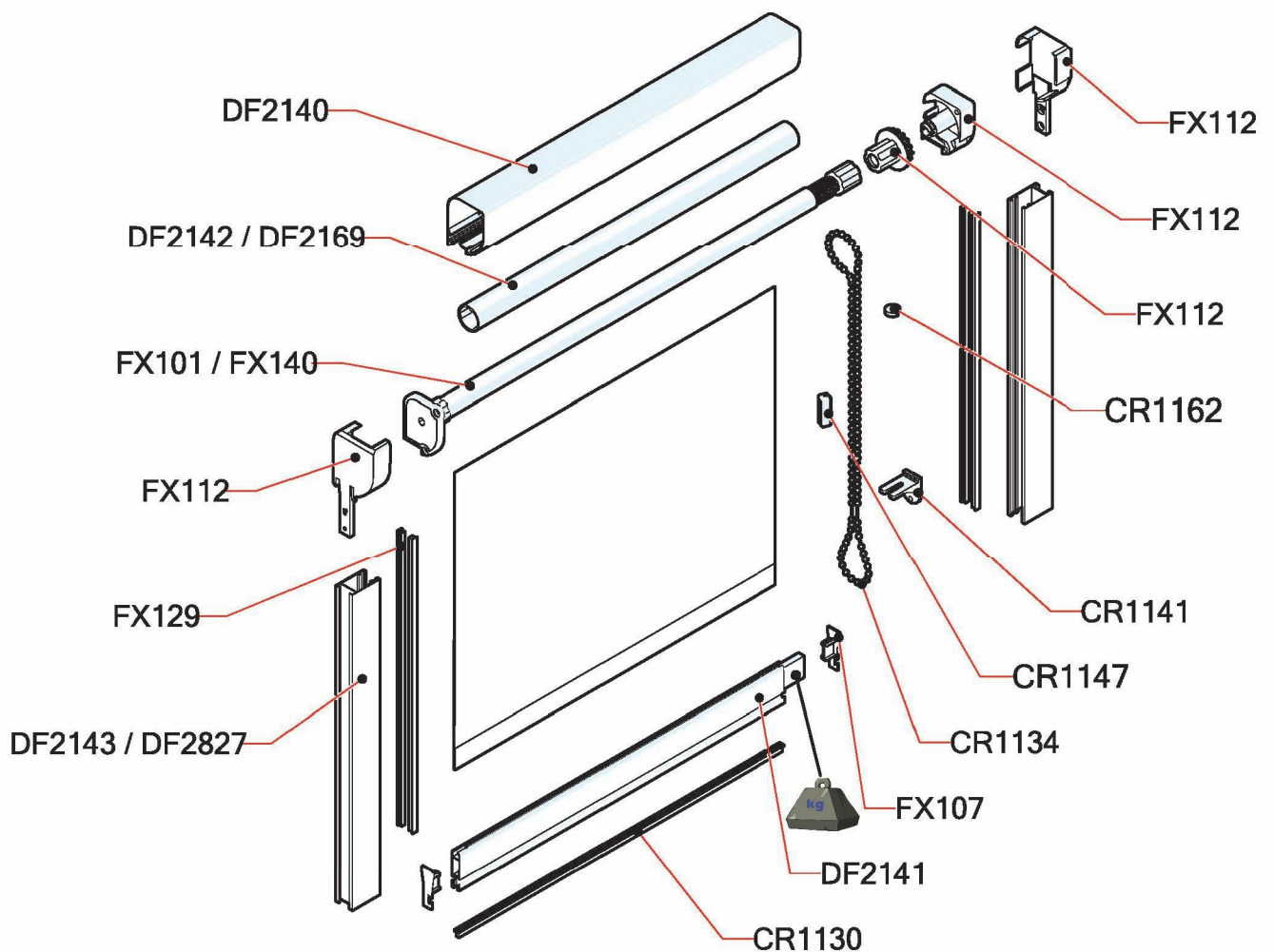
Verticale a catena - Vertical chain

Dati Tecnici

| | |
|--------------------|--------------|
| Altezza massima: | 2.400 [mm] |
| Larghezza massima: | 1.600 [mm] |
| Cassonetto: | 40 [mm] |
| Tubo rete: | 22 - 24 [mm] |

Data Sheet

| | |
|-----------------|--------------|
| Maximum height: | 2.400 [mm] |
| Maximum width: | 1.600 [mm] |
| Net box: | 40 [mm] |
| Net tube: | 22 - 24 [mm] |

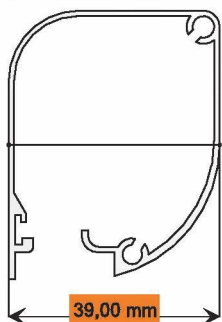


FLEXAL KIT 40

Verticale a catena - Vertical chain

Profili di alluminio specifici - Specific aluminium profiles

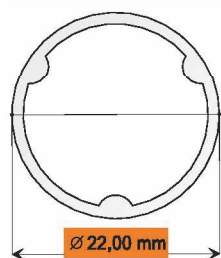
Cassonetto - Net box



Dati Tecnici
 Codice: DF2140
 Materiale: EN-AW 6060 T5
 Peso nominale: 533 g/mt
 Finitura: Grezzo - Verniciatura

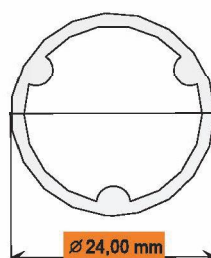
Data Sheet
 Code: DF2140
 Material: EN-AW 6060 T5
 Nominal weight: 533 g/mt
 Finishing: Raw - Painting

Tubo rete - Net tube



Dati Tecnici
 Codice: DF2142
 Materiale: EN-AW 6060 T5
 Peso nominale: 240 g/mt
 Finitura: Grezzo

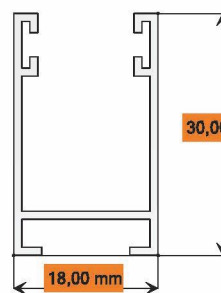
Data Sheet
 Code: DF2142
 Material: EN-AW 6060 T5
 Nominal weight: 240 g/mt
 Finishing: Raw



Dati Tecnici
 Codice: DF2169
 Materiale: EN-AW 6060 T5
 Peso nominale: 340 g/mt
 Finitura: Grezzo

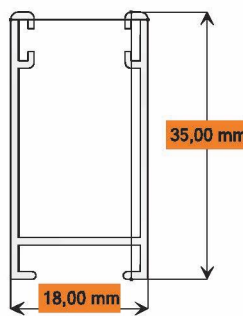
Data Sheet
 Code: DF2169
 Material: EN-AW 6060 T5
 Nominal weight: 340 g/mt
 Finishing: Raw

Guide laterali - Lateral guide



Dati Tecnici
 Codice: DF2143
 Materiale: EN-AW 6060 T5
 Peso nominale: 250 g/mt
 Finitura: Grezzo - Verniciatura

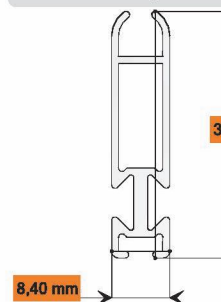
Data Sheet
 Code: DF2143
 Material: EN-AW 6060 T5
 Nominal weight: 250 g/mt
 Finishing: Raw - Painting



Dati Tecnici
 Codice: DF2827
 Materiale: EN-AW 6060 T5
 Peso nominale: 280 g/mt
 Finitura: Grezzo - Verniciatura

Data Sheet
 Code: DF2827
 Material: EN-AW 6060 T5
 Nominal weight: 280 g/mt
 Finishing: Raw - Painting

Barra maniglia - Handle bar



Dati Tecnici
 Codice: DF2141
 Materiale: EN-AW 6060 T5
 Peso nominale: 290 g/mt
 Finitura: Grezzo - Verniciatura

Data Sheet
 Code: DF2141
 Material: EN-AW 6060 T5
 Nominal weight: 290 g/mt
 Finishing: Raw - Painting

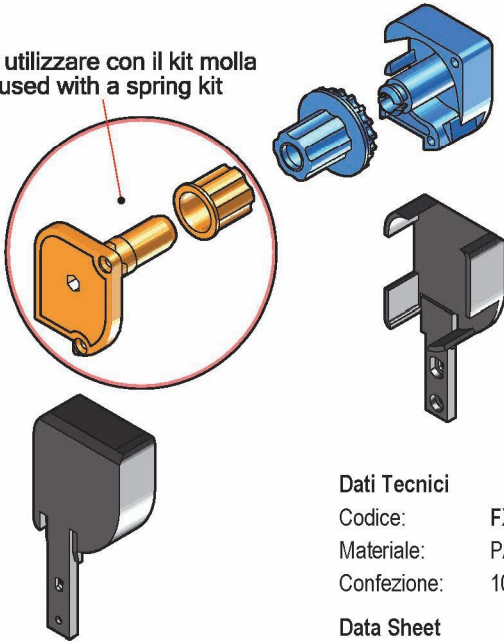
FLEXAL KIT 40

Verticale a catena - Vertical chain

Accessori base - Basic accessories

Kit catena - Set for chain control

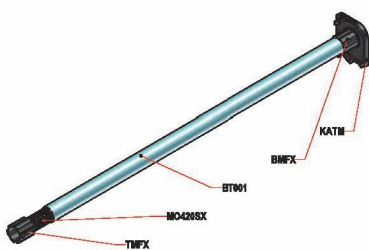
Non utilizzare con il kit molla
Not used with a spring kit



Dati Tecnici
Codice: FX112
Materiale: PA6
Confezione: 100 kit (min)

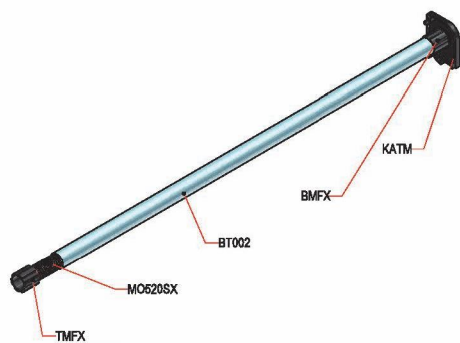
Data Sheet
Code: FX112
Material: PA6
Packing: 100 sets (min)

Kit molla sinistra - Spring kit left



Dati Tecnici
Codice: FX101
Lunghezza: 420 [mm]
Per tubo: DF2142-DF2169
Confezione: 100 pezzi (min)

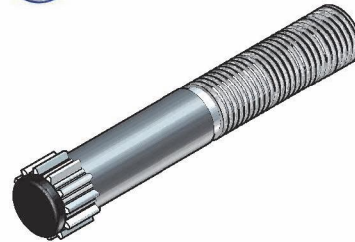
Data Sheet
Code: FX101
Length: 420 [mm]
For net tube: DF2142-DF2169
Packing: 100 pieces (min)



Dati Tecnici
Codice: FX140
Lunghezza: 520 [mm]
Per tubo: DF2142-DF2169
Confezione: 100 pezzi (min)

Data Sheet
Code: FX140
Length: 520 [mm]
For net tube: DF2142-DF2169
Packing: 100 pieces (min)

Rallentatore viscodinamico - Viscodynamic brake



Dati Tecnici
Codice: FX135 HD
Colore: Grigio
Per tubo rete: DF2169-DF2142
Confezione: 100 pezzi (min)

Data Sheet
Code: FX135 HD
Color: Grey
For net tube: DF2169-DF2142
Packing: 100 pieces (min)



Dati Tecnici
Codice: FX135 MD
Colore: Bordeaux
Per tubo rete: DF2169-DF2142
Confezione: 100 pezzi (min)

Data Sheet
Code: FX135 MD
Color: Bordeaux
For net tube: DF2169-DF2142
Packing: 100 pieces (min)

Attacco testata rallentatore - Bracket for brake



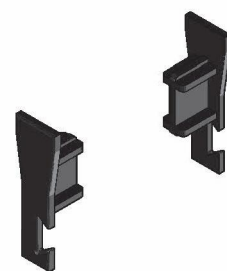
Dati Tecnici
Codice: FX137
Predisposizione: Freno FX135
Freno Fx157

Materiale: PA6
Confezione: 100 pezzi (min)

Data Sheet
Code: FX137
Predisposition: Brake FX135
Brake Fx157

Material: PA6
Packing: 100 pieces (min)

Tappi barra maniglia - Plugs for handle bar



Dati Tecnici
Codice: FX107
Per tubo rete: DF2141
Confezione: 100 coppie (min)

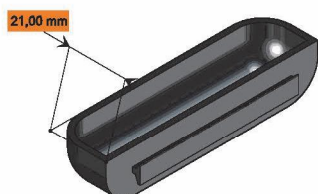
Data Sheet
Code: FX107
For net tube: DF2141
Packing: 100 pairs (min)

FLEXAL KIT 40

Verticale a catena - Vertical chain

Accessori base - Basic accessories

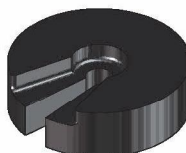
Maniglie per barra maniglia - Handles for handle bar



Dati Tecnici
 Codice: FX105
 Materiale: PA6
 Confezione: 100 coppie (min)

Data Sheet
 Code: FX105
 Material: PA6
 Packing: 100 pairs (min)

Arresto per catenella - Chain stop



Dati Tecnici
 Codice: CR1162
 Materiale: PA6
 Confezione: 1.000 pezzi (min)

Data Sheet
 Code: CR1162
 Material: PA6
 Packing: 1.000 pieces (min)

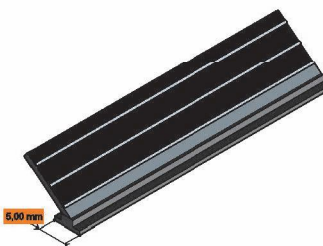
Catenella - Chain



Dati Tecnici
 Codice: CR1134
 Materiale: POM
 Misura: Ø 4,35 [mm]
 Confezione: 250 metri (min)

Data Sheet
 Code: CR1134
 Material: POM
 Size: Ø 4,35 [mm]
 Packing: 250 meters (min)

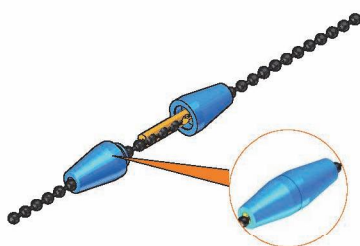
Spazzolino antivento - Anti-wind weatherstrip



Dati Tecnici
 Codice: FX129
 Per guida: DF2143 - DF2827
 Misura: 4,8x12,5 L 45°
 Nota: EN UNI-13561
 Confezione: 1.500 metri (min)

Data Sheet
 Code: FX129
 For guide: DF2143 - DF2827
 Size: 4,8x12,5 L 45°
 Note: EN UNI-13561
 Packing: 1.500 meters (min)

Giunto per catenella - Cone-shaped joint for chain



Dati Tecnici
 Codice: CR1147S
 Materiale: PA6
 Confezione: 100 pezzi (min)

Data Sheet
 Code: CR1147S
 Material: PA6
 Packing: 100 pieces (min)

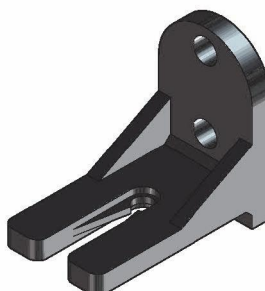
Spazzolino barra maniglia - Weatherstrip for handle bar



Dati Tecnici
 Codice: CR1130
 Misura: 6x9 3P
 Confezione: 900 - 1.300 metri (min)

Data Sheet
 Code: CR1130
 Size: 6x9 3P
 Packing: 900 - 1.300 meters (min)

Ferma catenella a muro - Wall chain stopper



Dati Tecnici
 Codice: CR1141
 Materiale: PA6
 Confezione: 5.000 pezzi (min)

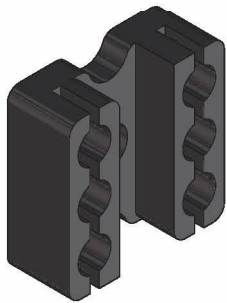
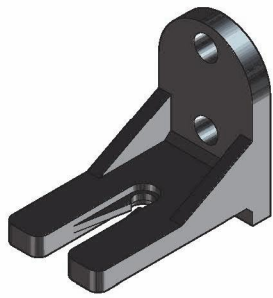
Data Sheet
 Code: CR1141
 Material: PA6
 Packing: 5.000 pieces (min)

FLEXAL KIT 40

Verticale a catena - Vertical chain

Alternative tra accessori - Alternative accessories

Alternativa 1 - Alternative 1



Ferma catenella a muro

Dati Tecnici

Codice: CR1141
 Materiale: PA6
 Confezione: 5.000 pezzi (min)

Wall chain stopper

Data Sheet

Code: CR1141
 Material: PA6
 Packing: 5.000 pieces (min)

Ferma catenella universale

Dati Tecnici

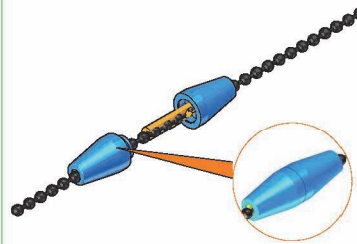
Codice: CR1194
 Materiale: PP
 Confezione: 100 pezzi (min)

Universal Wall chain stopper

Data Sheet

Code: CR1194
 Material: PP
 Packing: 100 pieces (min)

Alternativa 3 - Alternative 3



Giunto conico per catenella

Dati Tecnici

Codice: CR1147S
 Materiale: PA6
 Confezione: 100 pezzi (min)

Cone-shaped joint for chain

Data Sheet

Code: CR1147S
 Material: PA6
 Packing: 100 pieces (min)

Giunto per catenella a sfera

Dati Tecnici

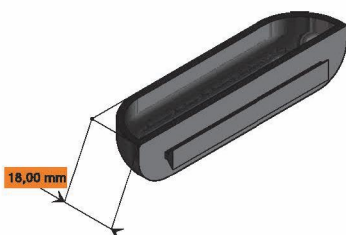
Codice: CR1192
 Materiale: PP
 Confezione: 100 pezzi (min)

Ball joint for chain

Data Sheet

Code: CR1192
 Material: PP
 Packing: 100 pieces (min)

Alternativa 2 - Alternative 2



Maniglie per barra maniglia

Dati Tecnici

Codice: FX105
 Materiale: PA6
 Confezione: 100 coppie (min)

Handles for handle bar

Data Sheet

Code: FX105
 Material: PA6
 Packing: 100 pairs (min)

Dati Tecnici

Codice: FX132
 Materiale: PA6
 Confezione: 100 coppie (min)

Data Sheet

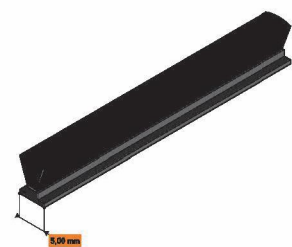
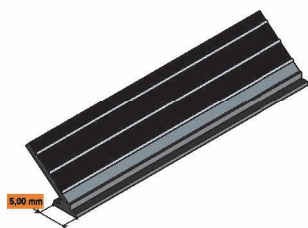
Code: FX132
 Material: PA6
 Packing: 100 pairs (min)

FLEXAL KIT 40

Verticale a catena - Vertical chain

Alternative tra accessori - Alternative accessories

Alternativa 4 - Alternative 4



Spazzolino per guide

Dati Tecnici

Codice: FX129
Per guida: DF2143 - DF2827
Misura: 4,8x12,5 L 45°
Nota: EN UNI-13561
Confezione: 1.500 metri (min)

Weatherstrip for guides

Data Sheet

Code: FX129
For guide: DF2143 - DF2827
Size: 4,8x12,5 L 45°
Note: EN UNI-13561
Packing: 1.500 meters (min)

Spazzolino per guide

Dati Tecnici

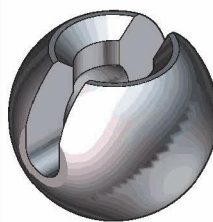
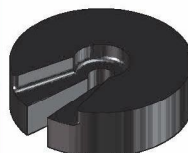
Codice: FX113
Per guida: DF2143 - DF2827
Misura: 5x7 3P
Confezione: 1.200 metri (min)

Weatherstrip for guides

Data Sheet

Code: FX113
For guide: DF2143 - DF2827
Size: 5x7 3P
Packing: 1.200 meters (min)

Alternativa 5 - Alternative 5



Arresto per catenella

Dati Tecnici

Codice: CR1162
Materiale: PA6
Confezione: 1.000 pezzi (min)

Chain stop

Data Sheet

Code: CR1162
Material: PA6
Packing: 1.000 pieces (min)

Arresto per catenella sferico

Dati Tecnici

Codice: CR1193
Materiale: PP
Confezione: 100 pezzi (min)

Ball chain stop

Data Sheet

Code: CR1193
Material: PP
Packing: 100 pieces (min)

FLEXAL KIT 40

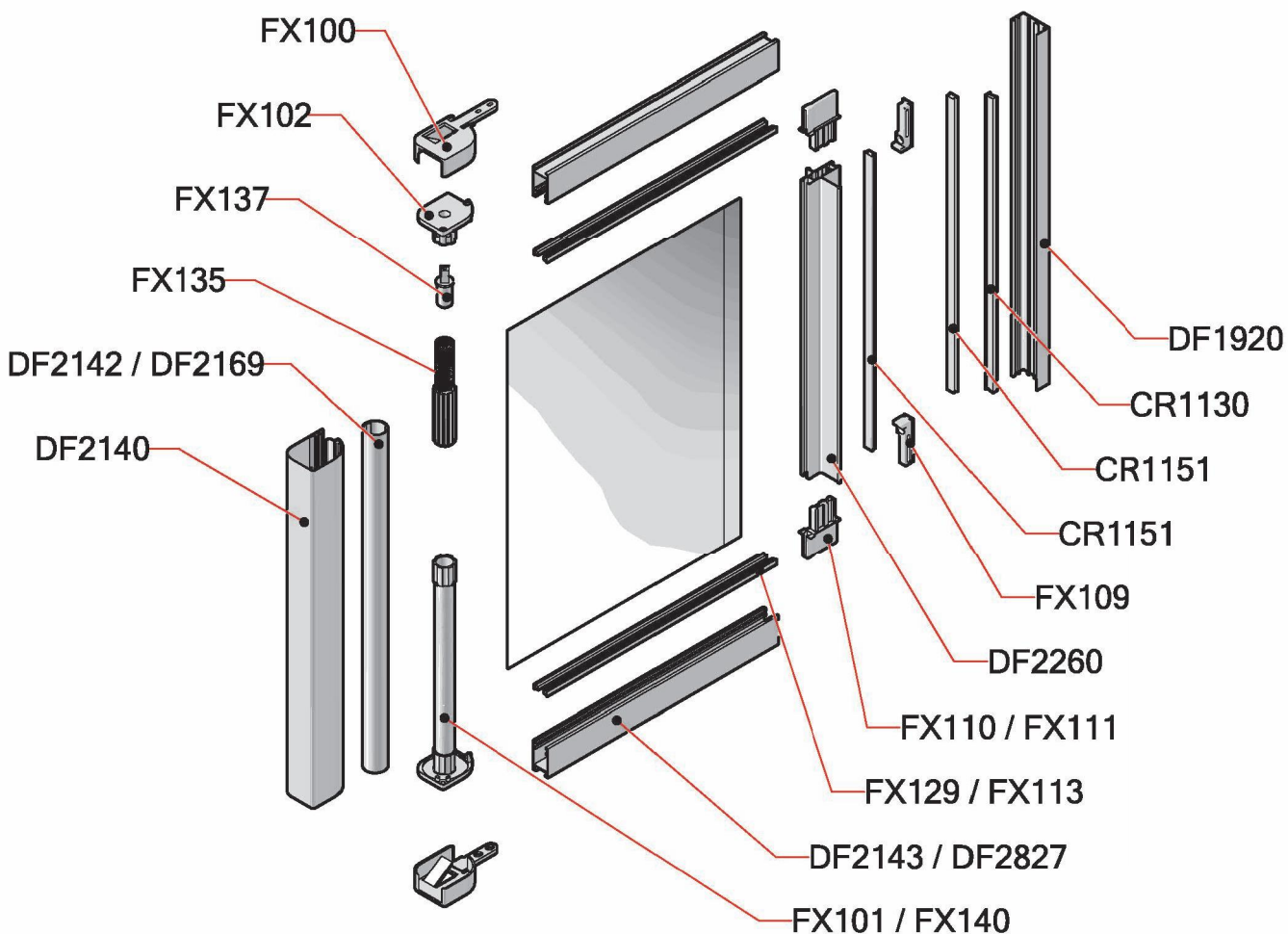
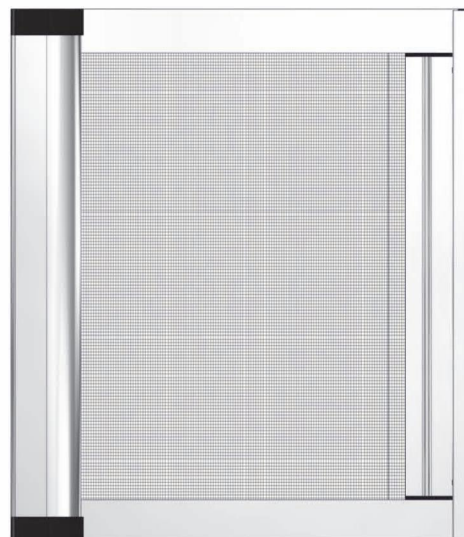
Laterale - Lateral

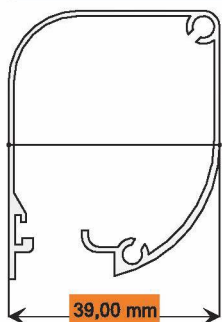
Dati Tecnici

| | |
|--------------------|--------------|
| Altezza massima: | 2.400 [mm] |
| Larghezza massima: | 1.400 [mm] |
| Cassonetto: | 40 [mm] |
| Tubo rete: | 22 - 24 [mm] |

Data Sheet

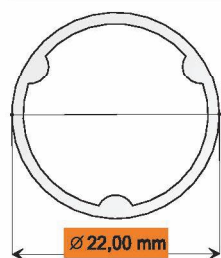
| | |
|-----------------|--------------|
| Maximum height: | 2.400 [mm] |
| Maximum width: | 1.400 [mm] |
| Net box: | 40 [mm] |
| Net tube: | 22 - 24 [mm] |



Profili di alluminio specifici - Specific aluminium profiles
Cassonetto - Net box


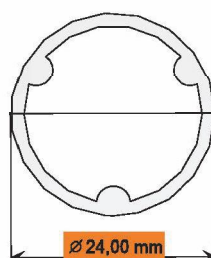
Dati Tecnici
 Codice: **DF2140**
 Materiale: EN-AW 6060 T5
 Peso nominale: 533 g/mt
 Finitura: Grezzo - Verniciatura

Data Sheet
 Code: **DF2140**
 Material: EN-AW 6060 T5
 Nominal weight: 533 g/mt
 Finishing: Raw - Painting

Tube rete - Net tube


Dati Tecnici
 Codice: **DF2142**
 Materiale: EN-AW 6060 T5
 Peso nominale: 240 g/mt
 Finitura: Grezzo

Data Sheet
 Code: **DF2142**
 Material: EN-AW 6060 T5
 Nominal weight: 240 g/mt
 Finishing: Raw



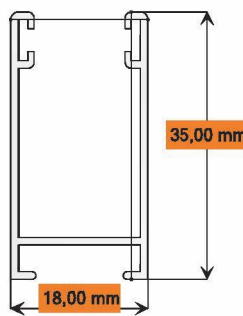
Dati Tecnici
 Codice: **DF2169**
 Materiale: EN-AW 6060 T5
 Peso nominale: 340 g/mt
 Finitura: Grezzo

Data Sheet
 Code: **DF2169**
 Material: EN-AW 6060 T5
 Nominal weight: 340 g/mt
 Finishing: Raw

Guide laterali - Lateral guide

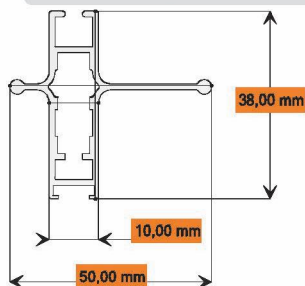

Dati Tecnici
 Codice: **DF2143**
 Materiale: EN-AW 6060 T5
 Peso nominale: 250 g/mt
 Finitura: Grezzo - Verniciatura

Data Sheet
 Code: **DF2143**
 Material: EN-AW 6060 T5
 Nominal weight: 250 g/mt
 Finishing: Raw - Painting



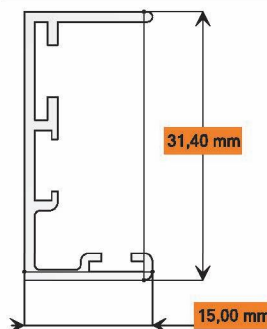
Dati Tecnici
 Codice: **DF2827**
 Materiale: EN-AW 6060 T5
 Peso nominale: 280 g/mt
 Finitura: Grezzo - Verniciatura

Data Sheet
 Code: **DF2827**
 Material: EN-AW 6060 T5
 Nominal weight: 280 g/mt
 Finishing: Raw - Painting

Barra maniglia - Handle bar


Dati Tecnici
 Codice: **DF2260**
 Materiale: EN-AW 6060 T5
 Peso nominale: 480 g/mt
 Finitura: Grezzo - Verniciatura

Data Sheet
 Code: **DF2260**
 Material: EN-AW 6060 T5
 Nominal weight: 480 g/mt
 Finishing: Raw - Painting

Riscontro barra maniglia - Handle bar leaf


Dati Tecnici
 Codice: **DF1920**
 Materiale: EN-AW 6060 T5
 Peso nominale: 250 g/mt
 Finitura: Grezzo - Verniciatura

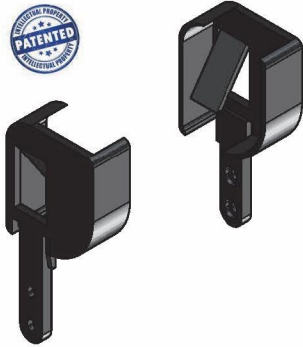
Data Sheet
 Code: **DF1920**
 Material: EN-AW 6060 T5
 Nominal weight: 250 g/mt
 Finishing: Raw - Painting

FLEXAL KIT 40

Laterale - Lateral

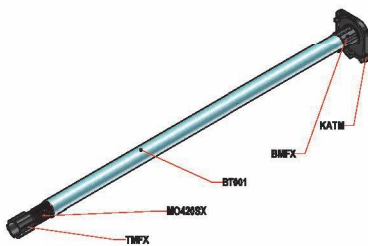
Accessori base - Basic accessories

Contropiastre da 40 mm - 40 mm casings

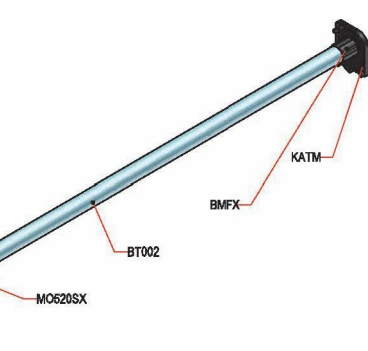


Dati Tecnici
 Codice: FX100
 Materiale: PA6
 Confezione: 100 coppie (min)
Data Sheet
 Code: FX100
 Material: PA6

Kit molla sinistra - Spring kit left

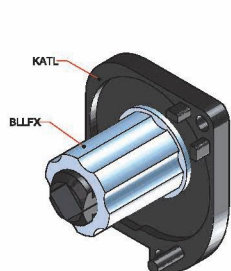


Dati Tecnici
 Codice: FX101
 Lunghezza: 420 [mm]
 Per tubo: DF2142-DF2169
 Confezione: 100 pezzi (min)
Data Sheet
 Code: FX101
 Length: 420 [mm]
 For net tube: DF2142-DF2169
 Packing: 100 pieces (min)



Dati Tecnici
 Codice: FX140
 Lunghezza: 520 [mm]
 Per tubo: DF2142-DF2169
 Confezione: 100 pezzi (min)
Data Sheet
 Code: FX140
 Length: 520 [mm]
 For net tube: DF2142-DF2169
 Packing: 100 pieces (min)

Testata destra con bussola - Right cap with bushing



Dati Tecnici
 Codice: FX102
 Predisposizione: Freno FX135
 Confezione: 100 pezzi (min)
Data Sheet
 Code: FX102
 Predisposition: Brake FX135
 Packing: 100 pieces (min)

Rallentatore viscodinamico - Viscodynamic brake



Dati Tecnici
 Codice: FX135 HD
 Colore: Grigio
 Per tubo rete: DF2169-DF2142
 Confezione: 100 pezzi (min)
Data Sheet
 Code: FX135 HD
 Color: Grey
 For net tube: DF2169-DF2142
 Packing: 100 pieces (min)



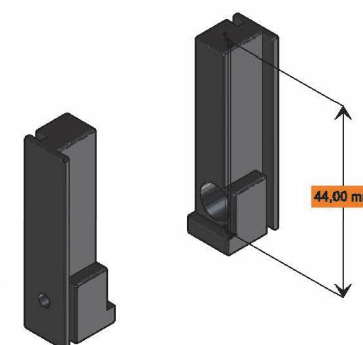
Dati Tecnici
 Codice: FX135 MD
 Colore: Bordeaux
 Per tubo rete: DF2169-DF2142
 Confezione: 100 pezzi (min)
Data Sheet
 Code: FX135 MD
 Color: Bordeaux
 For net tube: DF2169-DF2142
 Packing: 100 pieces (min)

Attacco testata rallentatore - Bracket for brake



Dati Tecnici
 Codice: FX137
 Predisposizione: Freno FX135
 Freno Fx157
 Materiale: PA6
 Confezione: 100 pezzi (min)
Data Sheet
 Code: FX137
 Predisposition: Brake FX135
 Brake Fx157
 Material: PA6
 Packing: 100 pieces (min)

Ferma guide per riscontro - Holdfast for leaf



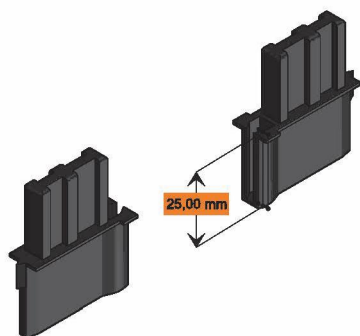
Dati Tecnici
 Codice: FX109
 Per riscontro: DF1920
 Confezione: 100 coppie (min)
Data Sheet
 Code: FX109
 For leaf: DF1920
 Packing: 100 pairs (min)

FLEXAL KIT 40

Laterale - Lateral

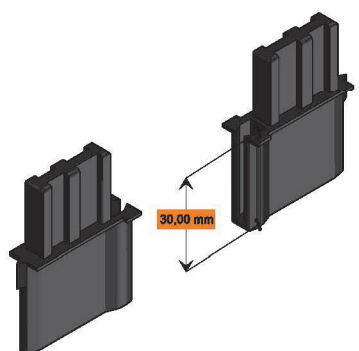
Accessori base - Basic accessories

Tappi barra maniglia - Plugs for handle bar



Dati Tecnici
 Codice: FX110
 Materiale: PA6
 Per guida: [30mm] DF2143
 Confezione: 100 coppie (min)

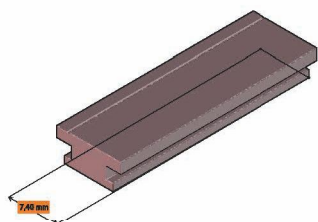
Data Sheet
 Code: FX110
 Material: PA6
 For guide: [30mm] DF2143
 Packing: 100 pairs (min)



Dati Tecnici
 Codice: FX111
 Materiale: PA6
 Per guida: [35mm] DF2827
 Confezione: 100 coppie (min)

Data Sheet
 Code: FX111
 Material: PA6
 For guide: [35mm] DF2827
 Packing: 100 pairs (min)

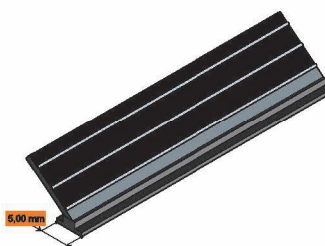
Banda magnetica - Magnetic band



Dati Tecnici
 Codice: CR1151
 Per guida: DF1920-DF2260
 Confezione: 200/300 metri (min)

Data Sheet
 Code: CR1151
 For guide: DF1920-DF2260
 Packing: 200/300 meters (min)

Spazzolino antivento - Anti-wind weatherstrip



Dati Tecnici
 Codice: FX129
 Per guida: DF2143 - DF2827
 Misura: 4,8x12,5 L 45°
 Nota: EN UNI-13561
 Confezione: 1.500 metri (min)

Data Sheet
 Code: FX129
 For guide: DF2143 - DF2827
 Size: 4,8x12,5 L 45°
 Note: EN UNI-13561
 Packing: 1.500 meters (min)

Spazzolino barra maniglia - Weatherstrip for handle bar



Dati Tecnici
 Codice: CR1130
 Misura: 6x9 3P
 Confezione: 900 - 1.300 metri (min)

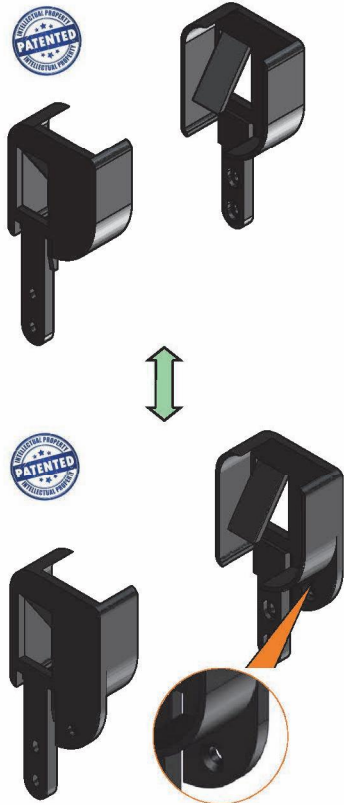
Data Sheet
 Code: CR1130
 Size: 6x9 3P
 Packing: 900 - 1.300 meters (min)

FLEXAL KIT 40

Laterale - Lateral

Alternative tra accessori - Alternative accessories

Alternativa 1 - Alternative 1



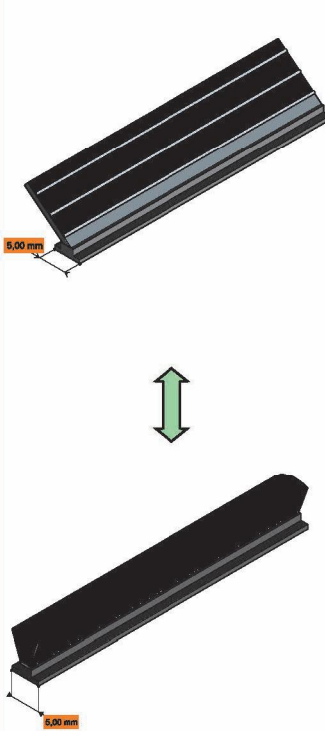
Contropiastre da 40 mm
Dati Tecnici
 Codice: FX100
 Materiale: PA6
 Confezione: 100 coppie (min)

40 mm casings
Data Sheet
 Code: FX100
 Material: PA6
 Packing: 100 pairs (min)

Contropiastre da 40 mm
Dati Tecnici
 Codice: FX150
 Materiale: PA6
 Confezione: 100 coppie (min)

40 mm casings
Data Sheet
 Code: FX150
 Material: PA6
 Packing: 100 pairs (min)

Alternativa 2 - Alternative 2



Spazzolino per guide
Dati Tecnici
 Codice: FX129
 Per guida: DF2143 - DF2827
 Misura: 4,8x12,5 L 45°
 Nota: EN UNI-13561
 Confezione: 1.500 metri (min)

Weatherstrip for guides
Data Sheet
 Code: FX129
 For guide: DF2143 - DF2827
 Size: 4,8x12,5 L 45°
 Note: EN UNI-13561
 Packing: 1.500 meters (min)

Spazzolino per guide
Dati Tecnici
 Codice: FX113
 Per guida: DF2143 - DF2827
 Misura: 5x7 3P
 Confezione: 1.200 metri (min)

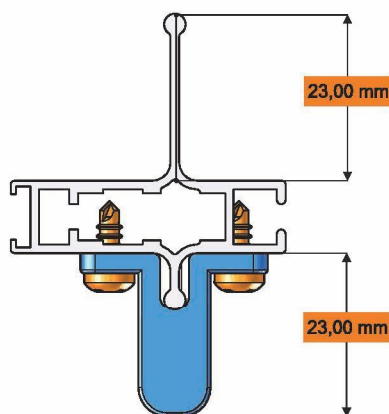
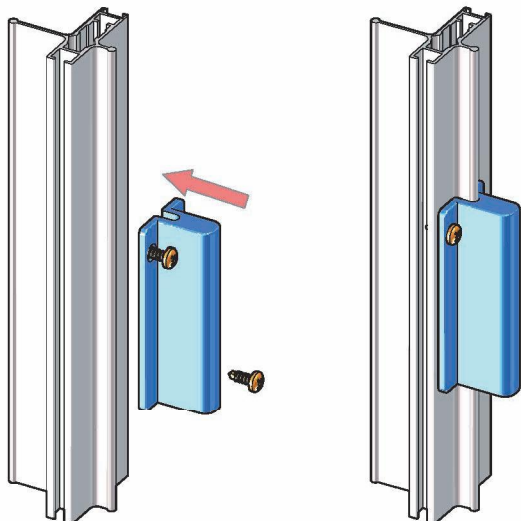
Weatherstrip for guides
Data Sheet
 Code: FX113
 For guide: DF2143 - DF2827
 Size: 5x7 3P
 Packing: 1.200 meters (min)

FLEXAL KIT 40

Laterale - Lateral

Alternative tra accessori - Alternative accessories

Maniglia di estensione - Extension handle



Dati Tecnici

Codice: FX159
Per maniglia: DF2260
Materiale: PA6
Confezione: 100 pezzi (min)

Data Sheet

Code: FX159
For handlebar: DF2260
Material: PA6
Packing: 100 pieces (min)

FLEXAL KIT 40

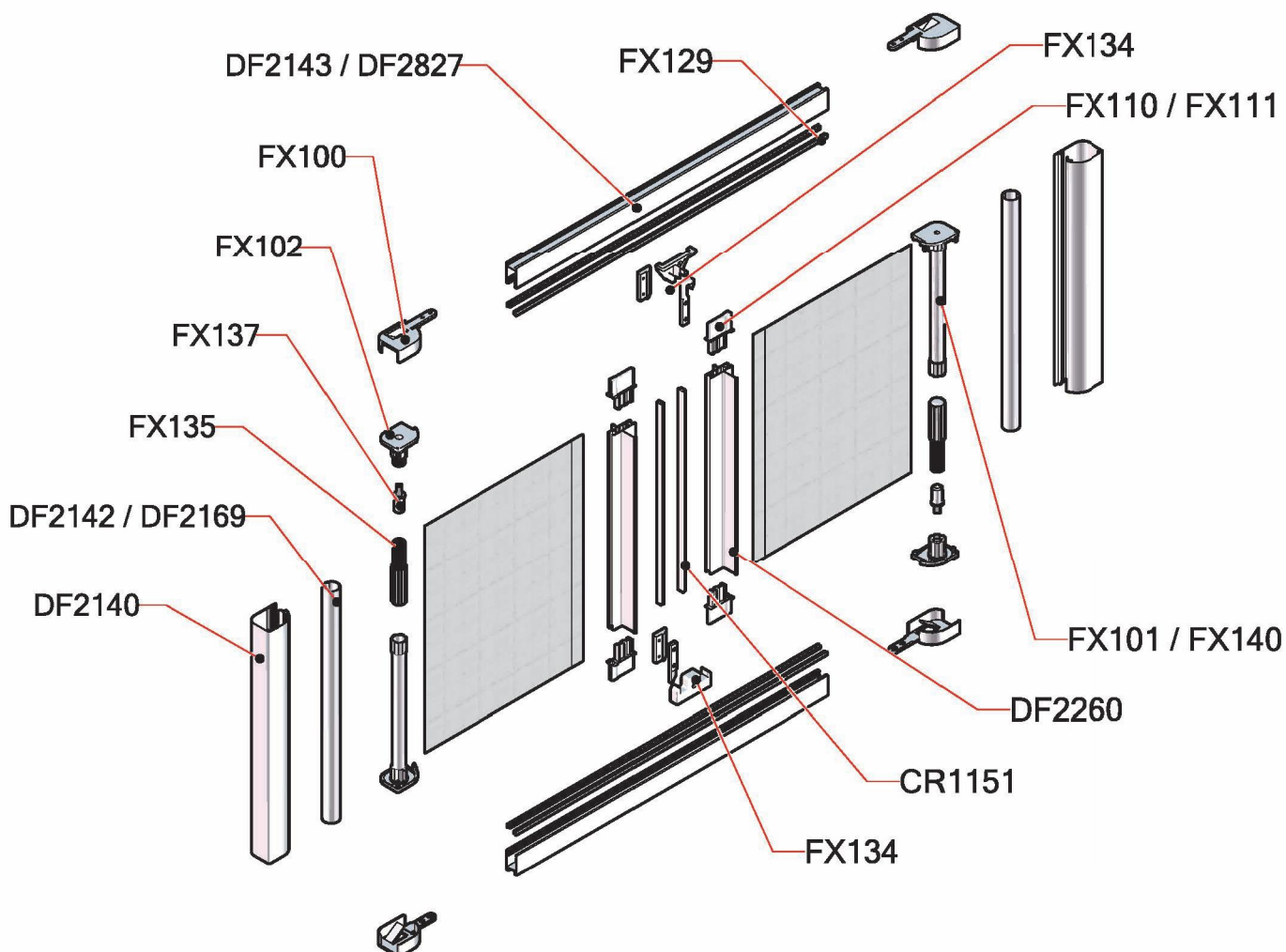
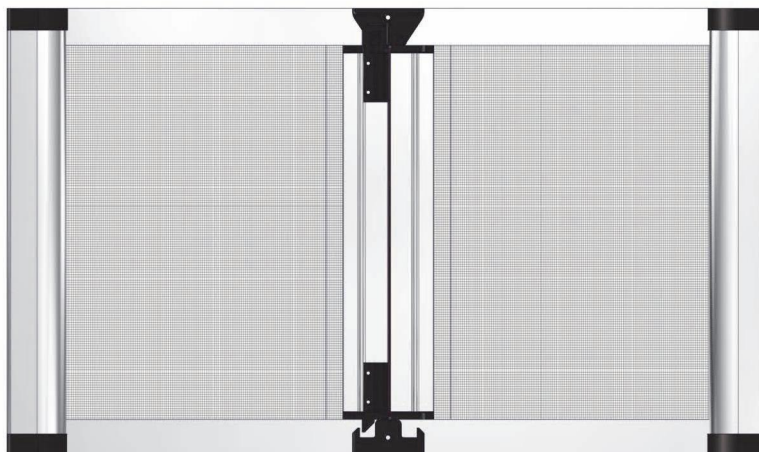
Laterale doppia - Double lateral

Dati Tecnici

| | |
|--------------------|--------------|
| Altezza massima: | 2.400 [mm] |
| Larghezza massima: | 2.800 [mm] |
| Cassonetto: | 40 [mm] |
| Tubo rete: | 22 - 24 [mm] |

Data Sheet

| | |
|-----------------|--------------|
| Maximum height: | 2.400 [mm] |
| Maximum width: | 2.800 [mm] |
| Net box: | 40 [mm] |
| Net tube: | 22 - 24 [mm] |

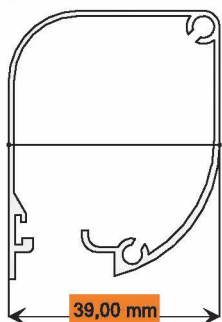


FLEXAL KIT 40

Laterale doppia - double lateral

Profili di alluminio specifici - Specific aluminium profiles

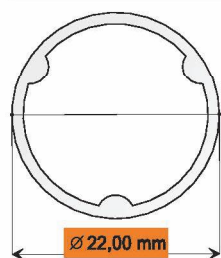
Cassonetto - Net box



Dati Tecnici
 Codice: DF2140
 Materiale: EN-AW 6060 T5
 Peso nominale: 533 g/mt
 Finitura: Grezzo - Verniciatura

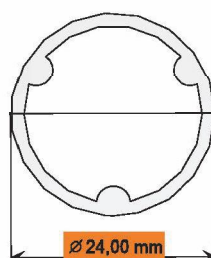
Data Sheet
 Code: DF2140
 Material: EN-AW 6060 T5
 Nominal weight: 533 g/mt
 Finishing: Raw - Painting

Tubo rete - Net tube



Dati Tecnici
 Codice: DF2142
 Materiale: EN-AW 6060 T5
 Peso nominale: 240 g/mt
 Finitura: Grezzo

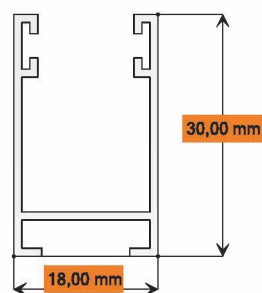
Data Sheet
 Code: DF2142
 Material: EN-AW 6060 T5
 Nominal weight: 240 g/mt
 Finishing: Raw



Dati Tecnici
 Codice: DF2169
 Materiale: EN-AW 6060 T5
 Peso nominale: 340 g/mt
 Finitura: Grezzo

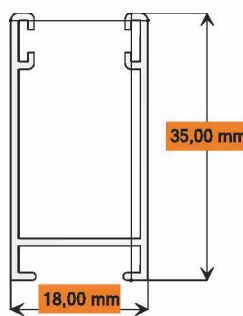
Data Sheet
 Code: DF2169
 Material: EN-AW 6060 T5
 Nominal weight: 340 g/mt
 Finishing: Raw

Guide laterali - Lateral guide



Dati Tecnici
 Codice: DF2143
 Materiale: EN-AW 6060 T5
 Peso nominale: 250 g/mt
 Finitura: Grezzo - Verniciatura

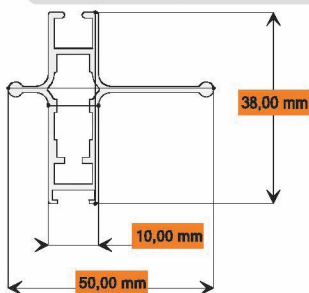
Data Sheet
 Code: DF2143
 Material: EN-AW 6060 T5
 Nominal weight: 250 g/mt
 Finishing: Raw - Painting



Dati Tecnici
 Codice: DF2827
 Materiale: EN-AW 6060 T5
 Peso nominale: 280 g/mt
 Finitura: Grezzo - Verniciatura

Data Sheet
 Code: DF2827
 Material: EN-AW 6060 T5
 Nominal weight: 280 g/mt
 Finishing: Raw - Painting

Barra maniglia - Handle bar



Dati Tecnici
 Codice: DF2260
 Materiale: EN-AW 6060 T5
 Peso nominale: 480 g/mt
 Finitura: Grezzo - Verniciatura

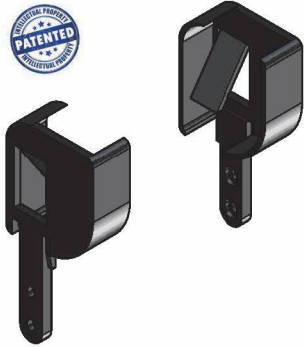
Data Sheet
 Code: DF2260
 Material: EN-AW 6060 T5
 Nominal weight: 480 g/mt
 Finishing: Raw - Painting

FLEXAL KIT 40

Laterale doppia - Double lateral

Accessori base - Basic accessories

Contropiastre da 40 mm - 40 mm casings



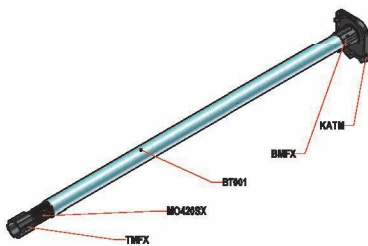
Dati Tecnici

Codice: FX100
Materiale: PA6
Confezione: 100 coppie (min)

Data Sheet

Code: FX100
Material: PA6
Packing: 100 pairs (min)

Kit molla sinistra - Spring kit left



Dati Tecnici

Codice: FX101
Lunghezza: 420 [mm]
Per tubo: DF2142-DF2169
Confezione: 100 pezzi (min)

Data Sheet

Code: FX101
Length: 420 [mm]
For net tube: DF2142-DF2169
Packing: 100 pieces (min)

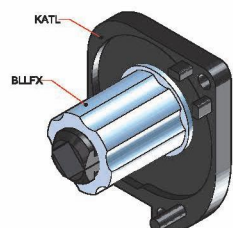
Dati Tecnici

Codice: FX140
Lunghezza: 520 [mm]
Per tubo: DF2142-DF2169
Confezione: 100 pezzi (min)

Data Sheet

Code: FX140
Length: 520 [mm]
For net tube: DF2142-DF2169
Packing: 100 pieces (min)

Testata destra con bussola - Right cap with bushing



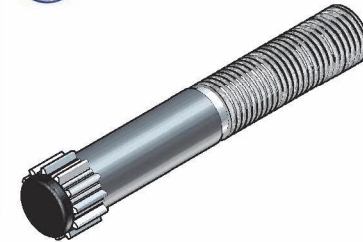
Dati Tecnici

Codice: FX102
Predisposizione: Freno FX135
Confezione: 100 pezzi (min)

Data Sheet

Code: FX102
Predisposition: Brake FX135
Packing: 100 pieces (min)

Rallentatore viscodinamico - Viscodynamic brake



Dati Tecnici

Codice: FX135 HD
Colore: Grigio
Per tubo rete: DF2169-DF2142
Confezione: 100 pezzi (min)

Data Sheet

Code: FX135 HD
Color: Grey
For net tube: DF2169-DF2142
Packing: 100 pieces (min)



Dati Tecnici

Codice: FX135 MD
Colore: Bordeaux
Per tubo rete: DF2169-DF2142
Confezione: 100 pezzi (min)

Data Sheet

Code: FX135 MD
Color: Bordeaux
For net tube: DF2169-DF2142
Packing: 100 pieces (min)

Attacco testata rallentatore - Bracket for brake



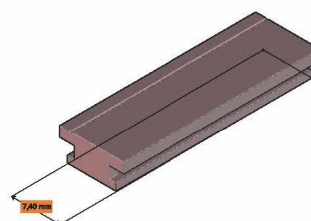
Dati Tecnici

Codice: FX137
Predisposizione: Freno FX135
Freno Fx157
Materiale: PA6
Confezione: 100 pezzi (min)

Data Sheet

Code: FX137
Predisposition: Brake FX135
Brake Fx157
Material: PA6
Packing: 100 pieces (min)

Banda magnetica - Magnetic band



Dati Tecnici

Codice: CR1151
Per guida: DF1920-DF2260
Confezione: 200/300 metri (min)

Data Sheet

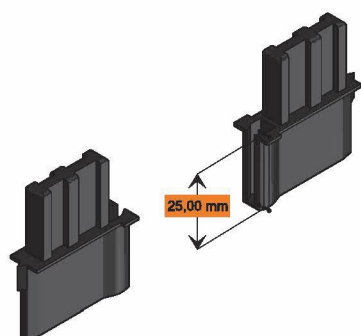
Code: CR1151
For guide: DF1920-DF2260
Packing: 200/300 meters (min)

FLEXAL KIT 40

Laterale doppia - double lateral

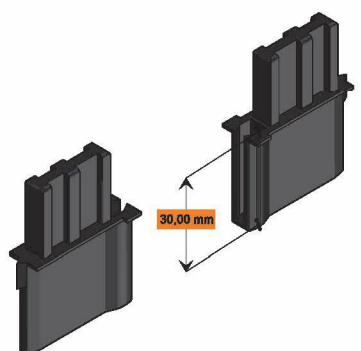
Accessori base - Basic accessories

Tappi barra maniglia - Plugs for handle bar



Dati Tecnici
 Codice: FX110
 Materiale: PA6
 Per guida: [30mm] DF2143
 Confezione: 100 coppie (min)

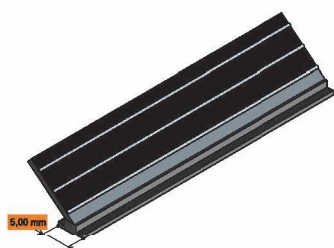
Data Sheet
 Code: FX110
 Material: PA6
 For guide: [30mm] DF2143
 Packing: 100 pairs (min)



Dati Tecnici
 Codice: FX111
 Materiale: PA6
 Per guida: [35mm] DF2827
 Confezione: 100 coppie (min)

Data Sheet
 Code: FX111
 Material: PA6
 For guide: [35mm] DF2827
 Packing: 100 pairs (min)

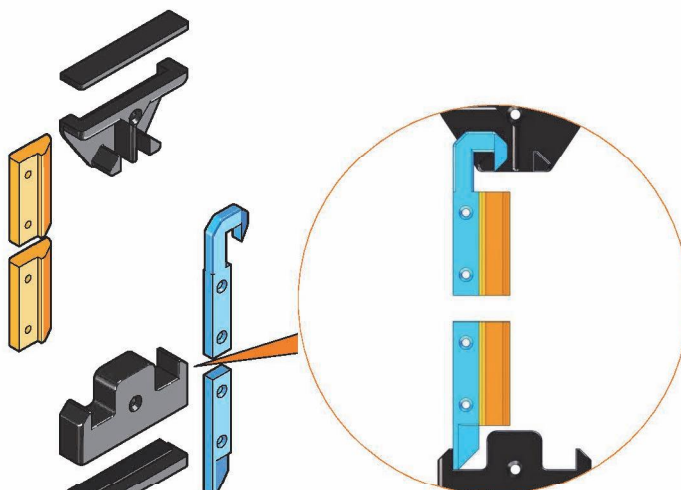
Spazzolino antivento - Anti-wind weatherstrip



Dati Tecnici
 Codice: FX129
 Per guida: DF2143 - DF2827
 Misura: 4,8x12,5 L 45°
 Nota: EN UNI-13561
 Confezione: 1.500 metri (min)

Data Sheet
 Code: FX129
 For guide: DF2143 - DF2827
 Size: 4,8x12,5 L 45°
 Note: EN UNI-13561
 Packing: 1.500 meters (min)

Kit bloccaggio guida alta - Kit lock high guide



Dati Tecnici
 Codice: FX134
 Materiale: PA6
 Confezione: 100 kit (min)

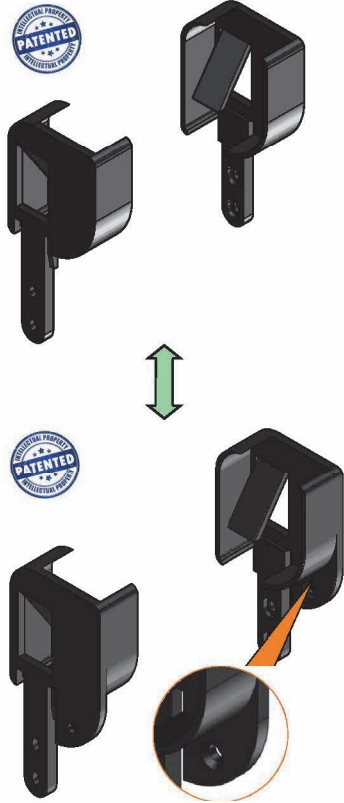
Data Sheet
 Code: FX134
 Material: PA6
 Packing: 100 sets (min)

FLEXAL KIT 40

Laterale doppia - Double lateral

Alternative tra accessori - Alternative accessories

Alternativa 1 - Alternative 1



Contropiastre da 40 mm

Dati Tecnici

Codice: FX100
Materiale: PA6
Confezione: 100 coppie (min)

40 mm casings

Data Sheet

Code: FX100
Material: PA6
Packing: 100 pairs (min)

Contropiastre da 40 mm

Dati Tecnici

Codice: FX150
Materiale: PA6
Confezione: 100 coppie (min)

40 mm casings

Data Sheet

Code: FX150
Material: PA6
Packing: 100 pairs (min)

Alternativa 2 - Alternative 2



Spazzolino per guide

Dati Tecnici

Codice: FX129
Per guida: DF2143 - DF2827
Misura: 4,8x12,5 L 45°
Nota: EN UNI-13561
Confezione: 1.500 metri (min)

Weatherstrip for guides

Data Sheet

Code: FX129
For guide: DF2143 - DF2827
Size: 4,8x12,5 L 45°
Note: EN UNI-13561
Packing: 1.500 meters (min)

Spazzolino per guide

Dati Tecnici

Codice: FX113
Per guida: DF2143 - DF2827
Misura: 5x7 3P
Confezione: 1.200 metri (min)

Weatherstrip for guides

Data Sheet

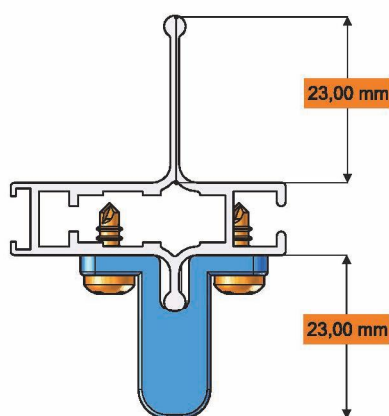
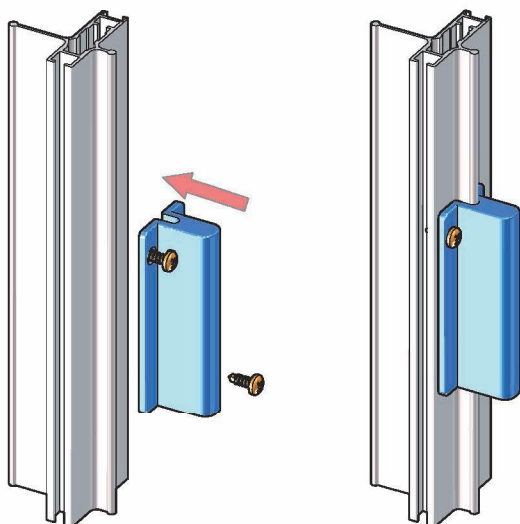
Code: FX113
For guide: DF2143 - DF2827
Size: 5x7 3P
Packing: 1.200 meters (min)

FLEXAL KIT 40

Laterale doppia - double lateral

Alternative tra accessori - Alternative accessories

Maniglia di estensione - Extension handle



Dati Tecnici

Codice: FX159
Per maniglia: DF2260
Materiale: PA6
Confezione: 100 pezzi (min)

Data Sheet

Code: FX159
For handlebar: DF2260
Material: PA6
Packing: 100 pieces (min)

FLEXAL KIT 40

Laterale guida bassa - Lower guide lateral

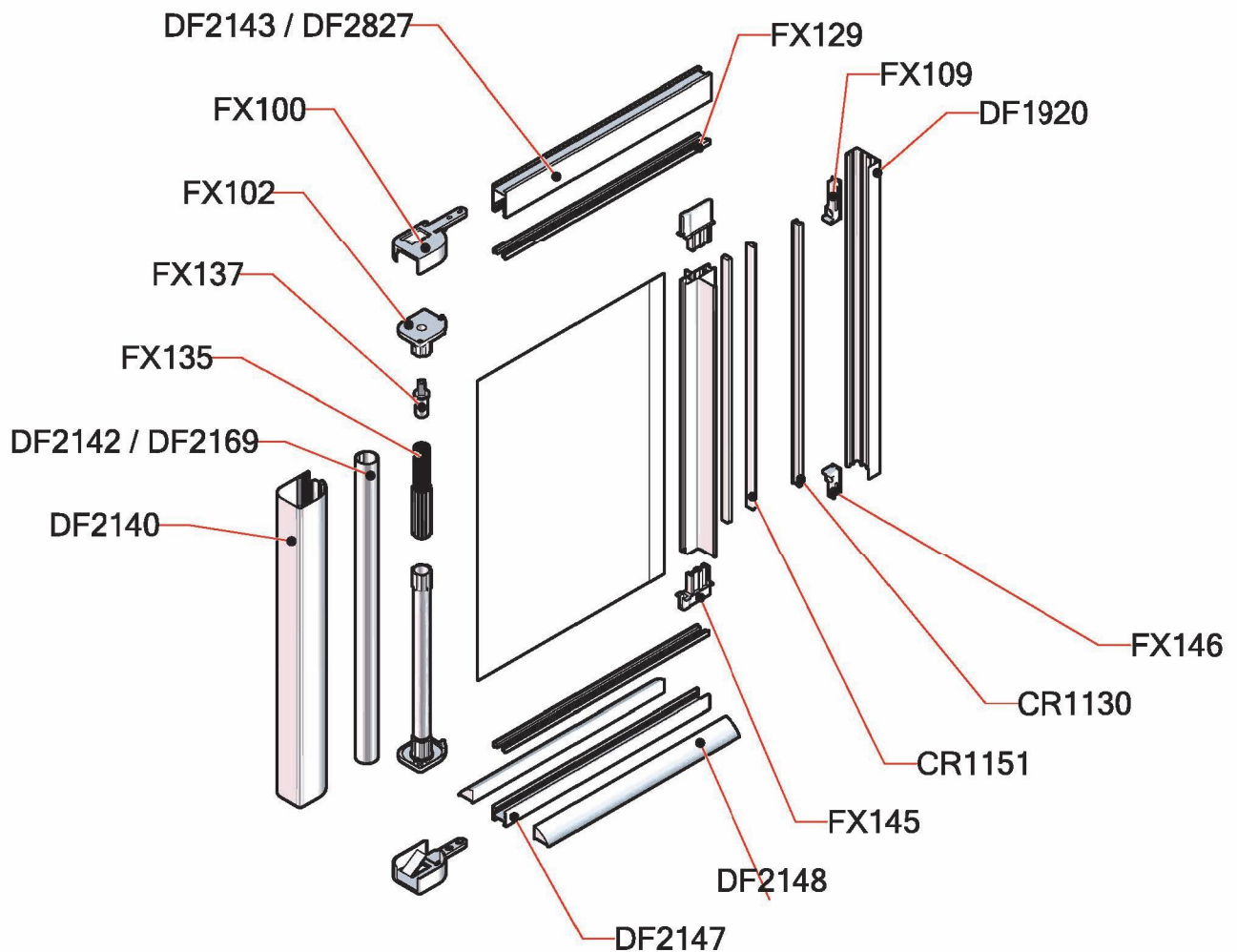


Dati Tecnici

| | |
|--------------------|--------------|
| Altezza massima: | 2.400 [mm] |
| Larghezza massima: | 1.400 [mm] |
| Cassonetto: | 40 [mm] |
| Tubo rete: | 22 - 24 [mm] |

Data Sheet

| | |
|-----------------|--------------|
| Maximum height: | 2.400 [mm] |
| Maximum width: | 1.400 [mm] |
| Net box: | 40 [mm] |
| Net tube: | 22 - 24 [mm] |

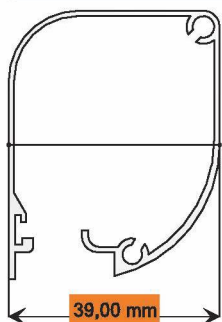


FLEXAL KIT 40

Laterale guida bassa - Lower guide lateral

Profili di alluminio specifici - Specific aluminium profiles

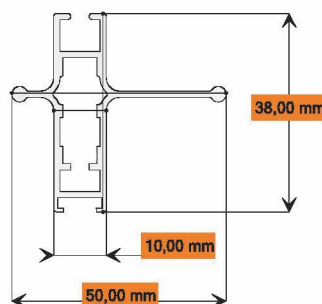
Cassonetto - Net box



Dati Tecnici
 Codice: DF2140
 Materiale: EN-AW 6060 T5
 Peso nominale: 533 g/mt
 Finitura: Grezzo - Verniciatura

Data Sheet
 Code: DF2140
 Material: EN-AW 6060 T5
 Nominal weight: 533 g/mt
 Finishing: Raw - Painting

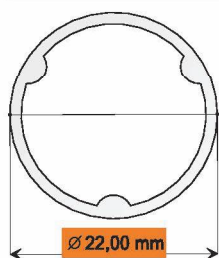
Barra maniglia - Handle bar



Dati Tecnici
 Codice: DF2260
 Materiale: EN-AW 6060 T5
 Peso nominale: 480 g/mt
 Finitura: Grezzo - Verniciatura

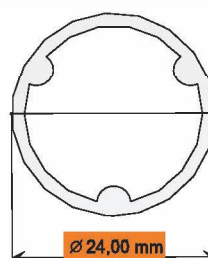
Data Sheet
 Code: DF2260
 Material: EN-AW 6060 T5
 Nominal weight: 480 g/mt
 Finishing: Raw - Painting

Tubo rete - Net tube



Dati Tecnici
 Codice: DF2142
 Materiale: EN-AW 6060 T5
 Peso nominale: 240 g/mt
 Finitura: Grezzo

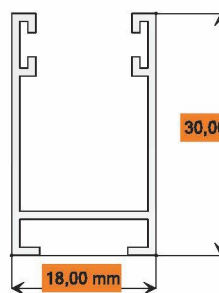
Data Sheet
 Code: DF2142
 Material: EN-AW 6060 T5
 Nominal weight: 240 g/mt
 Finishing: Raw



Dati Tecnici
 Codice: DF2169
 Materiale: EN-AW 6060 T5
 Peso nominale: 340 g/mt
 Finitura: Grezzo

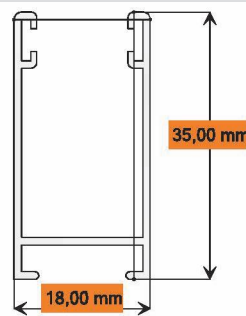
Data Sheet
 Code: DF2169
 Material: EN-AW 6060 T5
 Nominal weight: 340 g/mt
 Finishing: Raw

Guide laterali - Lateral guide



Dati Tecnici
 Codice: DF2143
 Materiale: EN-AW 6060 T5
 Peso nominale: 250 g/mt
 Finitura: Grezzo - Verniciatura

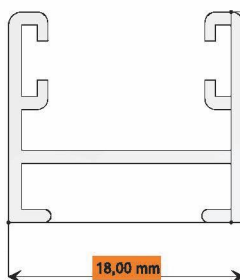
Data Sheet
 Code: DF2143
 Material: EN-AW 6060 T5
 Nominal weight: 250 g/mt
 Finishing: Raw - Painting



Dati Tecnici
 Codice: DF2827
 Materiale: EN-AW 6060 T5
 Peso nominale: 280 g/mt
 Finitura: Grezzo - Verniciatura

Data Sheet
 Code: DF2827
 Material: EN-AW 6060 T5
 Nominal weight: 280 g/mt
 Finishing: Raw - Painting

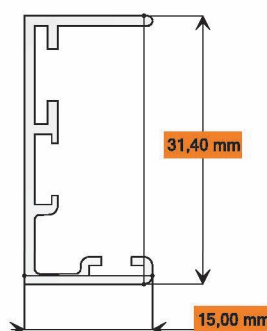
Guida bassa - Lower guide



Dati Tecnici
 Codice: DF2147
 Materiale: EN-AW 6060 T5
 Peso nominale: 220 g/mt
 Finitura: Grezzo - Verniciatura

Data Sheet
 Code: DF2147
 Material: EN-AW 6060 T5
 Nominal weight: 220 g/mt
 Finishing: Raw - Painting

Riscontro barra maniglia - Handle bar leaf



Dati Tecnici
 Codice: DF1920
 Materiale: EN-AW 6060 T5
 Peso nominale: 250 g/mt
 Finitura: Grezzo - Verniciatura

Data Sheet
 Code: DF1920
 Material: EN-AW 6060 T5
 Nominal weight: 250 g/mt
 Finishing: Raw - Painting

FLEXAL KIT 40

Laterale guida bassa - Lower guide lateral

Accessori base - Basic accessories

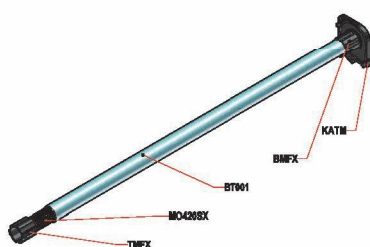
Contropiastre da 40 mm - 40 mm casings



Dati Tecnici
 Codice: FX100
 Materiale: PA6
 Confezione: 100 coppie (min)

Data Sheet
 Code: FX100
 Material: PA6
 Packing: 100 pairs (min)

Kit molla sinistra - Spring kit left



Dati Tecnici
 Codice: FX101
 Lunghezza: 420 [mm]
 Per tubo: DF2142-DF2169
 Confezione: 100 pezzi (min)

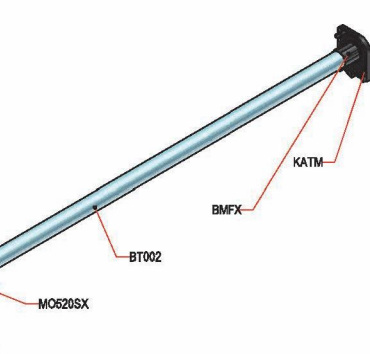
Data Sheet
 Code: FX101
 Length: 420 [mm]
 For net tube: DF2142-DF2169
 Packing: 100 pieces (min)

Rallentatore viscodinamico - Viscodynamic brake



Dati Tecnici
 Codice: FX135 HD
 Colore: Grigio
 Per tubo rete: DF2169-DF2142
 Confezione: 100 pezzi (min)

Data Sheet
 Code: FX135 HD
 Color: Grey
 For net tube: DF2169-DF2142
 Packing: 100 pieces (min)



Dati Tecnici
 Codice: FX140
 Lunghezza: 520 [mm]
 Per tubo: DF2142-DF2169
 Confezione: 100 pezzi (min)

Data Sheet
 Code: FX140
 Length: 520 [mm]
 For net tube: DF2142-DF2169
 Packing: 100 pieces (min)



Dati Tecnici
 Codice: FX135 MD
 Colore: Bordeaux
 Per tubo rete: DF2169-DF2142
 Confezione: 100 pezzi (min)

Data Sheet
 Code: FX135 MD
 Color: Bordeaux
 For net tube: DF2169-DF2142
 Packing: 100 pieces (min)

Attacco testata rallentatore - Bracket for brake



Dati Tecnici
 Codice: FX137
 Predisposizione: Freno FX135
 Freno Fx157

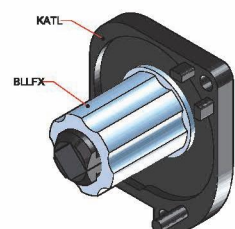
Data Sheet
 Code: FX137
 Predisposition: Brake FX135
 Brake Fx157

Dati Tecnici
 Materiale: PA6
 Confezione: 100 pezzi (min)

Data Sheet
 Code: FX137
 Predisposition: Brake FX135
 Brake Fx157

Dati Tecnici
 Material: PA6
 Packing: 100 pieces (min)

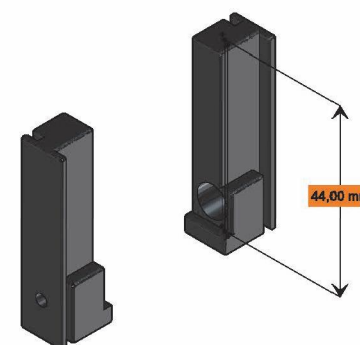
Testata destra con bussola - Right cap with bushing



Dati Tecnici
 Codice: FX102
 Predisposizione: Freno FX135
 Confezione: 100 pezzi (min)

Data Sheet
 Code: FX102
 Predisposition: Brake FX135
 Packing: 100 pieces (min)

Ferma guide per riscontro - Holdfast for leaf



Dati Tecnici
 Codice: FX109
 Per riscontro: DF1920
 Confezione: 100 coppie (min)

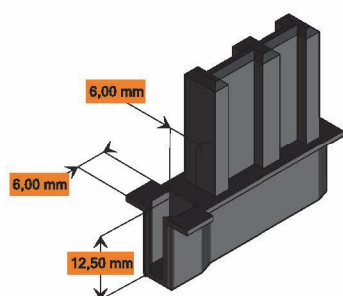
Data Sheet
 Code: FX109
 For leaf: DF1920
 Packing: 100 pairs (min)

FLEXAL KIT 40

Laterale guida bassa - Lower guide lateral

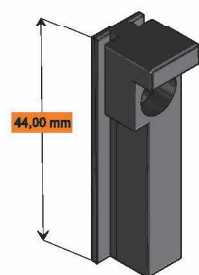
Accessori base - Basic accessories

Scivolo guida bassa - Slides for low guide



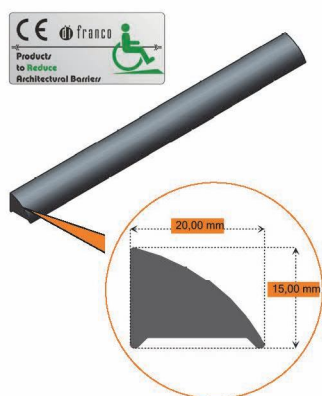
| | |
|---------------------|------------------|
| Dati Tecnici | |
| Codice: | FX145 |
| Materiale: | PA6 |
| Per guida: | DF2147 |
| Confezione: | 100 pezzi (min) |
| Data Sheet | |
| Code: | FX145 |
| Material: | PA6 |
| For guide: | DF2147 |
| Packing: | 100 pieces (min) |

Ferma guide inferiore - Lower holdfast



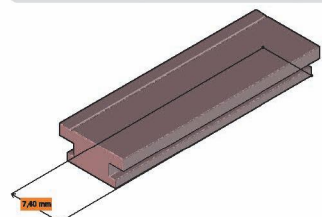
| | |
|---------------------|------------------|
| Dati Tecnici | |
| Codice: | FX146 |
| Materiale: | PA6 |
| Per riscontro: | DF1920 |
| Confezione: | 100 pezzi (min) |
| Data Sheet | |
| Code: | FX146 |
| Material: | PA6 |
| For leaf: | DF1920 |
| Packing: | 100 pieces (min) |

Profilo per salita su guida - Profile for low guide



| | |
|---------------------|-----------------|
| Dati Tecnici | |
| Codice: | DF2148 |
| Per guida: | DF2147 |
| Materiale: | PVC |
| Confezione: | 50 metri (min) |
| Data Sheet | |
| Code: | DF2148 |
| For guide: | DF2147 |
| Material: | PVC |
| Packing: | 50 meters (min) |

Banda magnetica - Magnetic band



| | |
|---------------------|----------------------|
| Dati Tecnici | |
| Codice: | CR1151 |
| Per guida: | DF1920-DF2260 |
| Confezione: | 200/300 metri (min) |
| Data Sheet | |
| Code: | CR1151 |
| For guide: | DF1920-DF2260 |
| Packing: | 200/300 meters (min) |

Spazzolino antivento - Anti-wind weatherstrip



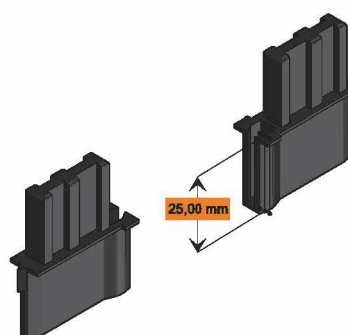
| | |
|---------------------|--------------------|
| Dati Tecnici | |
| Codice: | FX129 |
| Per guida: | DF2143 - DF2827 |
| Misura: | 4,8x12,5 L 45° |
| Nota: | EN UNI-13561 |
| Confezione: | 1.500 metri (min) |
| Data Sheet | |
| Code: | FX129 |
| For guide: | DF2143 - DF2827 |
| Size: | 4,8x12,5 L 45° |
| Note: | EN UNI-13561 |
| Packing: | 1.500 meters (min) |

Spazzolino barra maniglia - Weatherstrip for handle bar

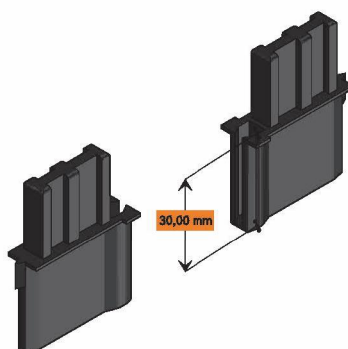


| | |
|---------------------|--------------------------|
| Dati Tecnici | |
| Codice: | CR1130 |
| Misura: | 6x9 3P |
| Confezione: | 900 - 1.300 metri (min) |
| Data Sheet | |
| Code: | CR1130 |
| Size: | 6x9 3P |
| Packing: | 900 - 1.300 meters (min) |

Tappi barra maniglia - Plugs for handle bar



| | |
|---------------------|------------------|
| Dati Tecnici | |
| Codice: | FX110 |
| Materiale: | PA6 |
| Per guida: | [30mm] DF2143 |
| Confezione: | 100 coppie (min) |
| Data Sheet | |
| Code: | FX110 |
| Material: | PA6 |
| For guide: | [30mm] DF2143 |
| Packing: | 100 pairs (min) |



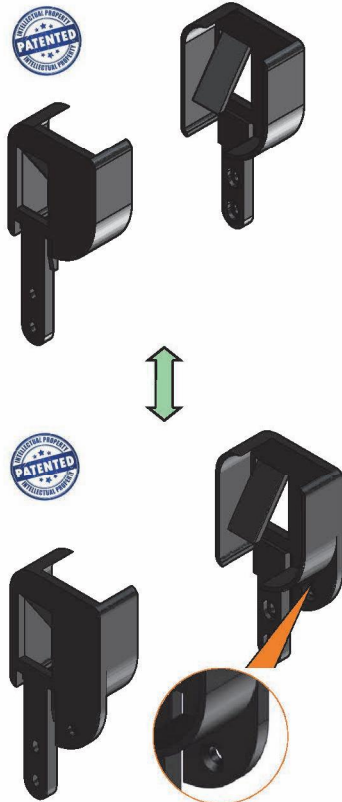
| | |
|---------------------|------------------|
| Dati Tecnici | |
| Codice: | FX111 |
| Materiale: | PA6 |
| Per guida: | [35mm] DF2827 |
| Confezione: | 100 coppie (min) |
| Data Sheet | |
| Code: | FX111 |
| Material: | PA6 |
| For guide: | [35mm] DF2827 |
| Packing: | 100 pairs (min) |

FLEXAL KIT 40

Laterale guida bassa - Lower guide lateral

Alternative tra accessori - Alternative accessories

Alternativa 1 - Alternative 1



Contropiastre da 40 mm

Dati Tecnici

Codice: FX100
Materiale: PA6
Confezione: 100 coppie (min)

40 mm casings

Data Sheet

Code: FX100
Material: PA6
Packing: 100 pairs (min)

Contropiastre da 40 mm

Dati Tecnici

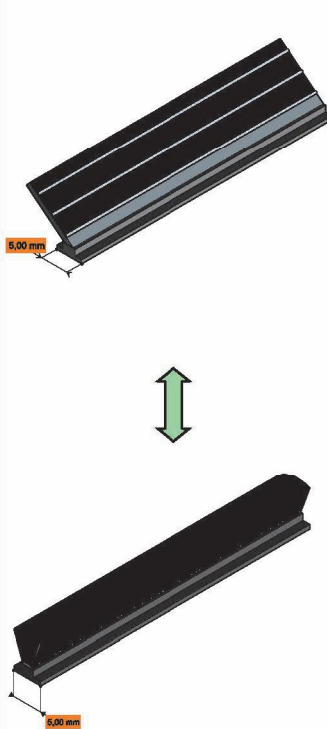
Codice: FX150
Materiale: PA6
Confezione: 100 coppie (min)

40 mm casings

Data Sheet

Code: FX150
Material: PA6
Packing: 100 pairs (min)

Alternativa 3 - Alternative 3



Spazzolino per guide

Dati Tecnici

Codice: FX129
Per guida: DF2143 - DF2827
Misura: 4,8x12,5 L 45°
Nota: EN UNI-13561
Confezione: 1.500 metri (min)

Weatherstrip for guides

Data Sheet

Code: FX129
For guide: DF2143 - DF2827
Size: 4,8x12,5 L 45°
Note: EN UNI-13561
Packing: 1.500 meters (min)

Spazzolino per guide

Dati Tecnici

Codice: FX113
Per guida: DF2143 - DF2827
Misura: 5x7 3P
Confezione: 1.200 metri (min)

Weatherstrip for guides

Data Sheet

Code: FX113
For guide: DF2143 - DF2827
Size: 5x7 3P
Packing: 1.200 meters (min)

Alternativa 2 - Alternative 2

Scivolo guida bassa

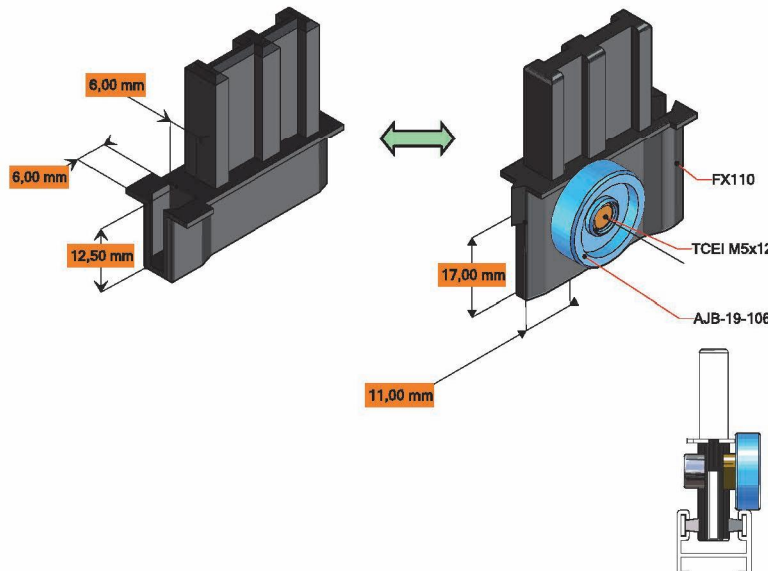
Dati Tecnici

Codice: FX145
Materiale: PA6
Per guida: DF2147
Confezione: 100 pezzi (min)

Slides for low guide

Data Sheet

Code: FX145
Material: PA6
For guide: DF2147
Packing: 100 pieces (min)



Scivolo con ruota per guida bassa

Dati Tecnici

Codice: FX147
Materiale: PA6
Per guida: DF2147
Confezione: 100 pezzi (min)

Slides with wheel for low guide

Data Sheet

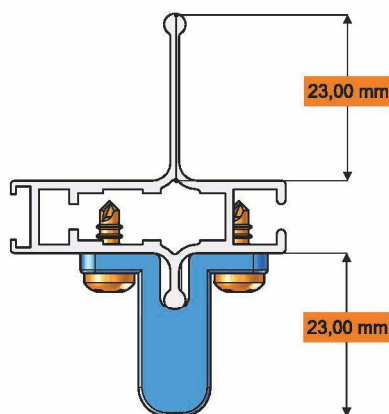
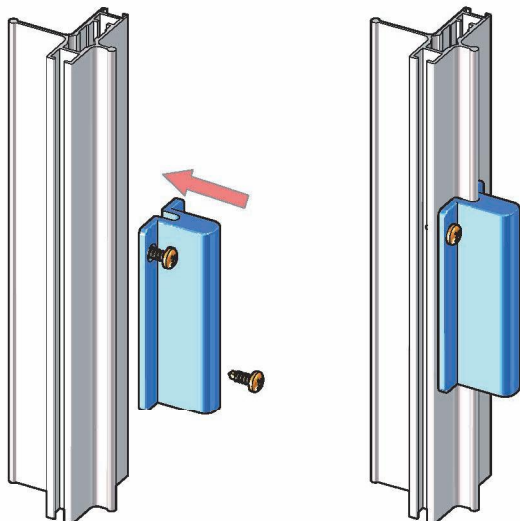
Code: FX147
Material: PA6
For guide: DF2147
Packing: 100 pieces (min)

FLEXAL KIT 40

Laterale guida bassa - Lower guide lateral

Alternative tra accessori - Alternative accessories

Maniglia di estensione - Extension handle



Dati Tecnici

Codice: FX159
 Per maniglia: DF2260
 Materiale: PA6
 Confezione: 100 pezzi (min)

Data Sheet

Code: FX159
 For handlebar: DF2260
 Material: PA6
 Packing: 100 pieces (min)

FLEXAL KIT 40

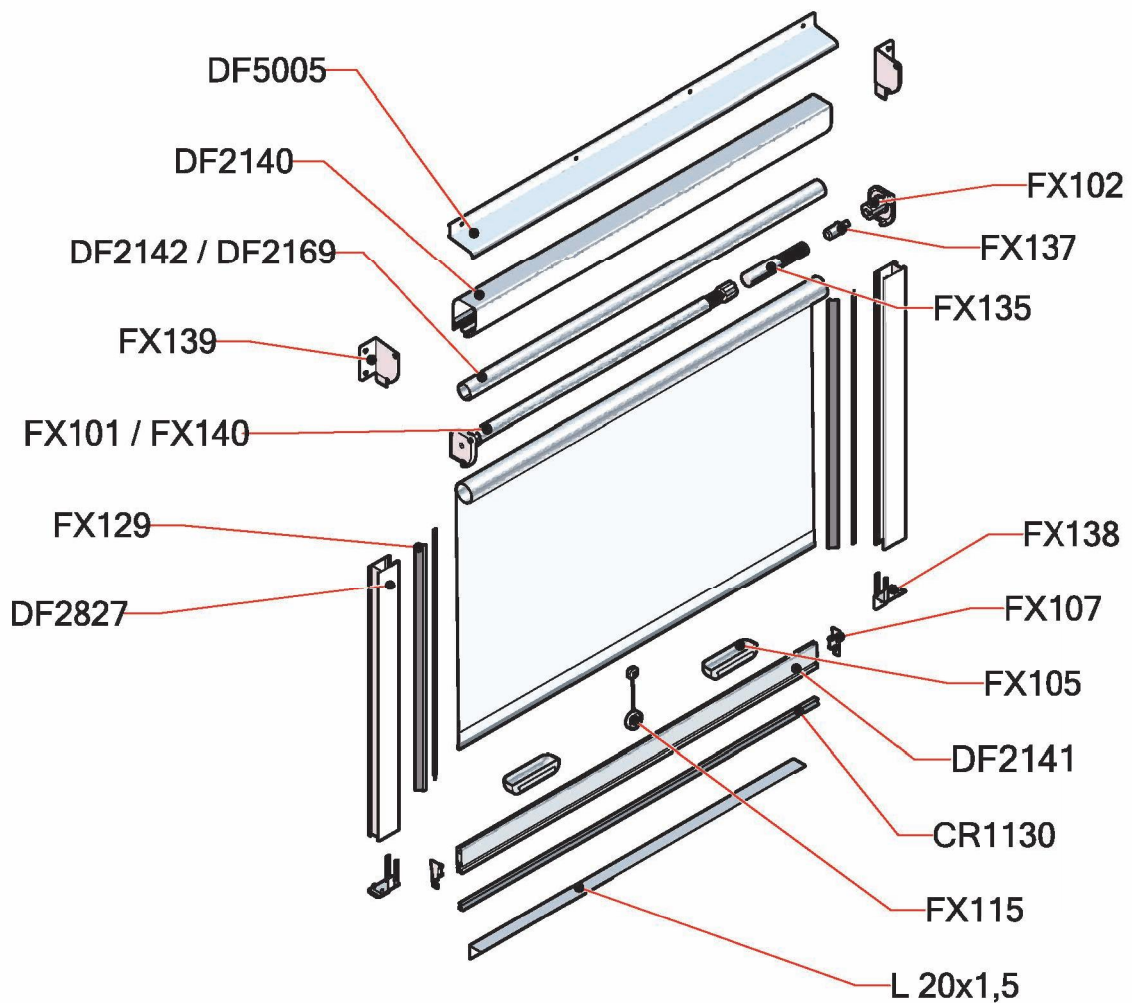
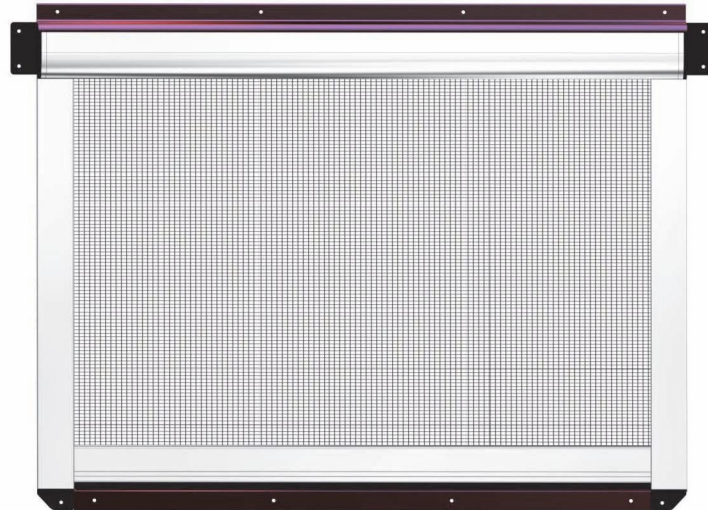
Frontale - Frontal

Dati Tecnici

| | |
|--------------------|--------------|
| Altezza massima: | 2.400 [mm] |
| Larghezza massima: | 1.600 [mm] |
| Cassonetto: | 40 [mm] |
| Tubo rete: | 22 - 24 [mm] |

Data Sheet

| | |
|-----------------|--------------|
| Maximum height: | 2.400 [mm] |
| Maximum width: | 1.600 [mm] |
| Net box: | 40 [mm] |
| Net tube: | 22 - 24 [mm] |

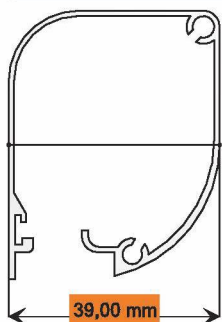


FLEXAL KIT 40

Frontale - Frontal

Profili di alluminio specifici - Specific aluminium profiles

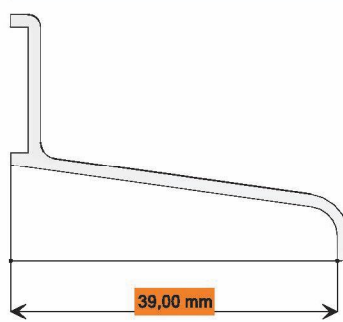
Cassonetto - Net box



Dati Tecnici
 Codice: DF2140
 Materiale: EN-AW 6060 T5
 Peso nominale: 533 g/mt
 Finitura: Grezzo - Verniciatura

Data Sheet
 Code: DF2140
 Material: EN-AW 6060 T5
 Nominal weight: 533 g/mt
 Finishing: Raw - Painting

Copertura cassonetto - Net box cover



Dati Tecnici
 Codice: DF5005
 Materiale: EN-AW 6060 T5
 Peso nominale: 200 g/mt
 Finitura: Grezzo - Verniciatura

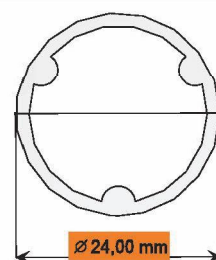
Data Sheet
 Code: DF5005
 Material: EN-AW 6060 T5
 Nominal weight: 200 g/mt
 Finishing: Raw - Painting

Tubo rete - Net tube



Dati Tecnici
 Codice: DF2142
 Materiale: EN-AW 6060 T5
 Peso nominale: 240 g/mt
 Finitura: Grezzo

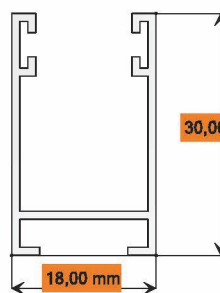
Data Sheet
 Code: DF2142
 Material: EN-AW 6060 T5
 Nominal weight: 240 g/mt
 Finishing: Raw



Dati Tecnici
 Codice: DF2169
 Materiale: EN-AW 6060 T5
 Peso nominale: 340 g/mt
 Finitura: Grezzo

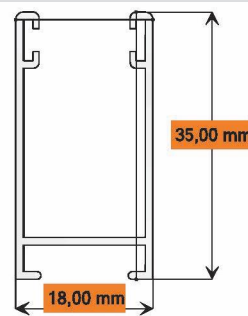
Data Sheet
 Code: DF2169
 Material: EN-AW 6060 T5
 Nominal weight: 340 g/mt
 Finishing: Raw

Guide laterali - Lateral guide



Dati Tecnici
 Codice: DF2143
 Materiale: EN-AW 6060 T5
 Peso nominale: 250 g/mt
 Finitura: Grezzo - Verniciatura

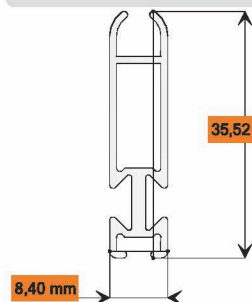
Data Sheet
 Code: DF2143
 Material: EN-AW 6060 T5
 Nominal weight: 250 g/mt
 Finishing: Raw - Painting



Dati Tecnici
 Codice: DF2827
 Materiale: EN-AW 6060 T5
 Peso nominale: 280 g/mt
 Finitura: Grezzo - Verniciatura

Data Sheet
 Code: DF2827
 Material: EN-AW 6060 T5
 Nominal weight: 280 g/mt
 Finishing: Raw - Painting

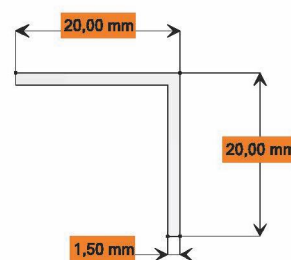
Barra maniglia - Handle bar



Dati Tecnici
 Codice: DF2141
 Materiale: EN-AW 6060 T5
 Peso nominale: 290 g/mt
 Finitura: Grezzo - Verniciatura

Data Sheet
 Code: DF2141
 Material: EN-AW 6060 T5
 Nominal weight: 290 g/mt
 Finishing: Raw - Painting

Pianale di appoggio - Support profile



Dati Tecnici
 Codice: L 20x1,5
 Materiale: EN-AW 6060 T5
 Peso nominale: 156 g/mt
 Finitura: Grezzo - Verniciatura

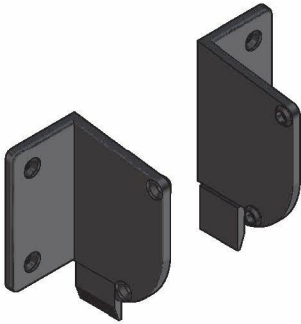
Data Sheet
 Code: L 20x1,5
 Material: EN-AW 6060 T5
 Nominal weight: 156 g/mt
 Finishing: Raw - Painting

FLEXAL KIT 40

Frontale - Frontal

Accessori base - Basic accessories

Piastre frontali da 40 mm – Plates for frontal 40 mm



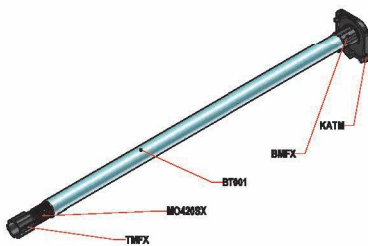
Dati Tecnici

Codice: FX139
Materiale: PA6
Confezione: 100 coppie
(min)

Data Sheet

Code: FX139
Material: PA6

Kit molla sinistra - Spring kit left

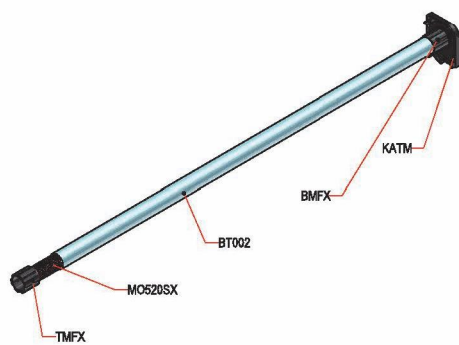


Dati Tecnici

Codice: FX101
Lunghezza: 420 [mm]
Per tubo: DF2142-DF2169
Confezione: 100 pezzi (min)

Data Sheet

Code: FX101
Length: 420 [mm]
For net tube: DF2142-DF2169
Packing: 100 pieces (min)



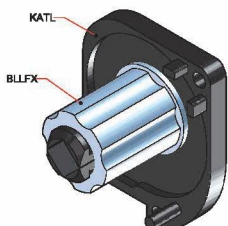
Dati Tecnici

Codice: FX140
Lunghezza: 520 [mm]
Per tubo: DF2142-DF2169
Confezione: 100 pezzi (min)

Data Sheet

Code: FX140
Length: 520 [mm]
For net tube: DF2142-DF2169
Packing: 100 pieces (min)

Testata destra con bussola - Right cap with bushing



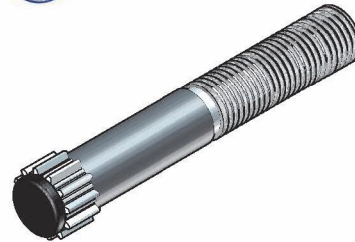
Dati Tecnici

Codice: FX102
Predisposizione: Freno FX135
Confezione: 100 pezzi (min)

Data Sheet

Code: FX102
Predisposition: Brake FX135
Packing: 100 pieces (min)

Rallentatore viscodinamico - Viscodynamic brake



Dati Tecnici

Codice: FX135 HD
Colore: Grigio
Per tubo rete: DF2169-DF2142
Confezione: 100 pezzi (min)

Data Sheet

Code: FX135 HD
Color: Grey
For net tube: DF2169-DF2142
Packing: 100 pieces (min)



Dati Tecnici

Codice: FX135 MD
Colore: Bordeaux
Per tubo rete: DF2169-DF2142
Confezione: 100 pezzi (min)

Data Sheet

Code: FX135 MD
Color: Bordeaux
For net tube: DF2169-DF2142
Packing: 100 pieces (min)

Attacco testata rallentatore - Bracket for brake



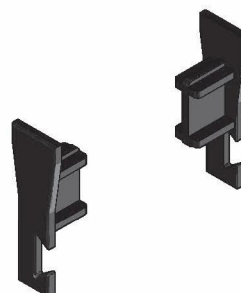
Dati Tecnici

Codice: FX137
Predisposizione: Freno FX135
Freno Fx157
Materiale: PA6
Confezione: 100 pezzi (min)

Data Sheet

Code: FX137
Predisposition: Brake FX135
Brake Fx157
Material: PA6
Packing: 100 pieces (min)

Tappi barra maniglia - Plugs for handle bar



Dati Tecnici

Codice: FX107
Per tubo rete: DF2141
Confezione: 100 coppie (min)

Data Sheet

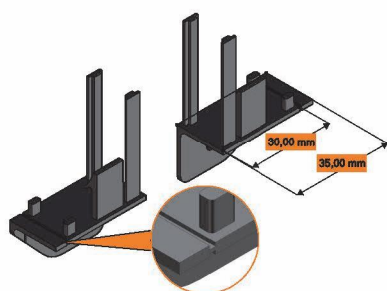
Code: FX107
For net tube: DF2141
Packing: 100 pairs (min)

FLEXAL KIT 40

Frontale - Frontal

Accessori base - Basic accessories

Zoccoli per guida laterale - Hold-down blocks



Dati Tecnici

Codice: FX138
 Materiale: PA6
 Per guida: DF2143-DF2827
 Confezione: 100 coppie (min)

Data Sheet

Code: FX138
 Material: PA6
 For guide: DF2143-DF2827
 Packing: 100 pairs (min)

Spazzolino antivento - Anti-wind weatherstrip



Dati Tecnici

Codice: FX129
 Per guida: DF2143 - DF2827
 Misura: 4,8x12,5 L 45°
 Nota: EN UNI-13561
 Confezione: 1.500 metri (min)

Data Sheet

Code: FX129
 For guide: DF2143 - DF2827
 Size: 4,8x12,5 L 45°
 Note: EN UNI-13561
 Packing: 1.500 meters (min)

Maniglie per barra maniglia - Handles for handle bar



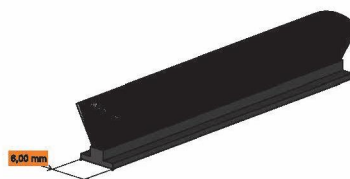
Dati Tecnici

Codice: FX105
 Materiale: PA6
 Confezione: 100 coppie (min)

Data Sheet

Code: FX105
 Material: PA6
 Packing: 100 pairs (min)

Spazzolino barra maniglia - Weatherstrip for handle bar



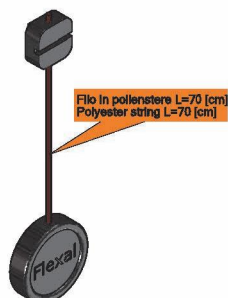
Dati Tecnici

Codice: CR1130
 Misura: 6x9 3P
 Confezione: 900 - 1.300 metri (min)

Data Sheet

Code: CR1130
 Size: 6x9 3P
 Packing: 900 - 1.300 meters (min)

Nappina completa - All in one joint



Dati Tecnici

Codice: FX115
 Nota: Già assemblata
 Confezione: 300 pezzi (min)

Data Sheet

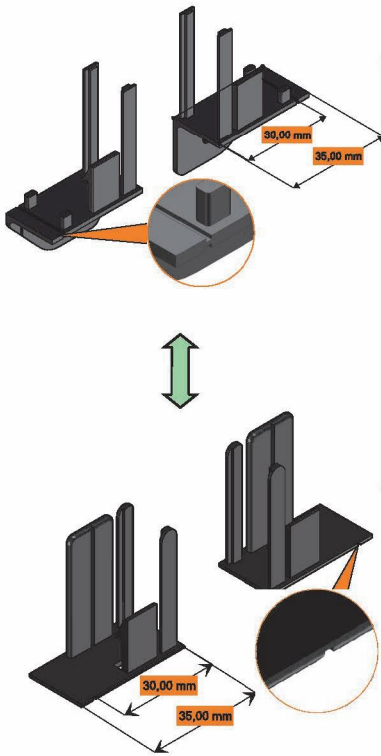
Code: FX115
 Note: Fully assembled
 Packing: 300 pieces (min)

FLEXAL KIT 40

Frontale - Frontal

Alternative tra accessori - Alternative accessories

Alternativa 1 - Alternative 1



Dati Tecnici

Codice: FX138
 Materiale: PA6
 Per guida: DF2143-DF2827
 Confezione: 100 coppie (min)

Data Sheet

Code: FX138
 Material: PA6
 For guide: DF2143-DF2827
 Packing: 100 pairs (min)

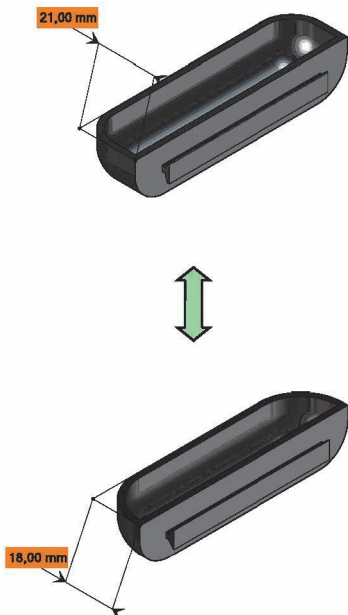
Dati Tecnici

Codice: FX144
 Materiale: PA6
 Per guida: DF2143-DF2827
 Confezione: 100 coppie (min)

Data Sheet

Code: FX144
 Material: PA6
 For guide: DF2143-DF2827
 Packing: 100 pairs (min)

Alternativa 2 - Alternative 2



Maniglie per barra maniglia

Dati Tecnici

Codice: FX105
 Materiale: PA6
 Confezione: 100 coppie (min)

Handles for handle bar

Data Sheet

Code: FX105
 Material: PA6
 Packing: 100 pairs (min)

Dati Tecnici

Codice: FX132
 Materiale: PA6
 Confezione: 100 coppie (min)

Data Sheet

Code: FX132
 Material: PA6
 Packing: 100 pairs (min)

Alternativa 3 - Alternative 3



Nappina completa

Dati Tecnici

Codice: FX115
 Nota: Già assemblata
 Confezione: 300 pezzi (min)

All in one joint

Data Sheet

Code: FX115
 Note: Fully assembled
 Packing: 300 pieces (min)

Nappina da assemblare

Dati Tecnici

Codice: FX106
 Nota: Da assemblare
 Confezione: 100 pezzi (min)

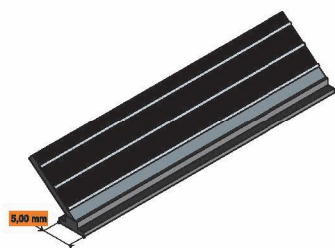
Tassel to be assembled

Data Sheet

Code: FX106
 Note: To be assembled
 Packing: 100 pieces (min)

Alternative tra accessori - Alternative accessories

Alternativa 4 - Alternative 4



Spazzolino per guide

Dati Tecnici

Codice: FX129
 Per guida: DF2143 - DF2827
 Misura: 4,8x12,5 L 45°
 Nota: EN UNI-13561
 Confezione: 1.500 metri (min)

Weatherstrip for guides

Data Sheet

Code: FX129
 For guide: DF2143 - DF2827
 Size: 4,8x12,5 L 45°
 Note: EN UNI-13561
 Packing: 1.500 meters (min)

Spazzolino per guide

Dati Tecnici

Codice: FX113
 Per guida: DF2143 - DF2827
 Misura: 5x7 3P
 Confezione: 1.200 metri (min)

Weatherstrip for guides

Data Sheet

Code: FX113
 For guide: DF2143 - DF2827
 Size: 5x7 3P
 Packing: 1.200 meters (min)

FLEXAL KIT 33

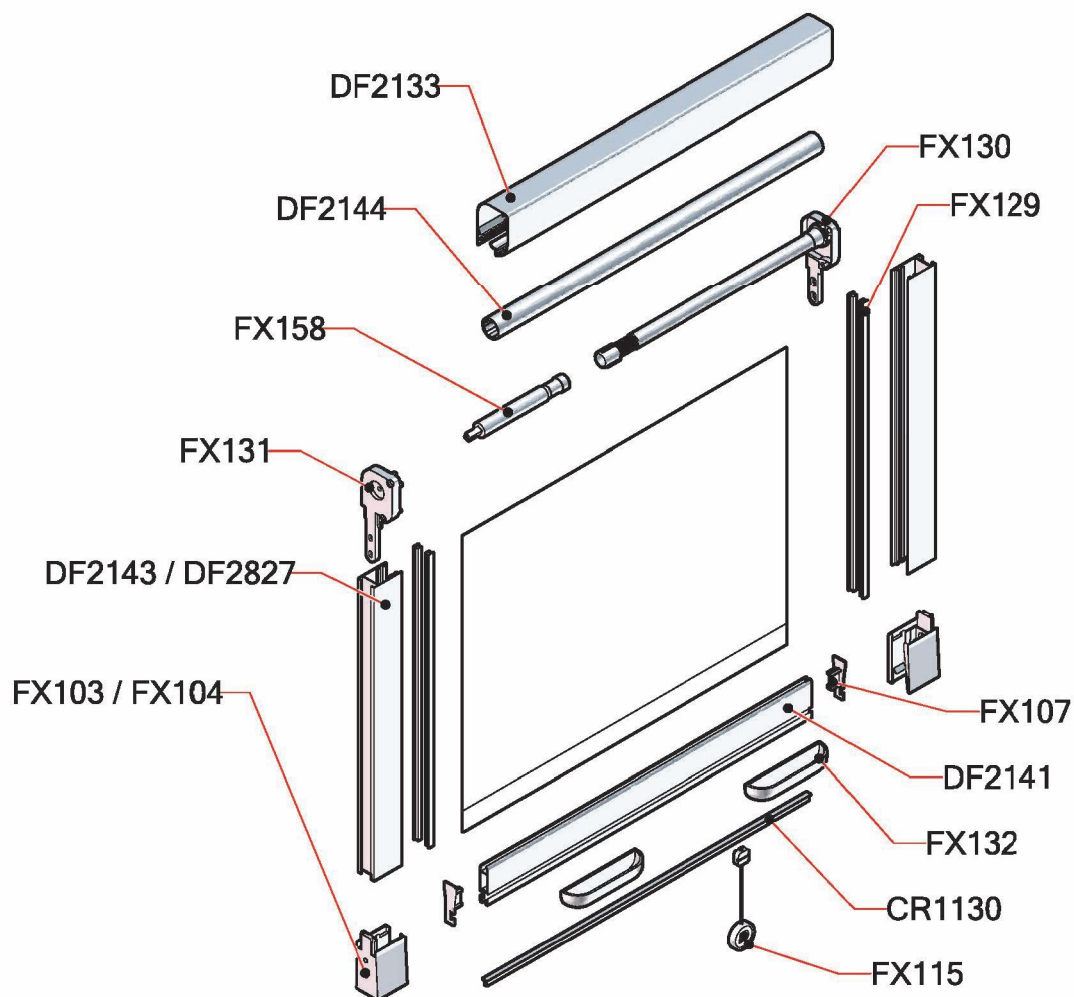
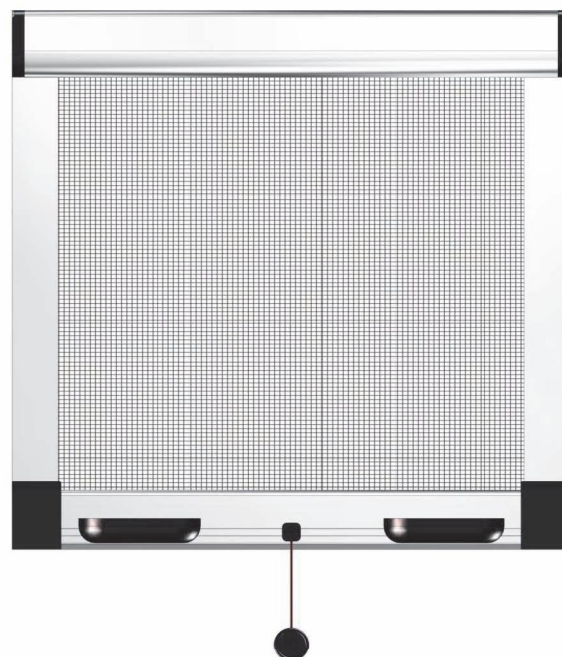
Verticale - Vertical

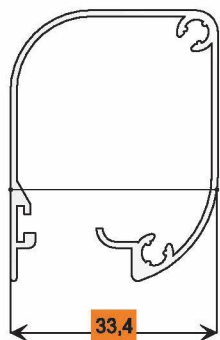
Dati Tecnici

| | |
|--------------------|------------|
| Altezza massima: | 1.400 [mm] |
| Larghezza massima: | 1.600 [mm] |
| Cassonetto: | 33 [mm] |
| Tubo rete: | 18 [mm] |

Data Sheet

| | |
|-----------------|------------|
| Maximum height: | 1.400 [mm] |
| Maximum width: | 1.600 [mm] |
| Net box: | 33 [mm] |
| Net tube: | 18 [mm] |

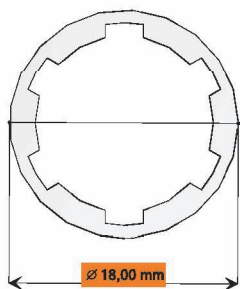


Profili di alluminio specifici - Specific aluminium profiles
Cassonetto - Net box

Dati Tecnici

Codice: **DF2133**
 Materiale: EN-AW 6060 T5
 Peso nominale: 470 g/mt
 Finitura: Grezzo - Verniciatura

Data Sheet

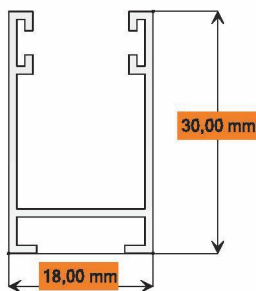
Code: **DF2133**
 Material: EN-AW 6060 T5
 Nominal weight: 470 g/mt
 Finishing: Raw - Painting

Tubo rete - Net tube

Dati Tecnici

Codice: **DF2144**
 Materiale: EN-AW 6060 T5
 Peso nominale: 223 g/mt
 Finitura: Grezzo

Data Sheet

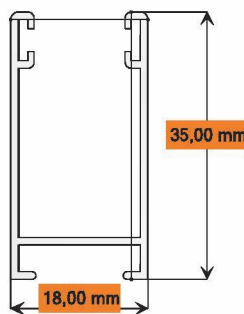
Code: **DF2144**
 Material: EN-AW 6060 T5
 Nominal weight: 223 g/mt
 Finishing: Raw

Guide laterali - Lateral guide

Dati Tecnici

Codice: **DF2143**
 Materiale: EN-AW 6060 T5
 Peso nominale: 250 g/mt
 Finitura: Grezzo - Verniciatura

Data Sheet

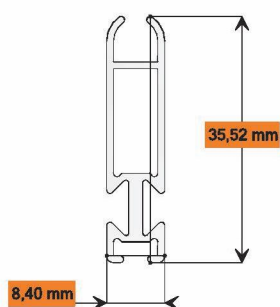
Code: **DF2143**
 Material: EN-AW 6060 T5
 Nominal weight: 250 g/mt
 Finishing: Raw - Painting


Dati Tecnici

Codice: **DF2827**
 Materiale: EN-AW 6060 T5
 Peso nominale: 280 g/mt
 Finitura: Grezzo - Verniciatura

Data Sheet

Code: **DF2827**
 Material: EN-AW 6060 T5
 Nominal weight: 280 g/mt
 Finishing: Raw - Painting

Barra maniglia - Handle bar

Dati Tecnici

Codice: **DF2141**
 Materiale: EN-AW 6060 T5
 Peso nominale: 290 g/mt
 Finitura: Grezzo - Verniciatura

Data Sheet

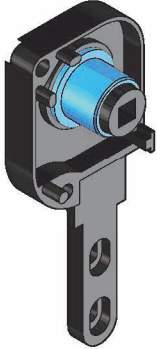
Code: **DF2141**
 Material: EN-AW 6060 T5
 Nominal weight: 290 g/mt
 Finishing: Raw - Painting

FLEXAL KIT 33

Verticale - Vertical

Accessori base - Basic accessories

Testata con bussola 33 - End cap with bushing 33



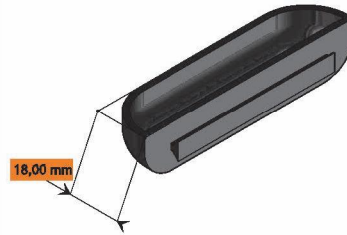
Dati Tecnici

Codice: FX131
Materiale: PA6
Confezione: 100 pezzi (min)

Data Sheet

Code: FX131
Material: PA6
Packing: 100 pieces (min)

Maniglie per barra maniglia - Handles for handle bar



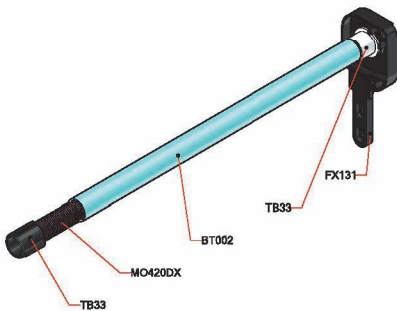
Dati Tecnici

Codice: FX132
Materiale: PA6
Confezione: 100 coppie (min)

Data Sheet

Code: FX132
Material: PA6
Packing: 100 pairs (min)

Kit molla destra - Spring kit right



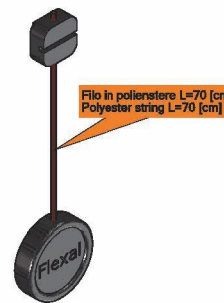
Dati Tecnici

Codice: FX130
Lunghezza: 420 [mm]
Per tubo: DF2144
Confezione: 100 pezzi (min)

Data Sheet

Code: FX130
Length: 420 [mm]
For net tube: DF2144
Packing: 100 pieces (min)

Nappina completa - All in one joint



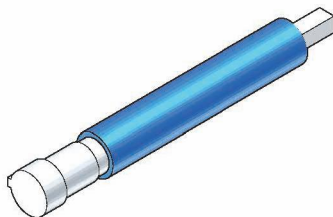
Dati Tecnici

Codice: FX115
Nota: Già assemblata
Confezione: 300 pezzi (min)

Data Sheet

Code: FX115
Note: Fully assembled
Packing: 300 pieces (min)

Rallentatore viscodinamico - Viscodynamic brake



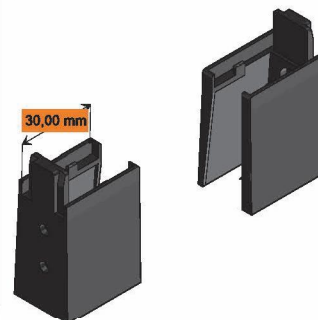
Dati Tecnici

Codice: FX158
Per tubo rete: DF2144
Nota: Lato sinistro
Confezione: 100 pezzi (min)

Data Sheet

Code: FX158
For net tube: DF2144
Note: Left side
Packing: 100 pieces (min)

Zoccoli per guida laterale - Hold-down blocks



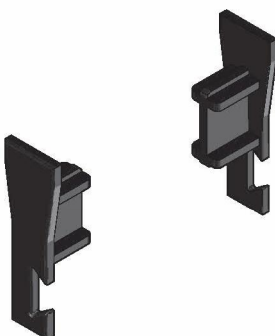
Dati Tecnici

Codice: FX103
Materiale: PA6
Per guida: DF2143
Confezione: 100 coppie (min)

Data Sheet

Code: FX103
Material: PA6
For guide: DF2143
Packing: 100 pairs (min)

Tappi barra maniglia - Plugs for handle bar

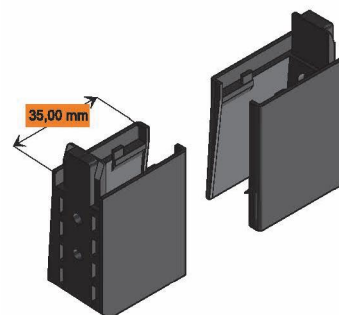


Dati Tecnici

Codice: FX107
Per tubo rete: DF2141
Confezione: 100 coppie (min)

Data Sheet

Code: FX107
For net tube: DF2141
Packing: 100 pairs (min)



Dati Tecnici

Codice: FX104
Materiale: PA6
Per guida: DF2827
Confezione: 100 coppie (min)

Data Sheet

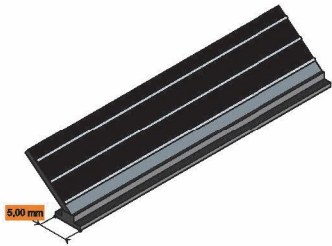
Code: FX104
Material: PA6
For guide: DF2827
Packing: 100 pairs (min)

FLEXAL KIT 33

Verticale - Vertical

Accessori base - Basic accessories

Spazzolino antivento - Anti-wind weatherstrip



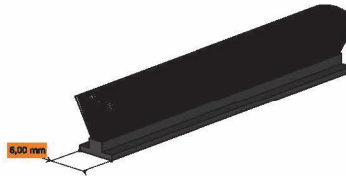
Dati Tecnici

Codice: FX129
Per guida: DF2143 - DF2827
Misura: 4,8x12,5 L 45°
Nota: EN UNI-13561
Confezione: 1.500 metri (min)

Data Sheet

Code: FX129
For guide: DF2143 - DF2827
Size: 4,8x12,5 L 45°
Note: EN UNI-13561
Packing: 1.500 meters (min)

Spazzolino barra maniglia - Weatherstrip for handle bar



Dati Tecnici

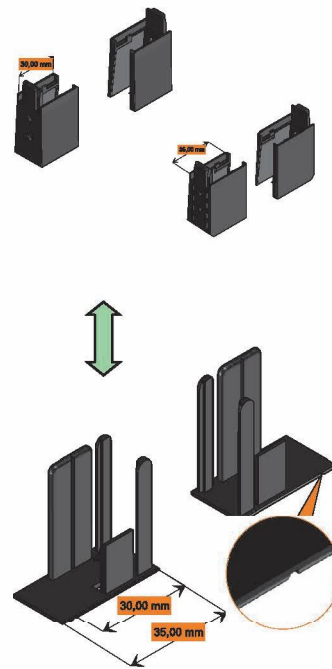
Codice: CR1130
Misura: 6x9 3P
Confezione: 900 - 1.300 metri (min)

Data Sheet

Code: CR1130
Size: 6x9 3P
Packing: 900 - 1.300 meters (min)

Alternative tra accessori - Alternative accessories

Alternativa 1 - Alternative 1



Dati Tecnici

Codice: FX103-FX104
Materiale: PA6
Per guida: DF2143-DF2827
Confezione: 100 coppie (min)

Data Sheet

Code: FX103-FX104
Material: PA6
For guide: DF2143-DF2827
Packing: 100 pairs (min)

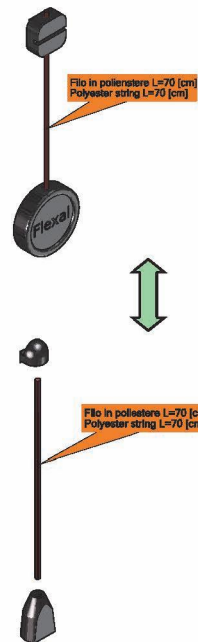
Dati Tecnici

Codice: FX144
Materiale: PA6
Per guida: DF2143-DF2827
Confezione: 100 coppie (min)

Data Sheet

Code: FX144
Material: PA6
For guide: DF2143-DF2827
Packing: 100 pairs (min)

Alternativa 2 - Alternative 2



Dati Tecnici

Codice: FX115
Nota: Già assemblata
Confezione: 300 pezzi (min)

Data Sheet

Code: FX115
Note: Fully assembled
Packing: 300 pieces (min)

Dati Tecnici

Codice: FX106
Nota: Da assemblare
Confezione: 100 pezzi (min)

Data Sheet

Code: FX106
Note: To be assembled
Packing: 100 pieces (min)

Alternativa 3 - Alternative 3



Spazzolino per guida

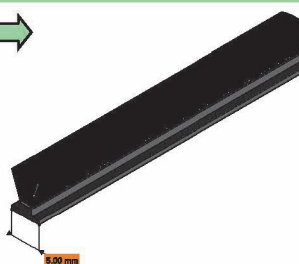
Dati Tecnici

Codice: FX129
Per guida: DF2143 - DF2827
Misura: 4,8x12,5 L 45°
Nota: EN UNI-13561
Confezione: 1.500 metri (min)

Weatherstrip for guides

Data Sheet

Code: FX129
For guide: DF2143 - DF2827
Size: 4,8x12,5 L 45°
Note: EN UNI-13561
Packing: 1.500 meters (min)



Dati Tecnici

Codice: FX113
Per guida: DF2143 - DF2827
Misura: 5x7 3P
Confezione: 1.200 metri (min)

Data Sheet

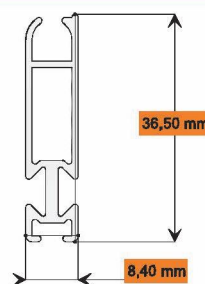
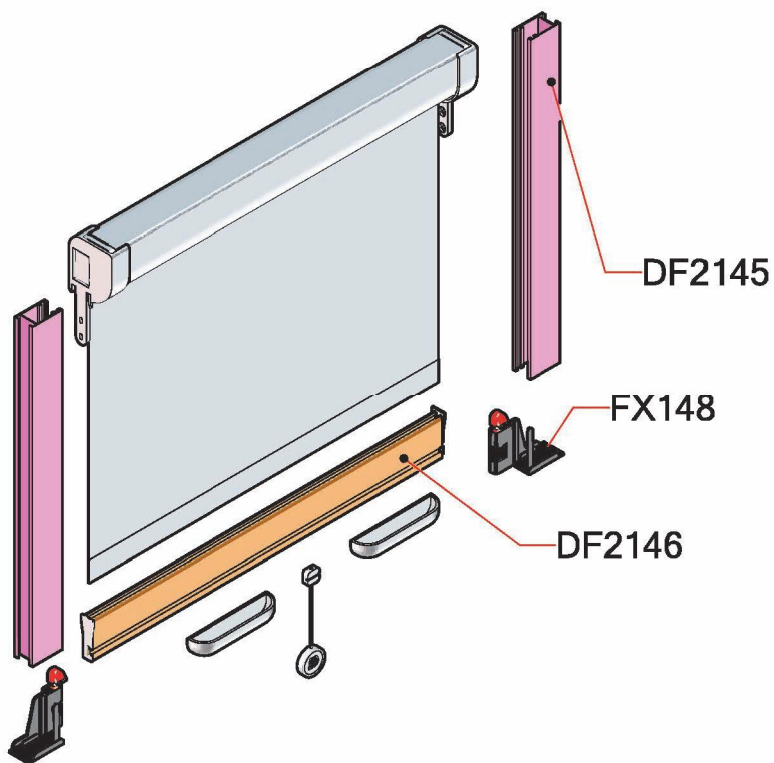
Code: FX113
For guide: DF2143 - DF2827
Size: 5x7 3P
Packing: 1.200 meters (min)

FLEXAL KIT 33

Verticale - Vertical

Alternative tra accessori - Alternative accessories

Alternativa 4 - Alternative 4

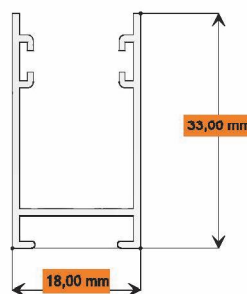


Barra Maniglia

Codice: **DF2146**
 Materiale: EN-AW 6060 T5
 Peso nominale: 290 g/mt
 Finitura: Grezzo - Verniciatura

Handlebar

Code: **DF2146**
 Material: EN-AW 6060 T5
 Nominal weight: 290 g/mt
 Finishing: Raw - Painting



Guida laterale

Codice: **DF2145**
 Materiale: EN-AW 6060 T5
 Peso nominale: 250 g/mt
 Finitura: Grezzo - Verniciatura

Lateral guide

Code: **DF2145**
 Material: EN-AW 6060 T5
 Nominal weight: 250 g/mt
 Finishing: Raw - Painting



Zoccoli regolabili

Codice: **FX148**
 Materiale: PA6
 Per guida: **DF2145-DF2146**
 Confezione: 100 coppie (min)

Adjustable hold-down block

Code: **FX148**
 Material: PA6
 For guide: **DF2145-DF2146**
 Packing: 100 pairs (min)

FLEXAL KIT

Kit preconfigurati per il montaggio - Ready-made kit for installation

Tubo con rete - Tube with rolled-on net

Configurazioni possibili - Available sizes

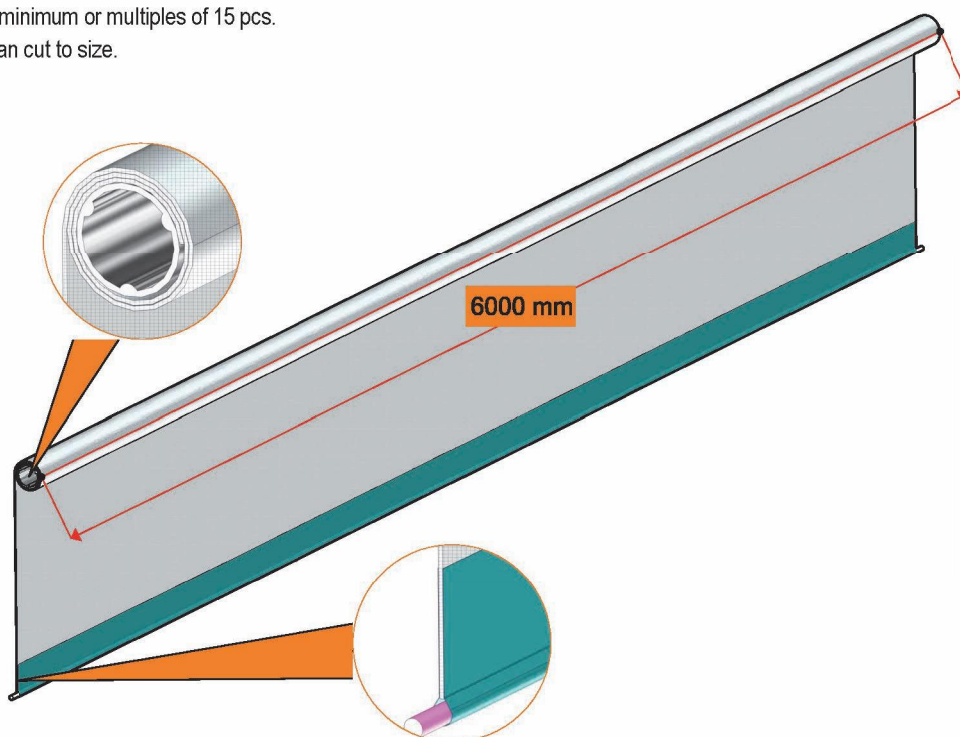
| CODICE CODE | H RETE H NET | H FETTUCCIA H WELDED TAPE | Ø TONDINO Ø ROD | TUBO RETE NET TUBE | | Ø TUBO AVVOLTO Ø TUBE WRAPPED |
|----------------|-----------------|------------------------------|--------------------|-----------------------|---------|----------------------------------|
| | | | | CODICE CODE | Ø | |
| CT004 | 1,20 [mt] | 25 [mm] | 4 [mm] | DF2142 | 22 [mm] | 30,5 [mm] |
| CT006 | 1,30 [mt] | 25 [mm] | 4 [mm] | DF2142 | 22 [mm] | 31,0 [mm] |
| CT005 | 1,40 [mt] | 25 [mm] | 4 [mm] | DF2142 | 22 [mm] | 31,5 [mm] |
| CT003 | 1,60 [mt] | 25 [mm] | 4 [mm] | DF2142 | 22 [mm] | 32,5 [mm] |
| CT001 | 1,80 [mt] | 25 [mm] | 4 [mm] | DF2142 | 22 [mm] | 33,5 [mm] |
| CT007 | 2,20 [mt] | 25 [mm] | 4 [mm] | DF2142 | 22 [mm] | 34,5 [mm] |
| CT002 | 2,40 [mt] | 25 [mm] | 4 [mm] | DF2142 | 22 [mm] | 35,5 [mm] |

Nota:

È possibile ordinare un minimo o multipli di 15pz.
A richiesta possono essere anche tagliati a misura.

Note:

You can order a minimum or multiples of 15 pcs.
On request we can cut to size.



FLEXAL KIT

Kit preconfigurati per il montaggio - Ready-made kit for installation

Cassonetto completo di tubo con rete - Complete bar with rolled-on net tube

Configurazioni possibili - Possible configurations

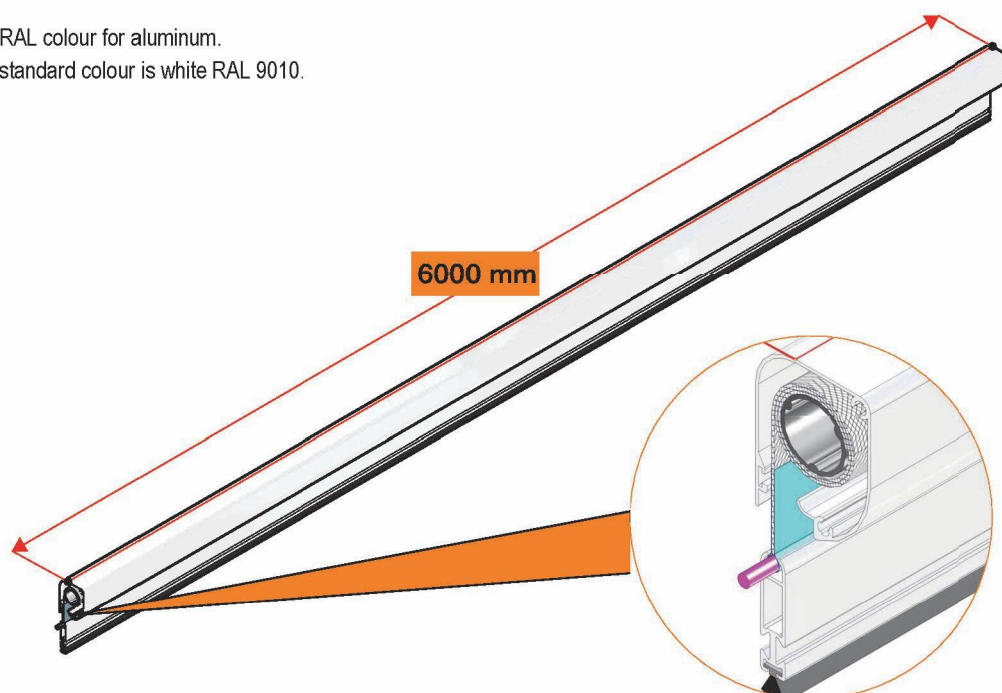
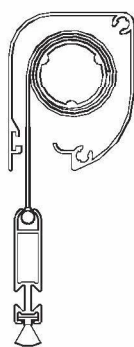
| CODICE CODE | CASSONETO NET BOX | | TUBO CON RETE TUBE WITH NET | | BARRA MANIGLIA HANDLE BAR | SPAZZOLINO WEATHERSTRIP |
|----------------|----------------------|----------------|--------------------------------|-----------------|------------------------------|----------------------------|
| | CODICE CODE | MISURA SIZE | CODICE CODE | H RETE H NET | | |
| KB0002 | DF2140 | 39 [mm] | CT004 | 1,20 [mt] | DF2141 | CR1130 |
| | DF2140 | 39 [mm] | CT006 | 1,30 [mt] | DF2141 | CR1130 |
| | DF2140 | 39 [mm] | CT005 | 1,40 [mt] | DF2141 | CR1130 |
| | DF2140 | 39 [mm] | CT003 | 1,60 [mt] | DF2141 | CR1130 |
| KB0001 | DF2140 | 39 [mm] | CT001 | 1,80 [mt] | DF2141 | CR1130 |
| | DF2140 | 39 [mm] | CT007 | 2,20 [mt] | DF2141 | CR1130 |
| KB0006 | DF2140 | 39 [mm] | CT002 | 2,40 [mt] | DF2141 | CR1130 |

Nota:

Indicare nell'ordine il tipo di colorazione che dovrà avere l'alluminio, espresso in codice RAL.
Nel caso in cui non venga specificato, il ns. standard è il colore BIANCO RAL 9010.

Note:

Specify in the order the RAL colour for aluminum.
If it is not indicated, our standard colour is white RAL 9010.



FLEXAL KIT

Kit preconfigurati per il montaggio - Ready-made kit for installation

Guide laterali con spazzolino - Lateral guides with weatherstrip

Configurazioni possibili - Possible configurations

| CODICE CODE | GUIDA LATERALE LATERAL GUIDE | | SPAZZOLINO WEATHERSTRIP |
|----------------|---------------------------------|----------------|----------------------------|
| | CODICE CODE | MISURA SIZE | |
| KB0012 | DF2143 | 30 [mm] | FX129 (anti-wind) + FX113 |
| KB0010 | DF2143 | 30 [mm] | FX113 |
| KB0014 | DF2827 | 35 [mm] | FX129 (anti-wind) + FX113 |
| KB0011 | DF2827 | 35 [mm] | FX113 |

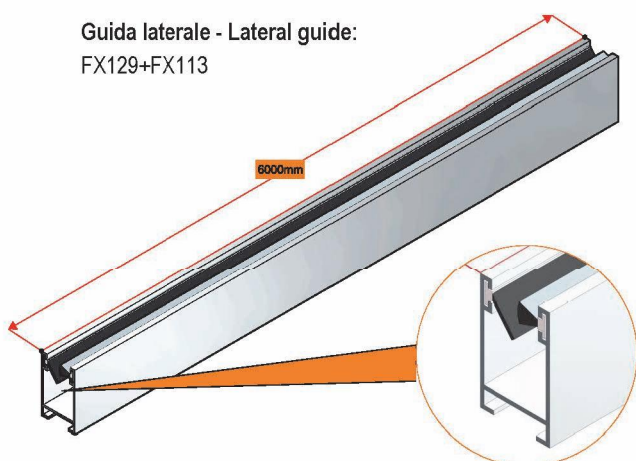
Nota:

Indicare nell'ordine il tipo di colorazione che dovrà avere l'alluminio, espresso in codice RAL.
Nel caso in cui non venga specificato, il ns. standard è il colore BIANCO RAL 9010.

Note:

Specify in the order the RAL colour for aluminum.
If it is not indicated, our standard colour is white RAL 9010.

Guida laterale - Lateral guide:
FX129+FX113



Guida laterale - Lateral guide:
FX113

