

## FLEXAL PLATINUM

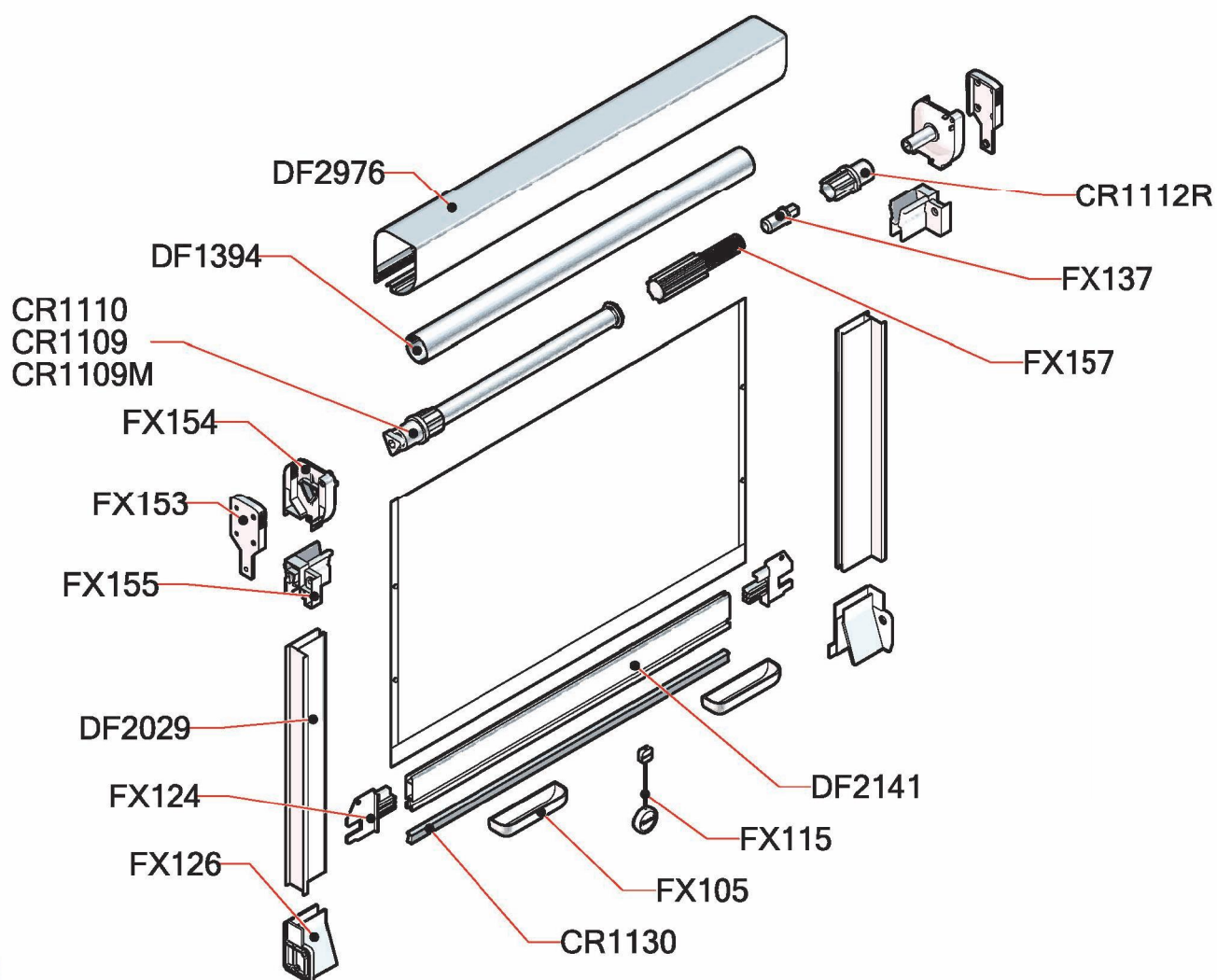
*Verticale - Vertical*

### Dati Tecnici

Altezza massima:	2.600 [mm]
Larghezza massima:	1.800 [mm]
Cassonetto:	50 [mm]
Tubo rete:	26 [mm]

### Data Sheet

Maximum height:	2.600 [mm]
Maximum width:	1.800 [mm]
Net box:	50 [mm]
Net tube:	26 [mm]

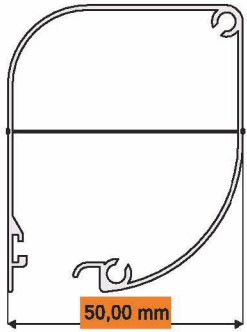


## FLEXAL PLATINUM

Verticale - Vertical

Profili di alluminio specifici - Specific aluminium profiles

### Cassonetto - Net box



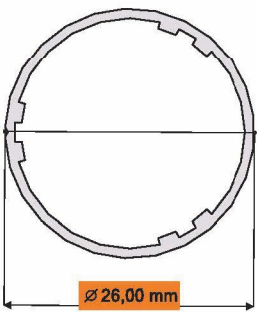
#### Dati Tecnici

Codice: **DF2976**  
 Materiale: EN-AW 6060 T5  
 Peso nominale: 637 g/mt  
 Finitura: Grezzo - Verniciatura

#### Data Sheet

Code: **DF2976**  
 Material: EN-AW 6060 T5  
 Nominal weight: 637 g/mt  
 Finishing: Raw - Painting

### Tubo rete - Net tube



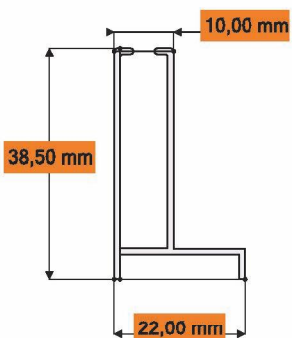
#### Dati Tecnici

Codice: **DF1394**  
 Materiale: EN-AW 6060 T5  
 Peso nominale: 240 g/mt  
 Finitura: Grezzo

#### Data Sheet

Code: **DF1394**  
 Material: EN-AW 6060 T5  
 Nominal weight: 240 g/mt  
 Finishing: Raw

### Guide laterali - Lateral guide



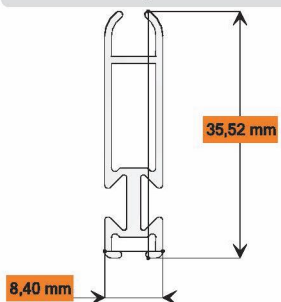
#### Dati Tecnici

Codice: **DF2029**  
 Materiale: EN-AW 6060 T5  
 Peso nominale: 280 g/mt  
 Finitura: Grezzo - Verniciatura

#### Data Sheet

Code: **DF2029**  
 Material: EN-AW 6060 T5  
 Nominal weight: 280 g/mt  
 Finishing: Raw - Painting

### Barra maniglia - Handle bar

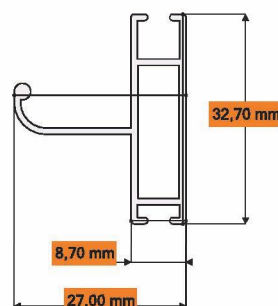


#### Dati Tecnici

Codice: **DF2141**  
 Materiale: EN-AW 6060 T5  
 Peso nominale: 290 g/mt  
 Finitura: Grezzo - Verniciatura

#### Data Sheet

Code: **DF2141**  
 Material: EN-AW 6060 T5  
 Nominal weight: 290 g/mt  
 Finishing: Raw - Painting



#### Dati Tecnici

Codice: **DF1772**  
 Materiale: EN-AW 6060 T5  
 Peso nominale: 315 g/mt  
 Finitura: Grezzo - Verniciatura

#### Data Sheet

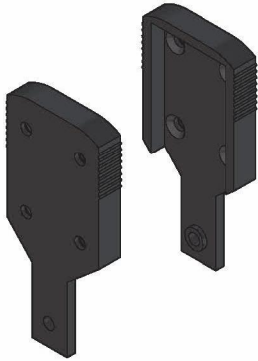
Code: **DF1772**  
 Material: EN-AW 6060 T5  
 Nominal weight: 315 g/mt  
 Finishing: Raw - Painting

## FLEXAL PLATINUM

Verticale - Vertical

Accessori base - Basic accessories

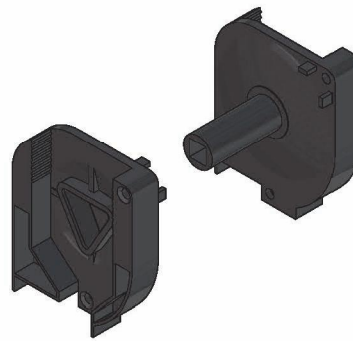
### Contropiastre da 50 mm - Casings box 50 mm



**Dati Tecnici**  
 Codice: FX153  
 Per cassonetto: DF2976  
 Materiale: PA6  
 Confezione: 100 coppie (min)

**Data Sheet**  
 Code: FX153  
 For net box: DF2976  
 Material: PA6  
 Packing: 100 pairs (min)

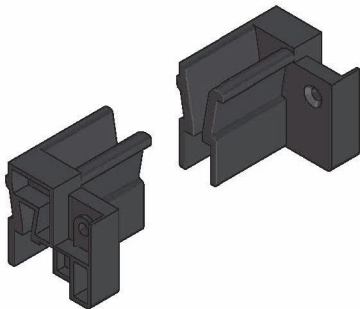
### Testate da 50 mm - End caps 50 mm



**Dati Tecnici**  
 Codice: FX154  
 Per cassonetto: DF2976  
 Materiale: PA6  
 Predisposizione: FX157-FX135  
 Confezione: 100 coppie (min)

**Data Sheet**  
 Code: FX154  
 For net box: DF2976  
 Material: PA6  
 Predisposition: FX157-FX135  
 Packing: 100 pairs (min)

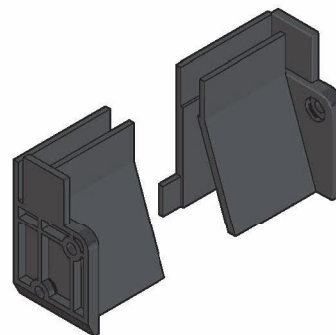
### Supporti per guida laterale - Supports for lateral guide



**Dati Tecnici**  
 Codice: FX155  
 Per guida: DF2029  
 Materiale: PA6  
 Confezione: 100 coppie (min)

**Data Sheet**  
 Code: FX155  
 For guide: DF2029  
 Material: PA6  
 Packing: 100 pairs (min)

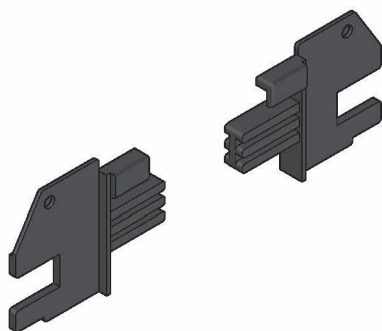
### Zoccoli per guida laterale - Hold-down blocks



**Dati Tecnici**  
 Codice: FX126  
 Materiale: PA6  
 Per guida: DF2029  
 Confezione: 100 coppie (min)

**Data Sheet**  
 Code: FX126  
 Material: PA6  
 For guide: DF2029  
 Packing: 100 pairs (min)

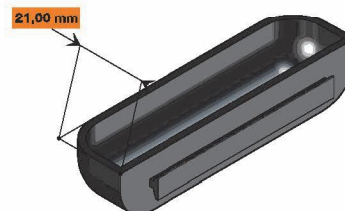
### Scivoli per barra maniglia - Slides for handle bar



**Dati Tecnici**  
 Codice: FX124  
 Materiale: PA6  
 Per maniglia: DF2141  
 Confezione: 100 coppie (min)

**Data Sheet**  
 Code: FX124  
 Material: PA6  
 For handlebar: DF2141  
 Packing: 100 pairs (min)

### Maniglie per barra maniglia - Handles for handlebar

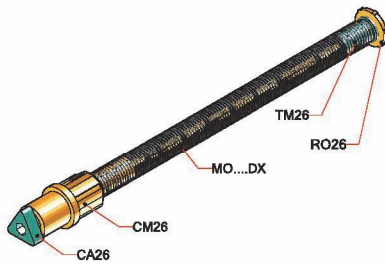


**Dati Tecnici**  
 Codice: FX105  
 Materiale: PA6 + FV30%  
 Confezione: 100 coppie (min)

**Data Sheet**  
 Code: FX105  
 Material: PA6 + FV30%  
 Packing: 100 pairs (min)

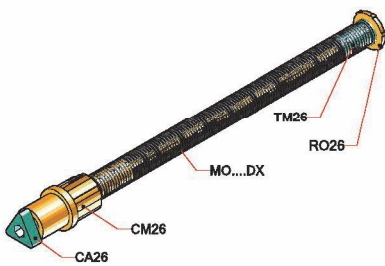
## Accessori base - Basic accessories

### Kit molla destra - Spring kit right



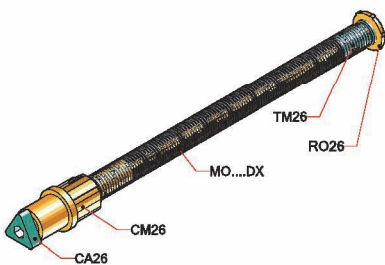
**Dati Tecnici**  
**Corta**  
 Codice: CR1110  
 Lunghezza: 320 [mm]  
 Per tubo: DF1394  
 Confezione: 100 pezzi (min)

**Data Sheet**  
 Code: CR1110  
 Length: 320 [mm]  
 For net tube: DF1394  
 Packing: 100 pieces (min)



**Dati Tecnici**  
**Lunga**  
 Codice: CR1109  
 Lunghezza: 420 [mm]  
 Per tubo: DF1394  
 Confezione: 100 pezzi (min)

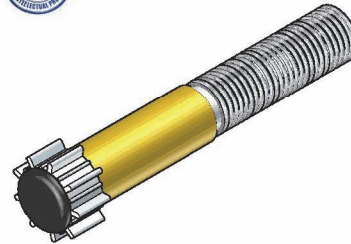
**Data Sheet**  
 Code: CR1109  
 Length: 420 [mm]  
 For net tube: DF1394  
 Packing: 100 pieces (min)



**Dati Tecnici**  
**Maxi**  
 Codice: CR1109M  
 Lunghezza: 620 [mm]  
 Per tubo: DF1394  
 Confezione: 100 pezzi (min)

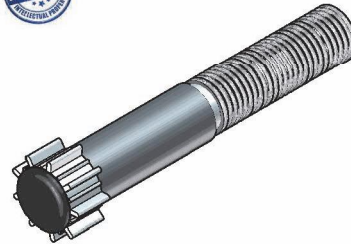
**Data Sheet**  
 Code: CR1109M  
 Length: 620 [mm]  
 For net tube: DF1394  
 Packing: 100 pieces (min)

### Rallentatore viscodinamico - Viscodynamic brake



**Dati Tecnici**  
 Codice: FX157 HD  
 Colore: Giallo  
 Per tubo rete: DF1394  
 Confezione: 100 pezzi (min)

**Data Sheet**  
 Code: FX157 HD  
 Color: Yellow  
 For net tube: DF1394  
 Packing: 100 pieces (min)



**Dati Tecnici**  
 Codice: FX157 MD  
 Colore: Grigio  
 Per tubo rete: DF1394  
 Confezione: 100 pezzi (min)

**Data Sheet**  
 Code: FX157 MD  
 Color: Grey  
 For net tube: DF1394  
 Packing: 100 pieces (min)

### Attacco testata rallentatore - Bracket for brake



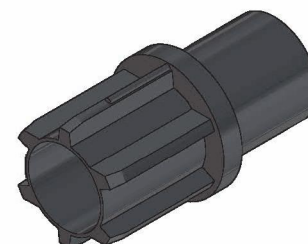
**Dati Tecnici**  
 Codice: FX137  
 Predisposizione: Freno FX135  
 Freno Fx157

Materiale: PA6  
 Confezione: 100 pezzi (min)

**Data Sheet**  
 Code: FX137  
 Predisposition: Brake FX135  
 Brake Fx157

Material: PA6  
 Packing: 100 pieces (min)

### Tappo tubo lato freno - Plug for tube brake side



**Dati Tecnici**  
 Codice: CR1112R  
 Predisposizione: Freno FX157

Materiale: PA6  
 Confezione: 100 pezzi (min)

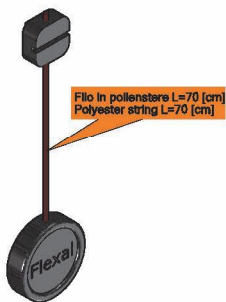
**Data Sheet**  
 Code: CR1112R  
 Predisposition: Brake FX157  
 Material: PA6  
 Packing: 100 pieces

## FLEXAL PLATINUM

Verticale - Vertical

Accessori base - Basic accessories

### Nappina completa - All in one joint



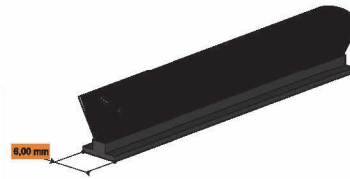
#### Dati Tecnici

Codice: FX115  
Nota: Già assemblata  
Confezione: 300 pezzi (min)

#### Data Sheet

Code: FX115  
Note: Fully assembled  
Packing: 300 pieces (min)

### Spazzolino barra maniglia - Handle bar weatherstrip



#### Dati Tecnici

Codice: CR1130  
Misura: 6x9 3P  
Confezione: 900 - 1.300 metri (min)

#### Data Sheet

Code: CR1130  
Size: 6x9 3P  
Packing: 900 - 1.300 meters (min)

Alternative tra accessori - Alternative accessories

### Alternativa 1 - Alternative 1



#### Nappina completa

##### Dati Tecnici

Codice: FX115  
Nota: Già assemblata  
Confezione: 300 pezzi (min)

##### All in one joint

##### Data Sheet

Code: FX115  
Note: Fully assembled  
Packing: 300 pieces (min)

#### Nappina da assemblare

##### Dati Tecnici

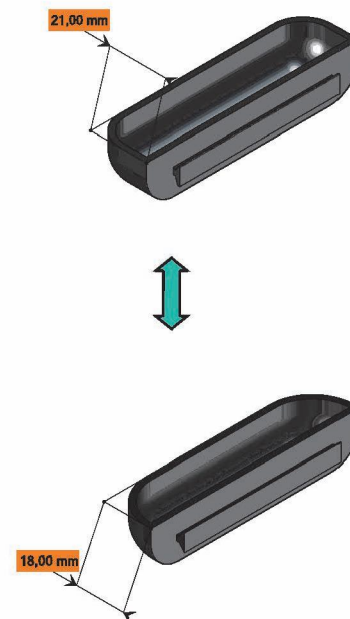
Codice: FX106  
Nota: Da assemblare  
Confezione: 100 pezzi (min)

#### Tassel to be assembled

##### Data Sheet

Code: FX106  
Note: To be assembled  
Packing: 100 pieces (min)

### Alternativa 2 - Alternative 2



#### Maniglie per barra maniglia

##### Dati Tecnici

Codice: FX105  
Materiale: PA6  
Confezione: 100 coppie (min)

##### Handles for handlebar

##### Data Sheet

Code: FX105  
Material: PA6  
Packing: 100 pairs (min)

#### Dati Tecnici

Codice: FX132  
Materiale: PA6  
Confezione: 100 coppie (min)

#### Data Sheet

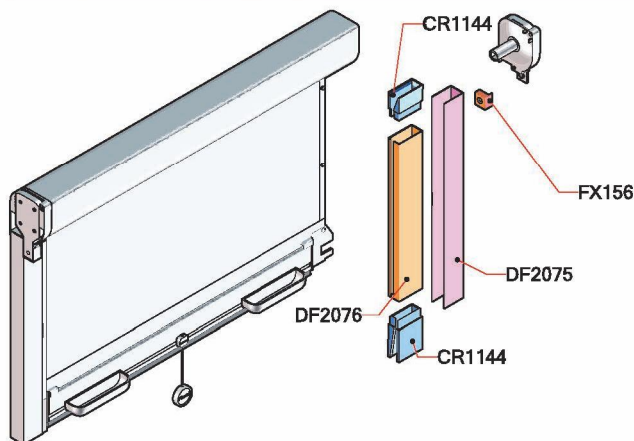
Code: FX132  
Material: PA6  
Packing: 100 pairs (min)

## FLEXAL PLATINUM

Verticale - Vertical

Alternative tra accessori - Alternative accessories

### Alternativa 3 - Alternative 3



#### Supporti per guide telescopiche

##### Dati Tecnici

Codice: FX156  
 Materiale: PA6  
 Per guida: DF2075+DF2076  
 Confezione: 100 coppie (min)

#### Support for telescopic guides

##### Data Sheet

Code: FX156  
 Material: PA6  
 For guides: DF2075+DF2076  
 Packing: 100 pairs (min)

#### Terminali guide telescopiche

##### Dati Tecnici

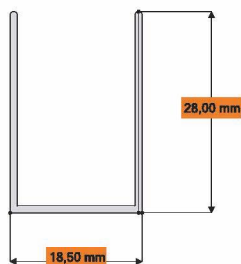
Codice: CR1144  
 Materiale: PA6  
 Per maniglia: DF1772  
 Confezione: 100 pezzi (min)

#### Terminal for telescopic guides

##### Data Sheet

Code: CR1144  
 Material: PA6  
 For guides: DF2075+DF2076  
 Packing: 100 pieces (min)

### Guide telescopiche - Telescopic guides

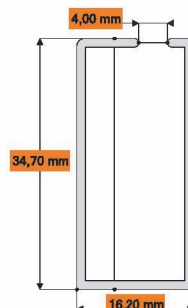


#### Dati Tecnici

Codice: DF2075  
 Materiale: EN-AW 6060 T5  
 Peso nominale: 195 g/mt  
 Finitura: Grezzo - Verniciatura

#### Data Sheet

Code: DF2075  
 Material: EN-AW 6060 T5  
 Nominal weight: 195 g/mt  
 Finishing: Raw - Painting



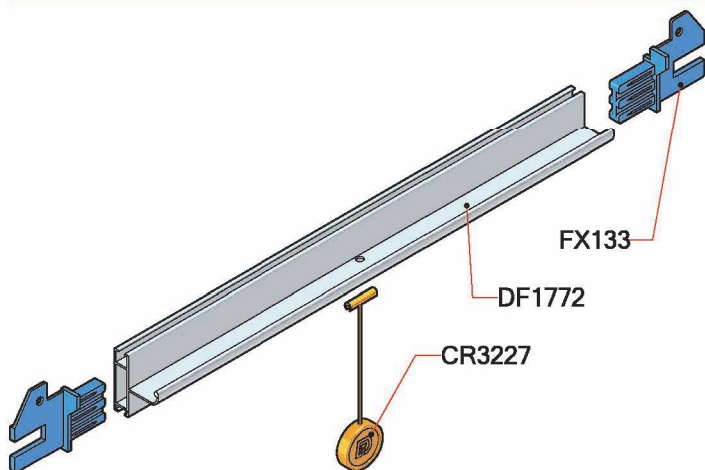
#### Dati Tecnici

Codice: DF2076  
 Materiale: EN-AW 6060 T5  
 Peso nominale: 300 g/mt  
 Finitura: Grezzo - Verniciatura

#### Data Sheet

Code: DF2076  
 Material: EN-AW 6060 T5  
 Nominal weight: 300 g/mt  
 Finishing: Raw - Painting

### Alternativa 4 - Alternative 4



#### Scivoli per barra maniglia

##### Dati Tecnici

Codice: FX133  
 Materiale: PA6  
 Per maniglia: DF1772  
 Confezione: 100 coppie (min)

#### Slides for handle bar

##### Data Sheet

Code: FX133  
 Material: PA6  
 For handlebar: DF1772  
 Packing: 100 pairs (min)

#### Nappina completa

##### Dati Tecnici

Codice: CR3227  
 Materiale: PA6  
 Per maniglia: DF1772  
 Confezione: 500 pezzi (min)

#### All in one joint

##### Data Sheet

Code: CR3227  
 Material: PA6  
 For handlebar: DF1772  
 Packing: 500 pieces (min)

## FLEXAL PLATINUM

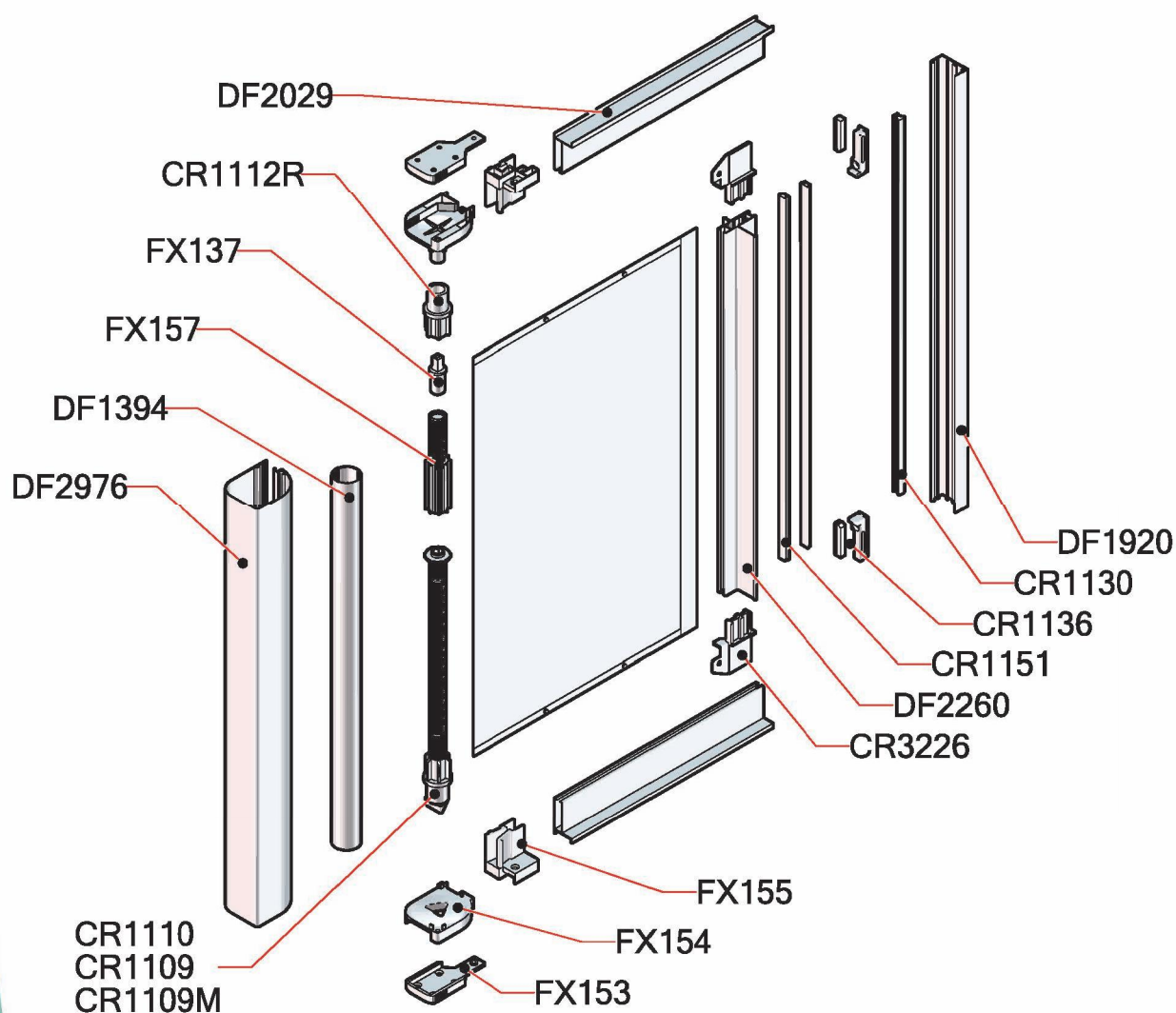
*Laterale - Lateral*

### Dati Tecnici

Altezza massima:	2.500 [mm]
Larghezza massima:	1.500 [mm]
Cassonetto:	50 [mm]
Tubo rete:	26 [mm]

### Data Sheet

Maximum height:	2.500 [mm]
Maximum width:	1.500 [mm]
Net box:	50 [mm]
Net tube:	26 [mm]

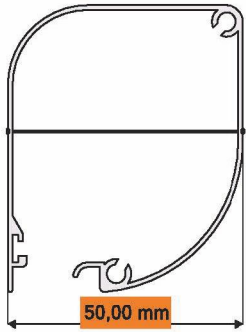


## FLEXAL PLATINUM

Laterale - Lateral

Profili di alluminio specifici - Specific aluminium profiles

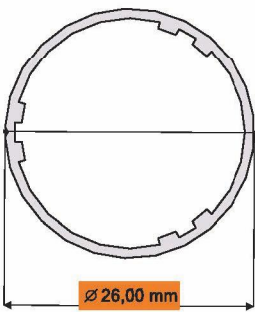
### Cassonetto - Net box



**Dati Tecnici**  
 Codice: **DF2976**  
 Materiale: EN-AW 6060 T5  
 Peso nominale: 637 g/mt  
 Finitura: Grezzo - Verniciatura

**Data Sheet**  
 Code: **DF2976**  
 Material: EN-AW 6060 T5  
 Nominal weight: 637 g/mt  
 Finishing: Raw - Painting

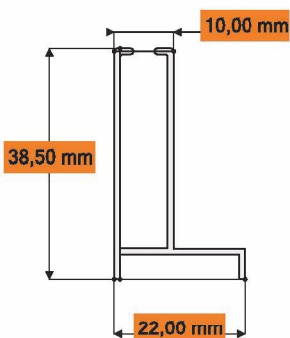
### Tubo rete - Net tube



**Dati Tecnici**  
 Codice: **DF1394**  
 Materiale: EN-AW 6060 T5  
 Peso nominale: 240 g/mt  
 Finitura: Grezzo

**Data Sheet**  
 Code: **DF1394**  
 Material: EN-AW 6060 T5  
 Nominal weight: 240 g/mt  
 Finishing: Raw

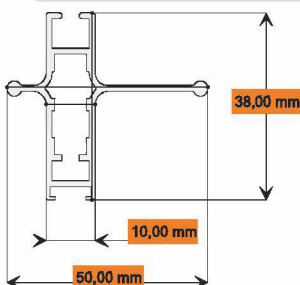
### Guide laterali - Lateral guide



**Dati Tecnici**  
 Codice: **DF2029**  
 Materiale: EN-AW 6060 T5  
 Peso nominale: 280 g/mt  
 Finitura: Grezzo - Verniciatura

**Data Sheet**  
 Code: **DF2029**  
 Material: EN-AW 6060 T5  
 Nominal weight: 280 g/mt  
 Finishing: Raw - Painting

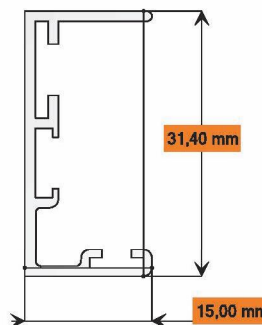
### Barra maniglia - Handle bar



**Dati Tecnici**  
 Codice: **DF2260**  
 Materiale: EN-AW 6060 T5  
 Peso nominale: 480 g/mt  
 Finitura: Grezzo - Verniciatura

**Data Sheet**  
 Code: **DF2260**  
 Material: EN-AW 6060 T5  
 Nominal weight: 480 g/mt  
 Finishing: Raw - Painting

### Riscontro barra maniglia - Handle bar leaf



**Dati Tecnici**  
 Codice: **DF1920**  
 Materiale: EN-AW 6060 T5  
 Peso nominale: 250 g/mt  
 Finitura: Grezzo - Verniciatura

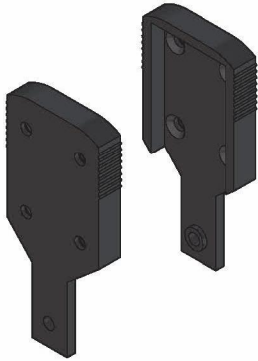
**Data Sheet**  
 Code: **DF1920**  
 Material: EN-AW 6060 T5  
 Nominal weight: 250 g/mt  
 Finishing: Raw - Painting

## FLEXAL PLATINUM

*Laterale - Lateral*

*Accessori base - Basic accessories*

### Contropiastre da 50 mm - Casings box 50 mm



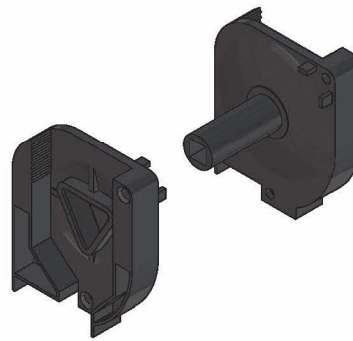
#### Dati Tecnici

Codice: FX153  
Per cassonetto: DF2976  
Materiale: PA6  
Confezione: 100 coppie (min)

#### Data Sheet

Code: FX153  
For net box: DF2976  
Material: PA6  
Packing: 100 pairs (min)

### Testate da 50 mm - End caps 50 mm



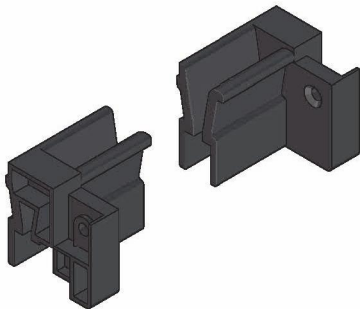
#### Dati Tecnici

Codice: FX154  
Per cassonetto: DF2976  
Materiale: PA6  
Predisposizione: FX157-FX135  
Confezione: 100 coppie (min)

#### Data Sheet

Code: FX154  
For net box: DF2976  
Material: PA6  
Predisposition: FX157-FX135  
Packing: 100 pairs (min)

### Supporti per guida laterale - Supports for lateral guide



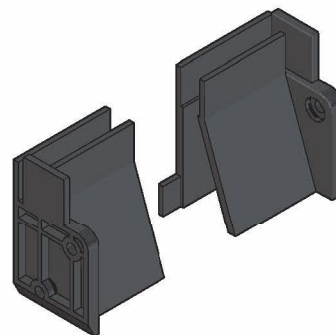
#### Dati Tecnici

Codice: FX155  
Per guida: DF2029  
Materiale: PA6  
Confezione: 100 coppie (min)

#### Data Sheet

Code: FX155  
For guide: DF2029  
Material: PA6  
Packing: 100 pairs (min)

### Zoccoli per guida laterale - Hold-down blocks



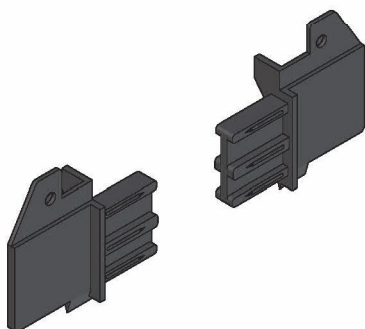
#### Dati Tecnici

Codice: FX126  
Materiale: PA6  
Per guida: DF2029  
Confezione: 100 coppie (min)

#### Data Sheet

Code: FX126  
Material: PA6  
For guide: DF2029  
Packing: 100 pairs (min)

### Scivoli per barra maniglia - Slides for handle bar



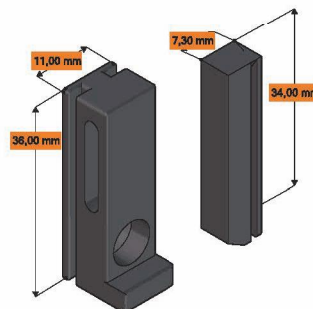
#### Dati Tecnici

Codice: CR3226  
Materiale: PA6  
Per maniglia: DF2260  
Confezione: 100 coppie (min)

#### Data Sheet

Code: CR3226  
Material: PA6  
For handle bar: DF2260  
Packing: 100 pairs (min)

### Ferma guide per riscontro - Holdfast for leaf



#### Dati Tecnici

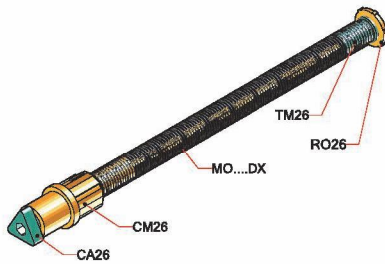
Codice: CR1136  
Materiale: PA6  
Per riscontro: DF1920  
Confezione: 100 coppie (min)

#### Data Sheet

Code: CR1136  
Material: PA6  
For leaf: DF1920  
Packing: 100 pairs (min)

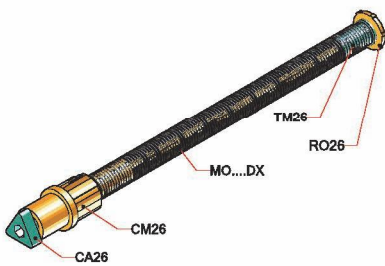
## Accessori base - Basic accessories

### Kit molla destra - Spring kit right



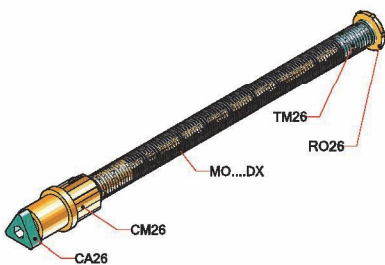
**Dati Tecnici** *Corta*  
 Codice: **CR1110**  
 Lunghezza: 320 [mm]  
 Per tubo: DF1394  
 Confezione: 100 pezzi (min)

**Data Sheet**  
 Code: **CR1110**  
 Length: 320 [mm]  
 For net tube: DF1394  
 Packing: 100 pieces (min)



**Dati Tecnici** *Lunga*  
 Codice: **CR1109**  
 Lunghezza: 420 [mm]  
 Per tubo: DF1394  
 Confezione: 100 pezzi (min)

**Data Sheet**  
 Code: **CR1109**  
 Length: 420 [mm]  
 For net tube: DF1394  
 Packing: 100 pieces (min)



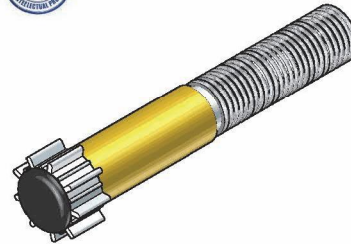
**Dati Tecnici** *Maxi*  
 Codice: **CR1109M**  
 Lunghezza: 620 [mm]  
 Per tubo: DF1394  
 Confezione: 100 pezzi (min)

**Data Sheet**  
 Code: **CR1109M**  
 Length: 620 [mm]  
 For net tube: DF1394  
 Packing: 100 pieces (min)

## FLEXAL PLATINUM

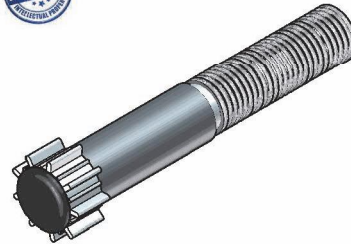
### Laterale - Lateral

### Rallentatore viscodinamico - Viscodynamic brake



**Dati Tecnici**  
 Codice: **FX157 HD**  
 Colore: Giallo  
 Per tubo rete: DF1394  
 Confezione: 100 pezzi (min)

**Data Sheet**  
 Code: **FX157 HD**  
 Color: Yellow  
 For net tube: DF1394  
 Packing: 100 pieces (min)



**Dati Tecnici**  
 Codice: **FX157 MD**  
 Colore: Grigio  
 Per tubo rete: DF1394  
 Confezione: 100 pezzi (min)

**Data Sheet**  
 Code: **FX157 MD**  
 Color: Grey  
 For net tube: DF1394  
 Packing: 100 pieces (min)

### Attacco testata rallentatore - Bracket for brake



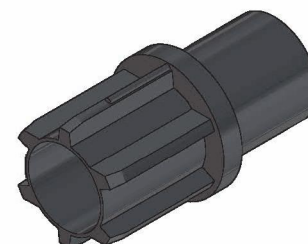
**Dati Tecnici**  
 Codice: **FX137**  
 Predisposizione: Freno FX135  
 Freno Fx157

Materiale: PA6  
 Confezione: 100 pezzi (min)

**Data Sheet**  
 Code: **FX137**  
 Predisposition: Brake FX135  
 Brake Fx157

Material: PA6  
 Packing: 100 pieces (min)

### Tappo tubo lato freno - Plug for tube brake side



**Dati Tecnici**  
 Codice: **CR1112R**  
 Predisposizione: Freno FX157

Materiale: PA6  
 Confezione: 100 pezzi (min)

**Data Sheet**  
 Code: **CR1112R**  
 Predisposition: Brake FX157

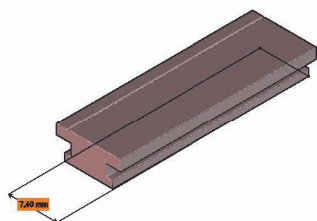
Material: PA6  
 Packing: 100 pieces

## FLEXAL PLATINUM

*Laterale - Lateral*

*Accessori base - Basic accessories*

### Banda magnetica - Magnetic band



#### Dati Tecnici

Codice: CR1151  
Per guida: DF1920-DF2260  
Confezione: 200/300 metri  
(min)

#### Data Sheet

Code: CR1151  
For guide: DF1920-DF2260  
Packing: 200/300 meters  
(min)

### Spazzolino per riscontro - Leaf weatherstrip



#### Dati Tecnici

Codice: CR1130  
Misura: 6x9 3P  
Confezione: 900 - 1.300 metri  
(min)

#### Data Sheet

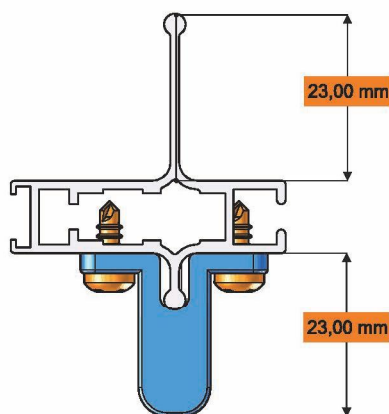
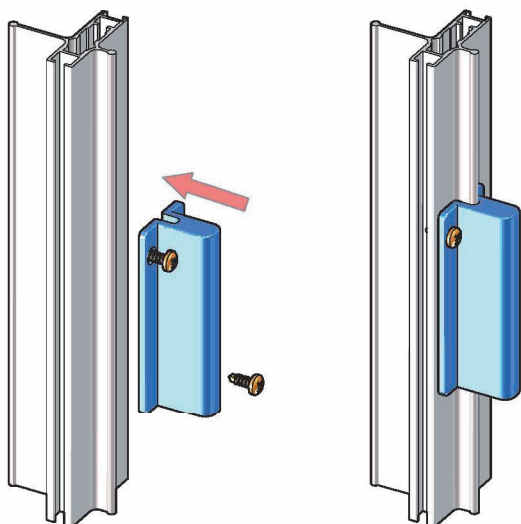
Code: CR1130  
Size: 6x9 3P  
Packing: 900 - 1.300 meters  
(min)

## FLEXAL PLATINUM

*Laterale - Lateral*

*Accessori base - Basic accessories*

### Maniglia di estensione - Extension handle



#### Dati Tecnici

Codice: FX159  
Per maniglia: DF2260  
Materiale: PA6  
Confezione: 100 pezzi (min)

#### Data Sheet

Code: FX159  
For handlebar: DF2260  
Material: PA6  
Packing: 100 pieces (min)