

CIVIKA 50

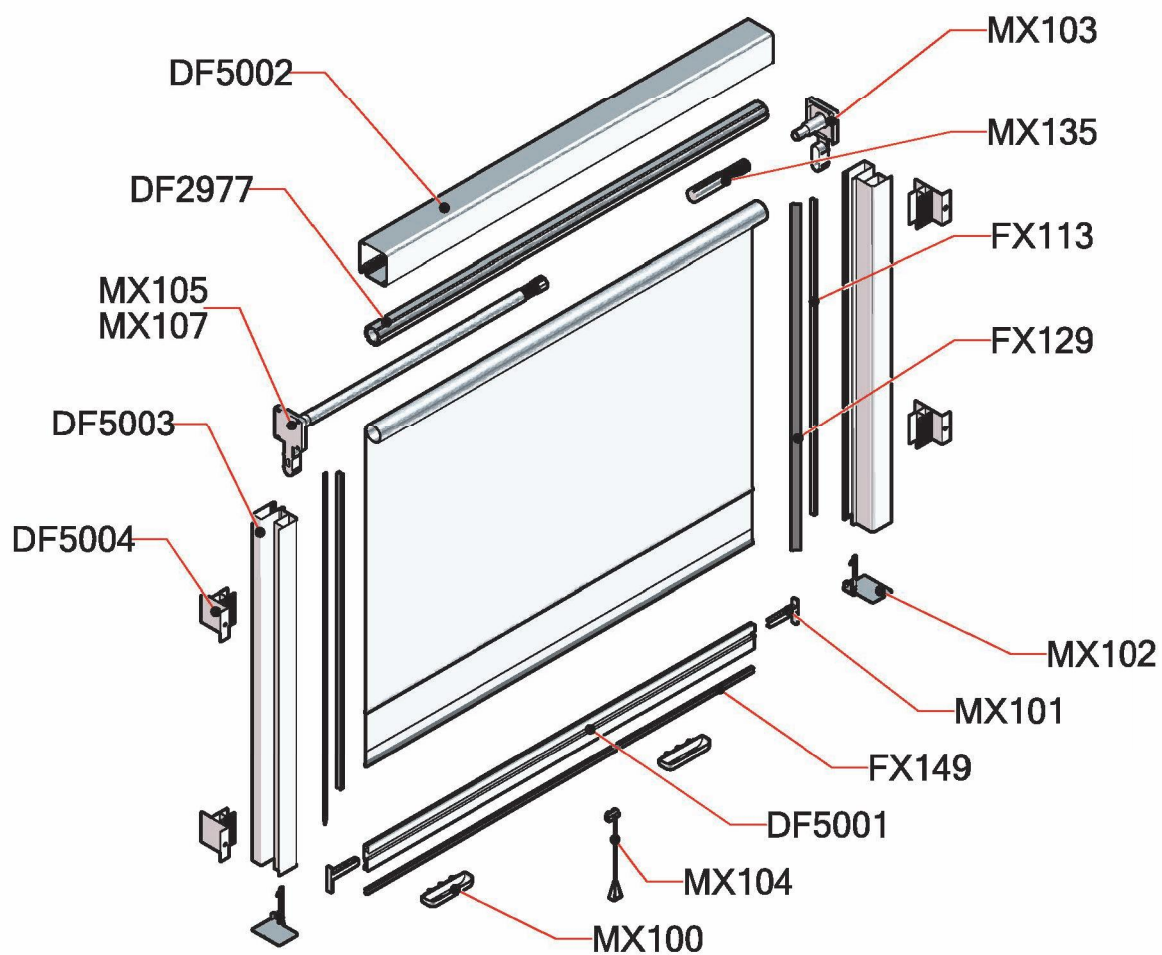
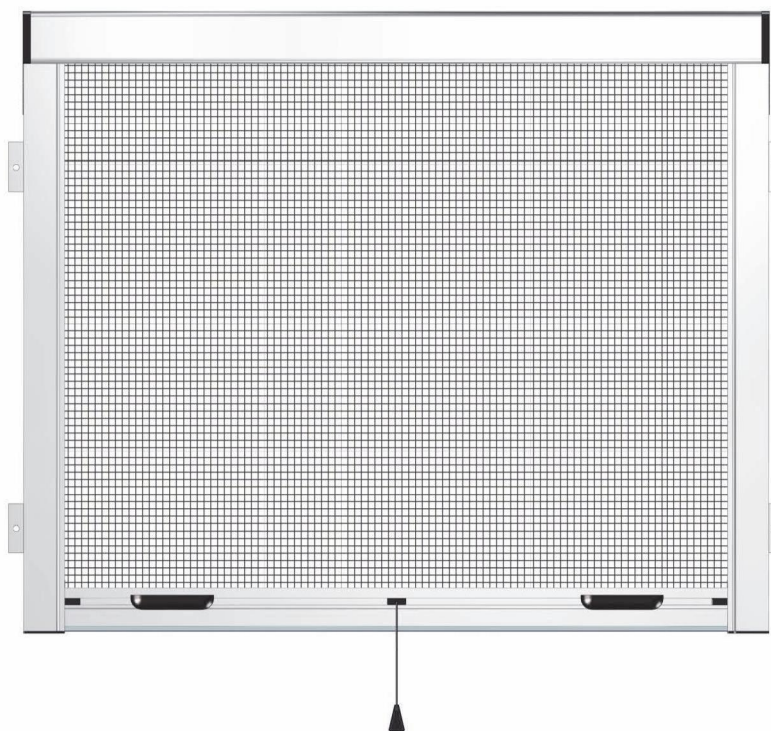
Verticale - Vertical

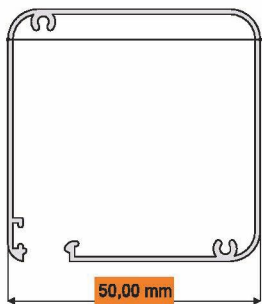
Dati Tecnici

Altezza massima:	2.600 [mm]
Larghezza massima:	1.800 [mm]
Cassonetto:	50 [mm]
Tubo rete:	27,3 [mm]

Data Sheet

Maximum height:	2.600 [mm]
Maximum width:	1.800 [mm]
Net box:	50 [mm]
Net tube:	27,3 [mm]

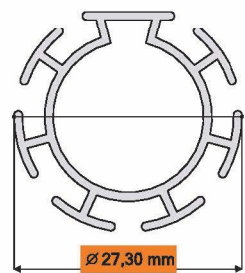


Profili di alluminio specifici - Specific aluminium profiles
Cassonetto - Net box

Dati Tecnici

Codice: **DF5002**
 Materiale: EN-AW 6060 T5
 Peso nominale: 563 g/mt
 Finitura: Grezzo - Verniciatura

Data Sheet

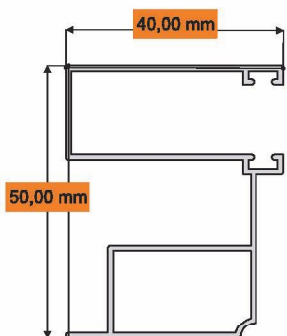
Code: **DF5002**
 Material: EN-AW 6060 T5
 Nominal weight: 563 g/mt
 Finishing: Raw - Painting

Tubo rete - Net tube

Dati Tecnici

Codice: **DF2977**
 Materiale: EN-AW 6060 T5
 Peso nominale: 360 g/mt
 Finitura: Grezzo

Data Sheet

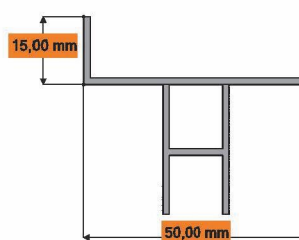
Code: **DF2977**
 Material: EN-AW 6060 T5
 Nominal weight: 360 g/mt
 Finishing: Raw

Guide laterali - Lateral guide

Dati Tecnici

Codice: **DF5003**
 Materiale: EN-AW 6060 T5
 Peso nominale: 578 g/mt
 Finitura: Grezzo - Verniciatura

Data Sheet

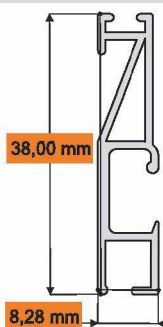
Code: **DF5003**
 Material: EN-AW 6060 T5
 Nominal weight: 578 g/mt
 Finishing: Raw - Painting

Attacco telaio - Frame attack

Dati Tecnici

Codice: **DF5004**
 Materiale: EN-AW 6060 T5
 Peso nominale: 521 g/mt
 Finitura: Grezzo - Verniciatura

Data Sheet

Code: **DF5004**
 Material: EN-AW 6060 T5
 Nominal weight: 521 g/mt
 Finishing: Raw - Painting

Barra maniglia - Handle bar

Dati Tecnici

Codice: **DF5001**
 Materiale: EN-AW 6060 T5
 Peso nominale: 272 g/mt
 Finitura: Grezzo - Verniciatura

Data Sheet

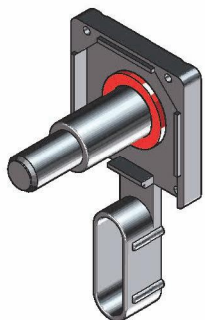
Code: **DF5001**
 Material: EN-AW 6060 T5
 Nominal weight: 272 g/mt
 Finishing: Raw - Painting

CIVIKA 50

Verticale - Vertical

Accessori base - Basic accessories

Testata destra - Right end cap



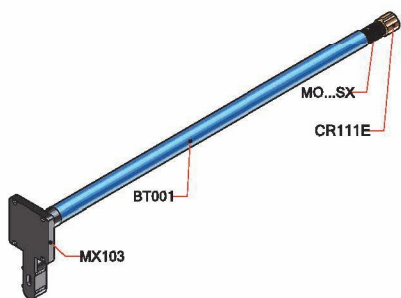
Dati Tecnici

Codice: MX103
Materiale: PA6
Confezione: 100 pezzi (min)

Data Sheet

Code: MX103
Material: PA6
Packing: 100 pieces (min)

Kit molla sinistra - Spring kit left

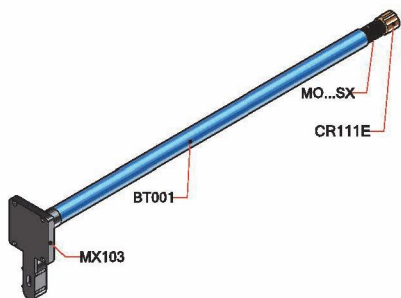


Dati Tecnici

Codice: MX105
Lunghezza: 420 [mm]
Per tubo: DF2977
Confezione: 100 pezzi (min)

Data Sheet

Code: MX105
Length: 420 [mm]
For net tube: DF2977
Packing: 100 pieces (min)



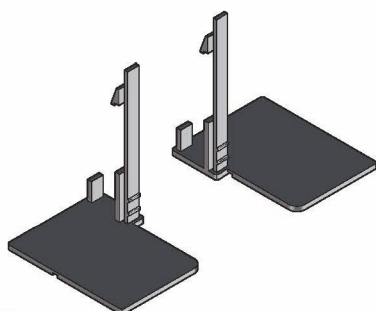
Dati Tecnici

Codice: MX107
Lunghezza: 520 [mm]
Per tubo: DF2977
Confezione: 100 pezzi (min)

Data Sheet

Code: MX107
Length: 520 [mm]
For net tube: DF2977
Packing: 100 pieces (min)

Zoccoli per guida laterale - Hold-down blocks



Dati Tecnici

Codice: MX102
Materiale: PA6
Per guida: DF5003
Confezione: 100 coppie (min)

Data Sheet

Code: MX102
Material: PA6
For guide: DF5003
Packing: 100 pairs (min)

Rallentatore viscodinamico - Viscodynamic brake



Dati Tecnici

Codice: MX135 HD
Colore: Giallo
Per tubo rete: DF2977
Confezione: 100 pezzi (min)

Data Sheet

Code: MX135 HD
For net tube: DF2977
Color: Yellow
Packing: 100 pieces (min)



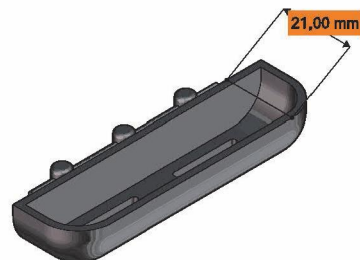
Dati Tecnici

Codice: MX135 MD
Colore: Grigio
Per tubo rete: DF2977
Confezione: 100 pezzi (min)

Data Sheet

Code: MX135 MD
Color: Grey
For net tube: DF2977
Packing: 100 pieces (min)

Maniglie per barra maniglia - Handles for handle bar



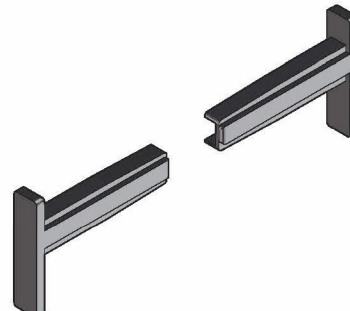
Dati Tecnici

Codice: MX100
Materiale: PA6
Confezione: 100 coppie (min)

Data Sheet

Code: MX100
Material: PA6
Packing: 100 pairs (min)

Tappi barra maniglia - Handle bar plugs fit



Dati Tecnici

Codice: MX101
Materiale: PA6
Confezione: 100 coppie (min)

Data Sheet

Code: MX101
Material: PA6
Packing: 100 pairs (min)

CIVIKA 50

Verticale - Vertical

Accessori base - Basic accessories

Nappina completa - All in one joint



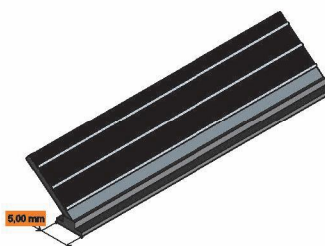
Dati Tecnici

Codice: **MX104**
 Nota: Già assemblata
 Confezione: 400 pezzi (min)

Data Sheet

Code: **MX104**
 Note: Fully assembled
 Packing: 400 pieces (min)

Spazzolino antivento - Anti-wind Weatherstrip



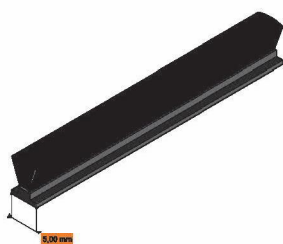
Dati Tecnici

Codice: **FX129**
 Per guida: DF2143 - DF2827
 Misura: 4,8x12,5 L 45°
 Nota: EN UNI-13561
 Confezione: 1.500 metri (min)

Data Sheet

Code: **FX129**
 For guide: DF2143 - DF2827
 Size: 4,8x12,5 L 45°
 Note: EN UNI-13561
 Packing: 1.500 meters (min)

Spazzolino per guide - Weatherstrip for guide



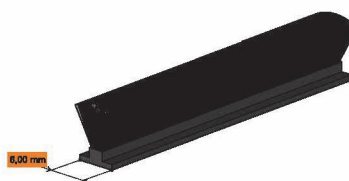
Dati Tecnici

Codice: **FX113**
 Per guida: DF5003
 Misura: 5x7 3P
 Confezione: 1.200 metri (min)

Data Sheet

Code: **FX113**
 For guide: DF5003
 Size: 5x7 3P
 Packing: 1.200 meters(min)

Spazzolino barra maniglia - Handle bar Weatherstrip



Dati Tecnici

Codice: **FX149**
 Misura: 4,8x10 3P
 Confezione: 900 - 1.300 metri (min)

Data Sheet

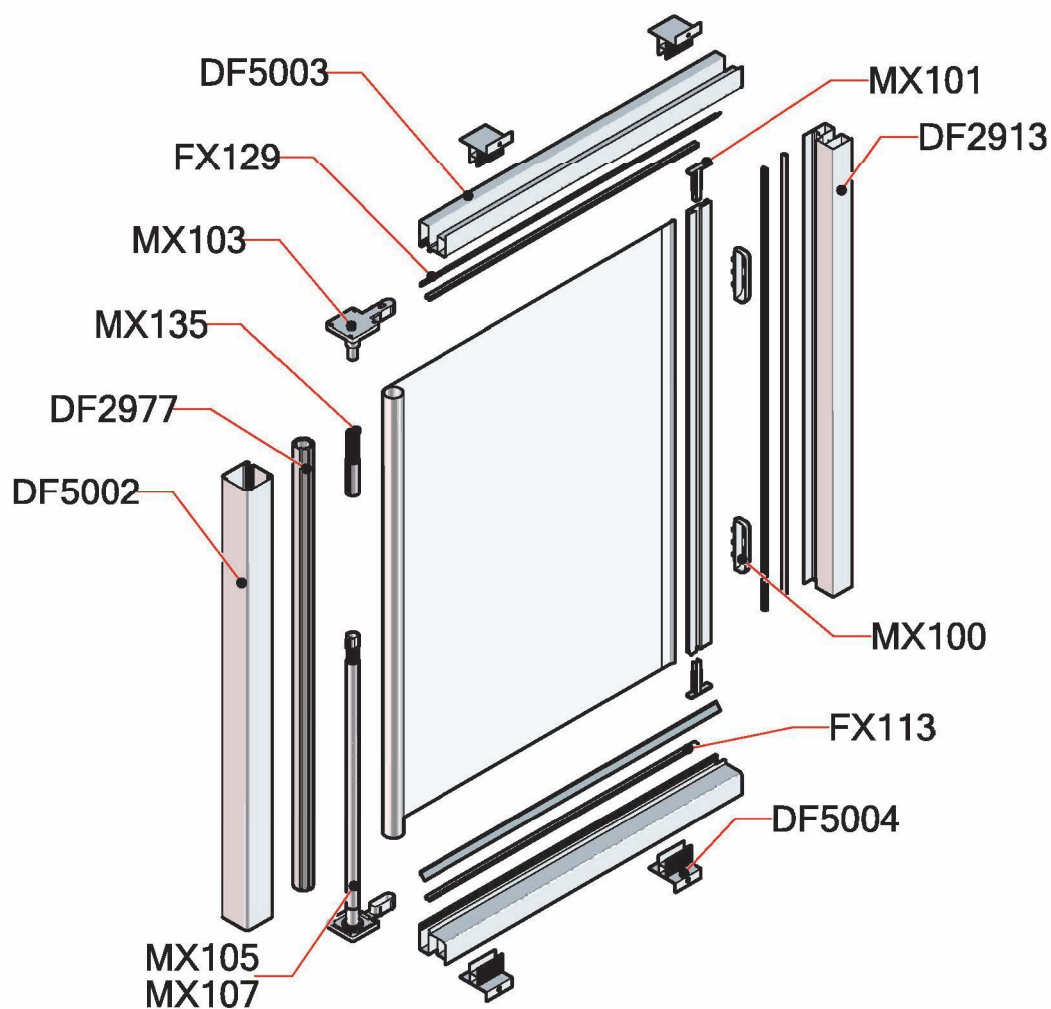
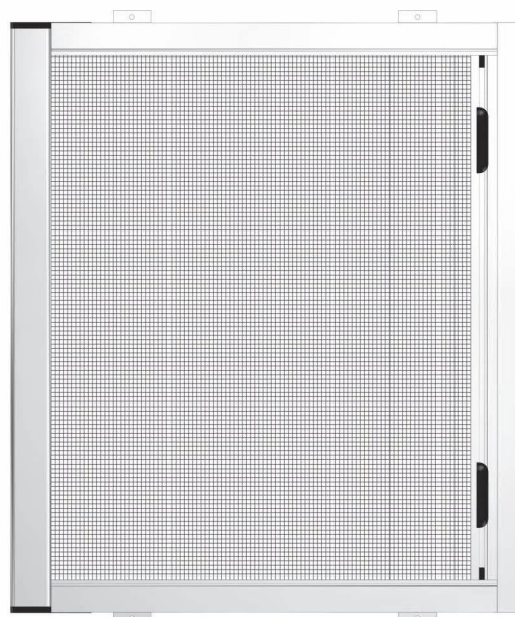
Code: **FX149**
 Size: 4,8x10 3P
 Packing: 900 - 1.300 meters (min)

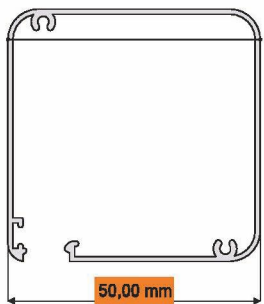
CIVIKA 50*Laterale - Lateral***Dati Tecnici**

Altezza massima:	2.500 [mm]
Larghezza massima:	1.500 [mm]
Cassonetto:	50 [mm]
Tubo rete:	27,3 [mm]

Data Sheet

Maximum height:	2.500 [mm]
Maximum width:	1.500 [mm]
Net box:	50 [mm]
Net tube:	27,3 [mm]

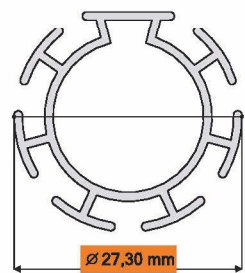


Profili di alluminio specifici - Specific aluminium profiles
Cassonetto - Net box

Dati Tecnici

Codice: **DF5002**
 Materiale: EN-AW 6060 T5
 Peso nominale: 563 g/mt
 Finitura: Grezzo - Verniciatura

Data Sheet

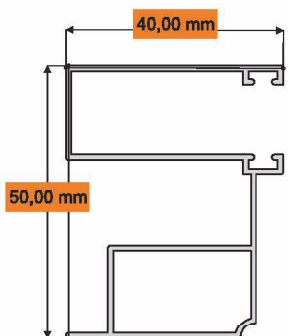
Code: **DF5002**
 Material: EN-AW 6060 T5
 Nominal weight: 563 g/mt
 Finishing: Raw - Painting

Tubo rete - Net tube

Dati Tecnici

Codice: **DF2977**
 Materiale: EN-AW 6060 T5
 Peso nominale: 360 g/mt
 Finitura: Grezzo

Data Sheet

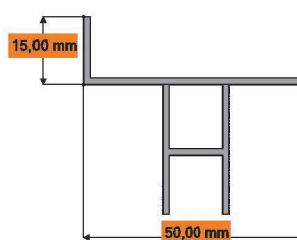
Code: **DF2977**
 Material: EN-AW 6060 T5
 Nominal weight: 360 g/mt
 Finishing: Raw

Guide laterali - Lateral guide

Dati Tecnici

Codice: **DF5003**
 Materiale: EN-AW 6060 T5
 Peso nominale: 578 g/mt
 Finitura: Grezzo - Verniciatura

Data Sheet

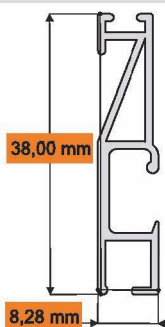
Code: **DF5003**
 Material: EN-AW 6060 T5
 Nominal weight: 578 g/mt
 Finishing: Raw - Painting

Attacco telaio - Frame leaf

Dati Tecnici

Codice: **DF5004**
 Materiale: EN-AW 6060 T5
 Peso nominale: 521 g/mt
 Finitura: Grezzo - Verniciatura

Data Sheet

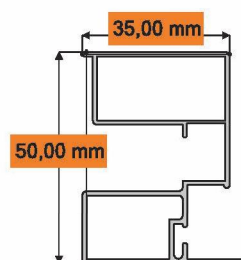
Code: **DF5004**
 Material: EN-AW 6060 T5
 Nominal weight: 521 g/mt
 Finishing: Raw - Painting

Barra maniglia - Handle bar

Dati Tecnici

Codice: **DF5001**
 Materiale: EN-AW 6060 T5
 Peso nominale: 272 g/mt
 Finitura: Grezzo - Verniciatura

Data Sheet

Code: **DF5001**
 Material: EN-AW 6060 T5
 Nominal weight: 272 g/mt
 Finishing: Raw - Painting

Riscontro barra maniglia - Handle bar leaf

Dati Tecnici

Codice: **DF2913**
 Materiale: EN-AW 6060 T5
 Peso nominale: 623 g/mt
 Finitura: Grezzo

Data Sheet

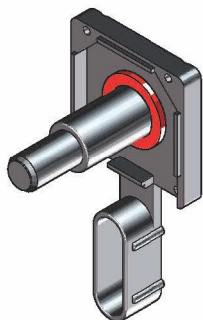
Code: **DF2913**
 Material: EN-AW 6060 T5
 Nominal weight: 623 g/mt
 Finishing: Raw

CIVIKA 50

Laterale - Lateral

Accessori base - Basic accessories

Testata destra - Right end cap



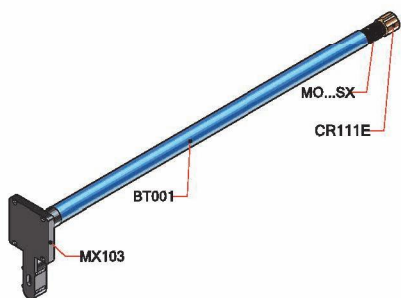
Dati Tecnici

Codice: MX103
Materiale: PA6
Confezione: 100 pezzi (min)

Data Sheet

Code: mX103
Material: PA6
Packing: 100 pieces (min)

Kit molla sinistra - Spring kit left

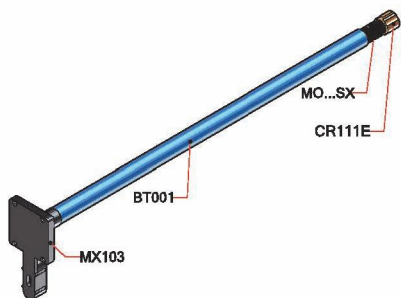


Dati Tecnici

Codice: MX105
Lunghezza: 420 [mm]
Per tubo: DF2977
Confezione: 100 pezzi (min)

Data Sheet

Code: MX105
Length: 420 [mm]
For net tube: DF2977
Packing: 100 pieces (min)



Dati Tecnici

Codice: MX107
Lunghezza: 520 [mm]
Per tubo: DF2977
Confezione: 100 pezzi (min)

Data Sheet

Code: MX107
Length: 520 [mm]
For net tube: DF2977
Packing: 100 pieces (min)

Rallentatore viscodinamico - Viscodynamic brake



Dati Tecnici

Codice: MX135 HD
Colore: Giallo
Per tubo rete: DF2977
Confezione: 100 pezzi (min)

Data Sheet

Code: MX135 HD
For net tube: DF2977
Color: Yellow
Packing: 100 pieces (min)



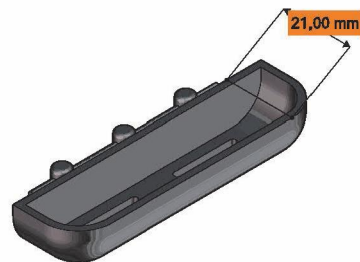
Dati Tecnici

Codice: MX135 MD
Colore: Grigio
Per tubo rete: DF2977
Confezione: 100 pezzi (min)

Data Sheet

Code: MX135 MD
Color: Grey
For net tube: DF2977
Packing: 100 pieces (min)

Maniglie per barra maniglia - Handles for handle bar



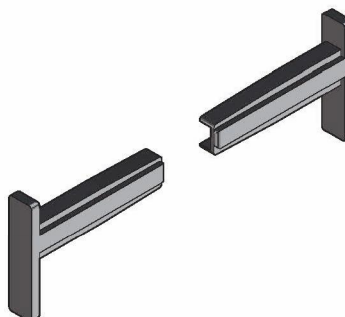
Dati Tecnici

Codice: MX100
Materiale: PA6
Confezione: 100 coppie (min)

Data Sheet

Code: MX100
Material: PA6
Packing: 100 pairs (min)

Tappi barra maniglia - Handle bar plugs fit



Dati Tecnici

Codice: MX101
Materiale: PA6
Confezione: 100 coppie (min)

Data Sheet

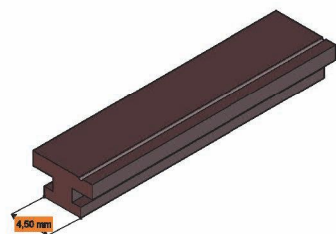
Code: MX101
Material: PA6
Packing: 100 pairs (min)

CIVIKA 50

Laterale - Lateral

Accessori base - Basic accessories

Banda magnetica - Magnetic band



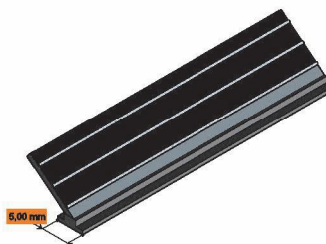
Dati Tecnici

Codice: FX128
Per guida: DFTR004
Confezione: 250/300 metri (min)

Data Sheet

Code: FX128
For guide: DFTR004
Packing: 250/300 meters (min)

Spazzolino antivento - Anti-wind Weatherstrip



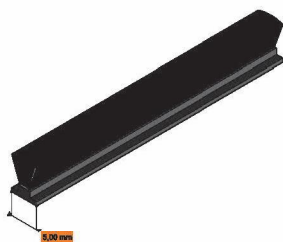
Dati Tecnici

Codice: FX129
Per guida: DF2143 - DF2827
Misura: 4,8x12,5 L 45°
Nota: EN UNI-13561
Confezione: 1.500 metri (min)

Data Sheet

Code: FX129
For guide: DF2143 - DF2827
Size: 4,8x12,5 L 45°
Note: EN UNI-13561
Packing: 1.500 meters (min)

Spazzolino per guide - Weatherstrip for guide



Dati Tecnici

Codice: FX113
Per guida: DF5003
Misura: 5x7 3P
Confezione: 1.200 metri (min)

Data Sheet

Code: FX113
For guide: DF5003
Size: 5x7 3P
Packing: 1.200 meters(min)