

AMERIKA 35

Battente - Leafed

Dati Tecnici per anta

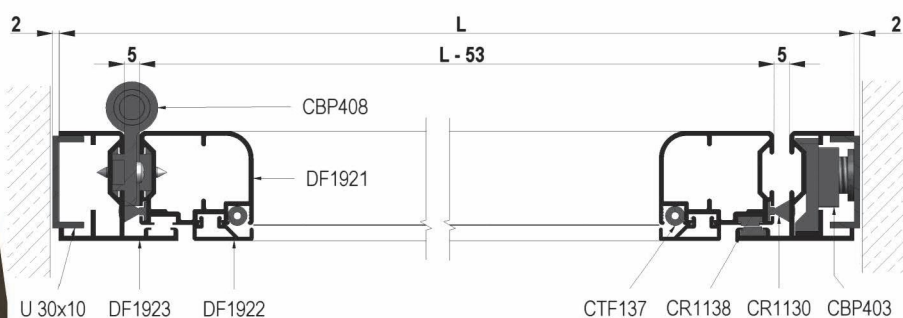
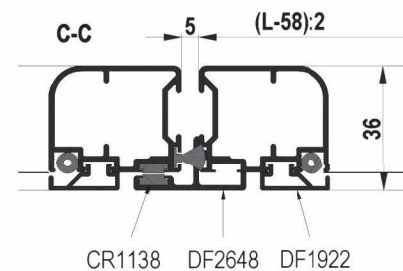
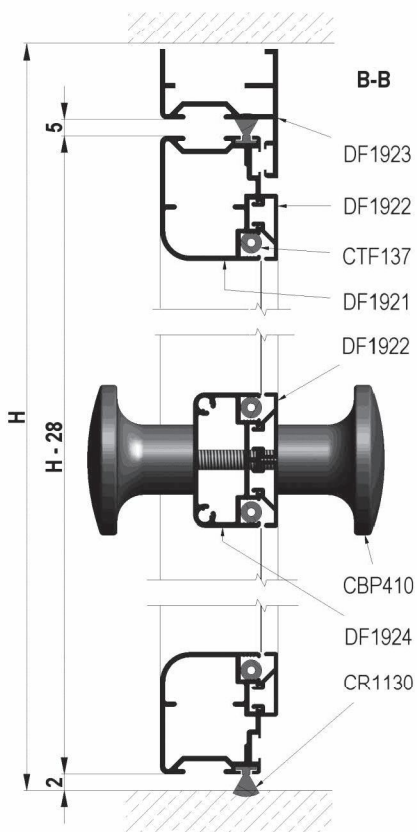
Altezza massima: 2.500 [mm]

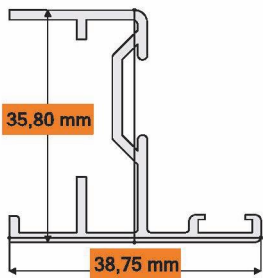
Larghezza massima: 1.200 [mm]

Data Sheet for anta

Maximum height: 2.500 [mm]

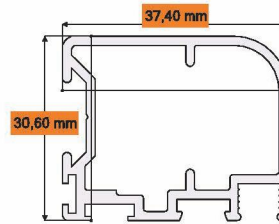
Maximum width: 1.200 [mm]



Profili di alluminio specifici - Specific aluminium profiles
Telaio "L" - "L" Frame


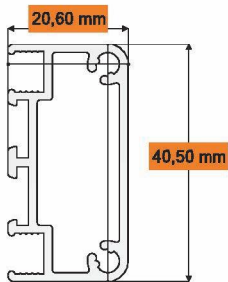
Dati Tecnici
 Codice: DF1923
 Materiale: EN-AW 6060 T5
 Peso nominale: 500 g/mt
 Finitura: Grezzo - Verniciatura

Data Sheet
 Code: DF1923
 Material: EN-AW 6060 T5
 Nominal weight: 500 g/mt
 Finishing: Raw - Painting

Telaio apribile - Openable frame


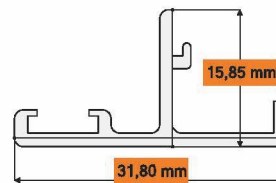
Dati Tecnici
 Codice: DF1921
 Materiale: EN-AW 6060 T5
 Peso nominale: 655 g/mt
 Finitura: Grezzo - Verniciatura

Data Sheet
 Code: DF1921
 Material: EN-AW 6060 T5
 Nominal weight: 655 g/mt
 Finishing: Raw - Painting

Fascia centrale - Central band


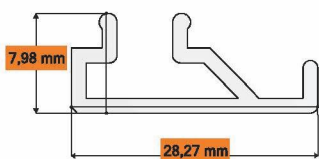
Dati Tecnici
 Codice: DF1924
 Materiale: EN-AW 6060 T5
 Peso nominale: 600 g/mt
 Finitura: Grezzo - Verniciatura

Data Sheet
 Code: DF1924
 Material: EN-AW 6060 T5
 Nominal weight: 600 g/mt
 Finishing: Raw - Painting

Battuta centrale piccola - Small central leaf


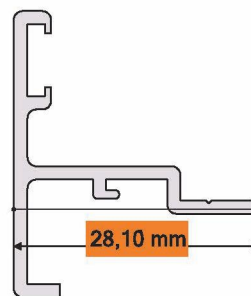
Dati Tecnici
 Codice: DF2648
 Materiale: EN-AW 6060 T5
 Peso nominale: 240 g/mt
 Finitura: Grezzo - Verniciatura

Data Sheet
 Code: DF2648
 Material: EN-AW 6060 T5
 Nominal weight: 240 g/mt
 Finishing: Raw - Painting

Coprifilo - Covering


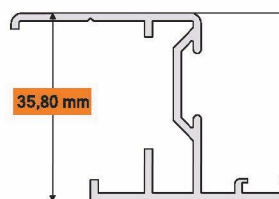
Dati Tecnici
 Codice: DF1922
 Materiale: EN-AW 6060 T5
 Peso nominale: 140 g/mt
 Finitura: Grezzo - Verniciatura

Data Sheet
 Code: DF1922
 Material: EN-AW 6060 T5
 Nominal weight: 140 g/mt
 Finishing: Raw - Painting

Battuta centrale grande - Big central leaf


Dati Tecnici
 Codice: DF1925
 Materiale: EN-AW 6060 T5
 Peso nominale: 300 g/mt
 Finitura: Grezzo - Verniciatura

Data Sheet
 Code: DF1925
 Material: EN-AW 6060 T5
 Nominal weight: 300 g/mt
 Finishing: Raw - Painting

Telaio "Z" - "Z" frame


Dati Tecnici
 Codice: DF2649
 Materiale: EN-AW 6060 T5
 Peso nominale: 555 g/mt
 Finitura: Grezzo - Verniciatura

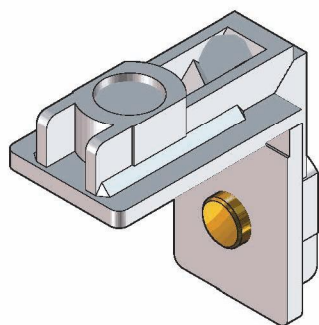
Data Sheet
 Code: DF2649
 Material: EN-AW 6060 T5
 Nominal weight: 555 g/mt
 Finishing: Raw - Painting

AMERIKA 35

Battente - Leafed

Accessori base - Basic accessories

Squadretta telaio AK - AK frame square



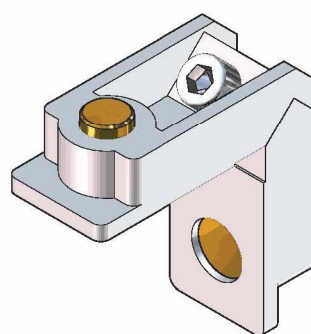
Dati Tecnici

Codice: CBP400
Materiale: Alluminio
Confezione: 250 pezzi (min)

Data Sheet

Code: CBP400
Material: Aluminium
Packing: 250 pieces (min)

Squadretta anta AK - AK wing square



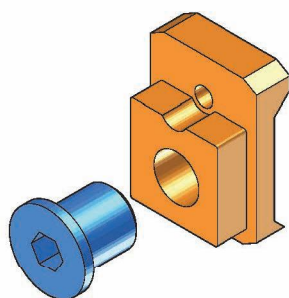
Dati Tecnici

Codice: CBP402
Materiale: Alluminio
Confezione: 250 pezzi (min)

Data Sheet

Code: CBP402
Material: Aluminium
Packing: 250 pieces (min)

Regolo compensatore AK - AK adjuster



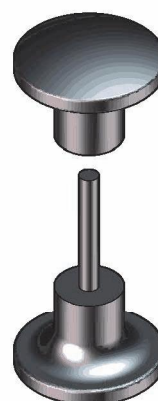
Dati Tecnici

Codice: CBP403
Materiale: PA6
Confezione: 100 pezzi (min)

Data Sheet

Code: CBP403
Material: PA6
Packing: 100 pieces (min)

Coppia pomoli - Pair of AK knobs



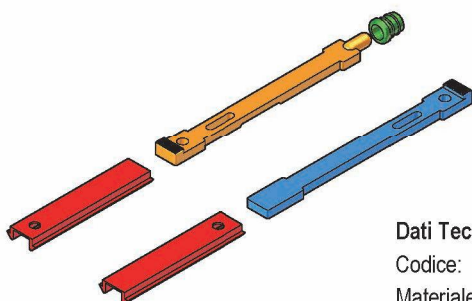
Dati Tecnici

Codice: CBP410
Materiale: PA6
Confezione: 20 coppie (min)

Data Sheet

Code: CBP410
Material: PA6
Packing: 20 pairs (min)

Coppia catenacci AK - Pair of AK latches



Dati Tecnici

Codice: CBP411
Materiale: PA6
Confezione: 20 coppie (min)

Data Sheet

Code: CBP411
Material: PA6
Packing: 20 pairs (min)

Coppia catenacci lunghi AK - Pair of AK long latches



Dati Tecnici

Codice: CBP411L
Materiale: PA6 + Al anodizzato
Confezione: 20 coppie (min)

Data Sheet

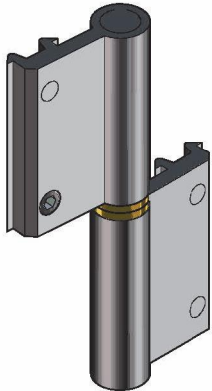
Code: CBP411L
Material: PA6 + Al anodized
Packing: 20 pairs (min)

AMERIKA 35

Battente - Leafed

Accessori base - Basic accessories

Cerniera elox AK - AK elox hinge



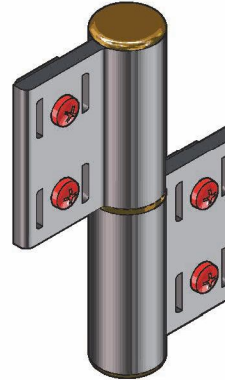
Dati Tecnici

Codice: **CBP407**
 Materiale: Alluminio
 Finitura: Anodizzato nero
 Confezione: 100 pezzi (min)

Data Sheet

Code: **CBP407**
 Material: Aluminium
 Finishing: Black anodized
 Packing: 100 pieces (min)

Cerniera stampata - Injection molded hinge



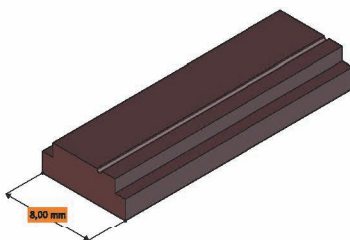
Dati Tecnici

Codice: **CBP408**
 Materiale: PA6
 Confezione: 100 pezzi (min)

Data Sheet

Code: **CBP408**
 Material: PA6
 Packing: 100 pieces (min)

Banda magnetica AK - AK magnetic band



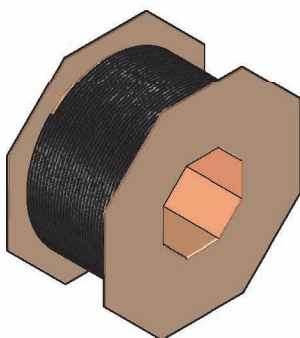
Dati Tecnici

Codice: **CR1138**
 Per guida: DF1921
 DF2648
 Confezione: 250/400 metri (min)

Data Sheet

Code: **CR1138**
 For guide: DF1921
 DF2648
 Packing: 250/400 meters

Tondino morbido AK - AK pliable rod



Dati Tecnici

Codice: **CTF137**
 Diametro: Ø 6,4 [mm]
 Materiale: PVC
 Confezione: 20/25 Kg (min)

Data Sheet

Code: **CTF137**
 Diameter: Ø 6,4 [mm]
 Material: PVC
 Packing: 20/25 Kg (min)

Cerniera con molla - Hinge with spring

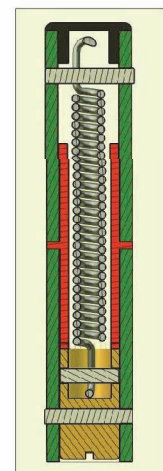


Dati Tecnici

Codice: **CBP409**
 Materiale: PA6
 Confezione: 100 kit (min)

Data Sheet

Code: **CBP409**
 Material: PA6
 Packing: 100 kits (min)



New